

義覺企業有限公司
Yi-jiue Co., Ltd.

雙浮球式液面控制器 The Switch Of Controlled The Oil Level

❁ 此種液面控制器係利用浮球在各種液體及空氣中之不同重量原理自動操作，適合排水及給水用途，視水平面之變化自動開關幫浦。

❁ 適用：冷、熱水及各種油類之液體。

❁ 規格：

規格：110V-220V 3A AC

極數：單極

控制範圍：1公尺 ($l_1 + l_2$: 2段鏈條長度總和)

水槽內壓力：與大氣壓同

❁ 裝置方法：

1. 將輕球置於上，重球置於下串聯起來，如圖2
2. 按圖1方式在水槽上面鑽孔。
3. 按圖2方式將浮球繫在控制器，控制的範圍是上浮球的中央到下浮球的中央，可按需要加以調整。
4. 控制器與水槽間裝上墊片，用螺絲鎖緊。

A. YJ-SS304DB-STR-Ø50

B. YJ-PPDB-STR-Ø38(耐酸鹼)

C. YJ-SS304DB-STR-Ø75

► 安裝孔

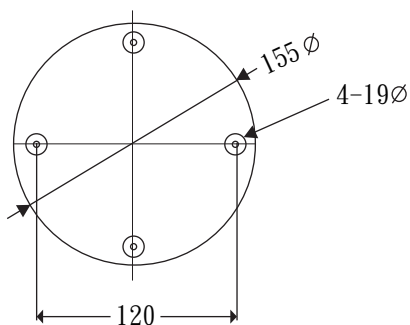
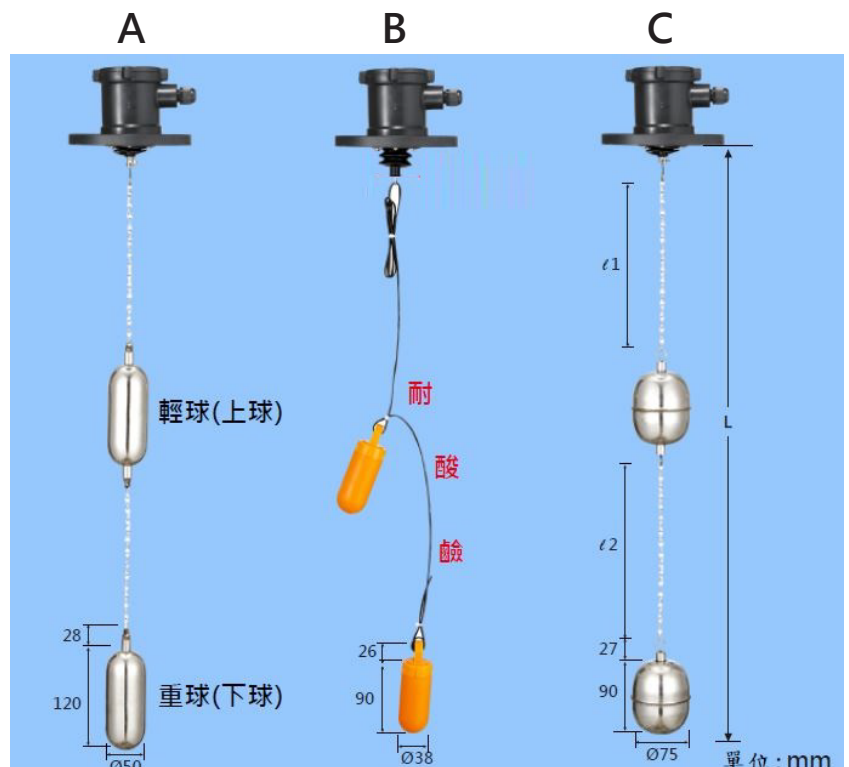


圖1

單位: mm



電話: +886-2-2786-2589 傳真: +886-2-2786-4011
地址: 115-59 台北市南港區成福路178巷22號