

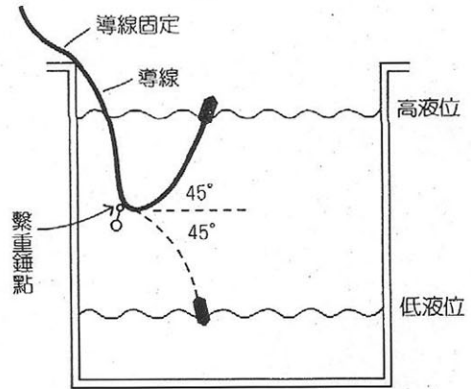


MDI水銀浮球開閉器使用說明書

(1)本水銀浮球開閉器由美國MDI廠原裝進口，符合UL、CSA規格，是一種無機械式接點，靈敏度高，不會造成機械或電氣上的故障，完全密封式，信賴度高，可替代傳統式浮球開關，操作安裝簡單：適用於污水、化糞池、工業用水、海水、淨水槽等液位的控制。

註：一般電極式之液位控制器，因雜物附于電極棒上，而產生誤動作，故污水、化糞池皆不適，唯水銀浮球開閉器可用。

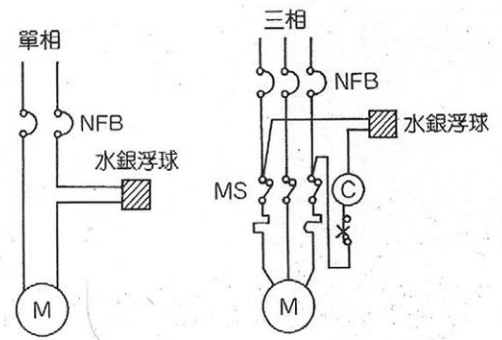
(2)水銀浮球開閉器，是依其傾斜角度來改變控制動作（另依其常閉或常開之水銀浮球開閉器來應用控制）。其使用方法是利用其繫重點（TETHER POINT）與水銀浮球開閉器的距離，（導線長度）作為液位高低之控制。如圖一



圖一

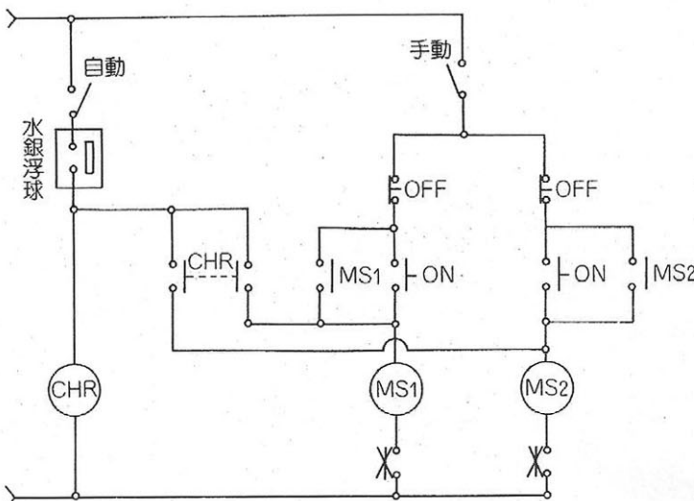
(3)使用控制實例

- ①直接控制：單相小馬力馬達如圖二
- ②間接控制：三相馬達如圖三
- ③交互控制：雙馬達自動、手動、控制如圖四
- ④配合液位控制器使用其特點為水銀浮球開閉器上，只 DC12V 以下之電位，安全性特高：如圖五



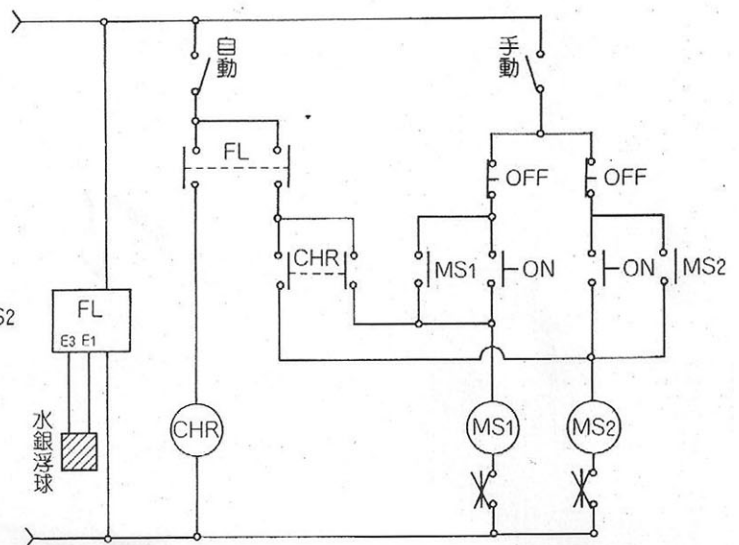
圖二

圖三



註：CHR交互電驛可選用立石G4Q-212S

圖四



註：FL液位控制器可選用立石61F-G

圖五