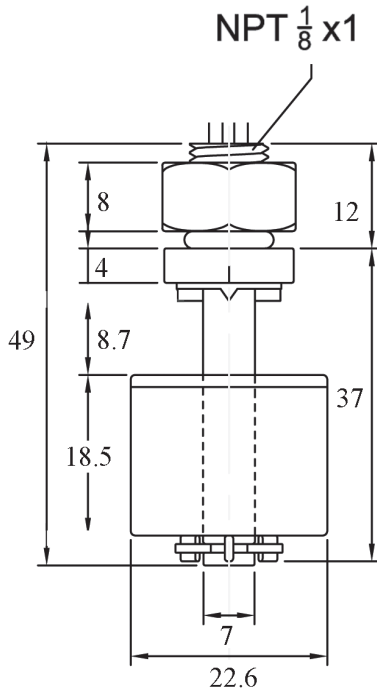
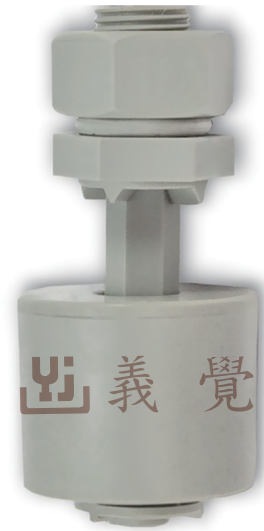
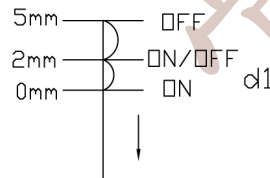


義覺企業有限公司
Yi-jiue Co., Ltd.

SPECIFICATION 規格說明書	TYPE 類型	Vertical Liquid Level Sensor 直裝式浮球開關	PART NO 產品型號	YJ-G1/8NPT-37PVDF
------------------------	------------	---	-----------------	-------------------



動作說明：
當浮球由頂部下降到d1的位置時，
在2mm<d1<5mm之間動作，
(浮球由頂部下降到d1位置時，
在0mm-2mm之間接通，
在5mm時斷開。)



Material Specification
材質規格

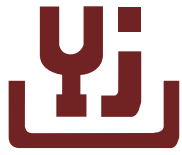
Switch Characteristic
簧管描述

1.Sensor body 本體 : PVDF Gray	1.Contact Form 接觸方式 : N/O N/C
2.Float ball 浮球 : PVDF Gray	2.Max Contact Rating 最大功率 : 50W
3.E-Ring 檔片 : PVDF Gray	3.Max Switching Voltage : 最大開關電壓 : 24VDC 以下皆可 / 220VAC 以下皆可
4.O-Ring 墊片 : Silicon White	
5.Screw nut 螺母 : PVDF Gray	4.Max Switching Current : 最大開關電流 : 0.7A
	5.Electrical Life : 電器壽命 : 5X10 ⁶ (5VDC,10mA)

The characteristics /material /cable length /housing, terminal of customized products could be adjusted according to the customer's requirements.

客製品：材料/線材型號及長度/流量大小/使用特性，可以依據客戶的要求進行調整。

電話:+886-2-2786-2589 傳真:+886-2-2786-4011
地址:115-59 台北市南港區成福路178巷22號



義覺企業有限公司
Yi-jiue Co., Ltd.

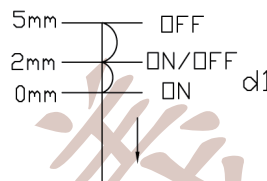
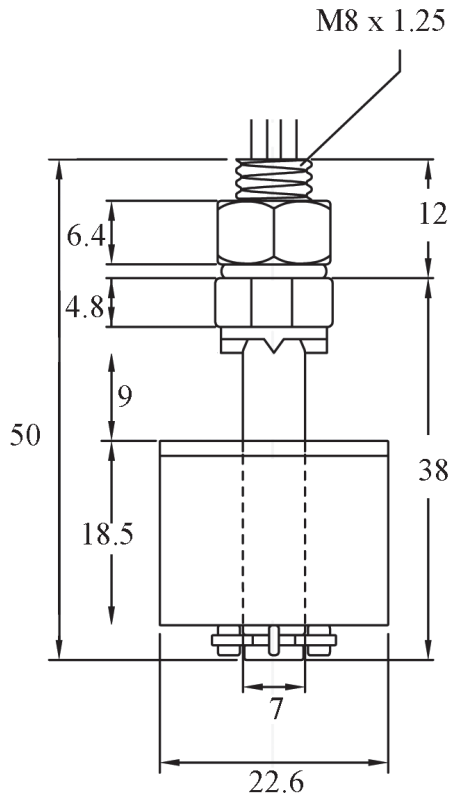
SPECIFICATION
規格說明書

TYPE
類型

Vertical Liquid Level Sensor
直裝式浮球開關

PART NO
產品型號

YJ-G8-38PVDF



動作說明：

當浮球由頂部下降到d1的位置時，
在2mm<d1<5mm之間動作，
(浮球由頂部下降到d1位置時，
在0mm-2mm之間接通，
在5mm時斷開。)

Material Specification
材質規格

Switch Characteristic
簧管描述

1.Sensor body
本體： PVDF Gray

1.Contact Form
接觸方式： N/O N/C

2.Float ball
浮球： PVDF Gray

2.Max Contact Rating
最大功率： 50W

3.E-Ring
檔片： PVDF Gray

3.Max Switching Voltage
最大開關電壓：

4.O-Ring
墊片： Silicon White

24VDC以下皆可/220VAC以下皆可

5.Screw nut
螺母： PVDF Gray

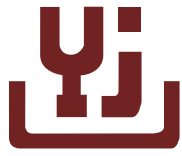
4.Max Switching Current
最大開關電流： 0.7A

5.Electrical Life
電器壽命： 5X10⁶ (5VDC,10mA)

The characteristics /material /cable length /housing, terminal of customized products could be adjusted according to the customer's requirements.

客製品：材料/線材型號及長度/流量大小/使用特性，可以依據客戶的要求進行調整。

電話:+886-2-2786-2589 傳真:+886-2-2786-4011
地址:115-59台北市南港區成福路178巷22號



義覺企業有限公司
Yi -jiue Co.,Ltd.

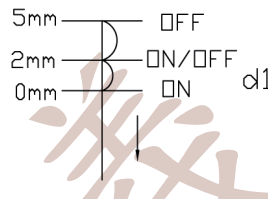
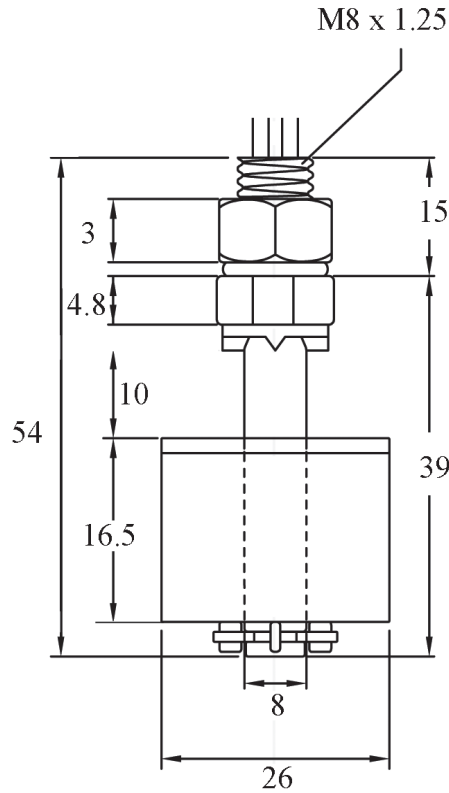
SPECIFICATION
規格說明書

TYPE
類型

Vertical Liquid Level Sensor
直裝式浮球開關

PART NO
產品型號

YJ-R8-39PVDF



動作說明：
當浮球由頂部下降到d1的位置時，
在 $2\text{mm} < d1 < 5\text{mm}$ 之間動作，
(浮球由頂部下降到d1位置時，
在 $0\text{mm} - 2\text{mm}$ 之間接通，
在 5mm 時斷開。)

Material Specification
材質規格

Switch Characteristic
簧管描述

1.Sensor body
本體：PVDF White

1.Contact Form
接觸方式：N/O N/C

2.Float ball
浮球：PVDF White

2.Max Contact Rating
最大功率：50W

3.E-Ring
檔片：PVDF White

3.Max Switching Voltage
最大開關電壓：

4.O-Ring
墊片：Silicon Red

24VDC以下皆可/220VAC以下皆可

5.Screw nut
螺母：PVDF White

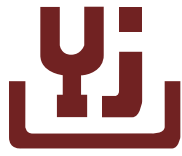
4.Max Switching Current
最大開關電流：0.7A

5.Electrical Life
電器壽命： 5×10^6 (5VDC,10mA)

The characteristics /material /cable length /housing, terminal of customized products could be adjusted according to the customer's requirements.

客製品：材料/線材型號及長度/流量大小/使用特性，可以依據客戶的要求進行調整。

電話:+886-2-2786-2589 傳真:+886-2-2786-4011
地址:115-59台北市南港區成福路178巷22號



義覺企業有限公司
Yi -jiue Co.,Ltd.

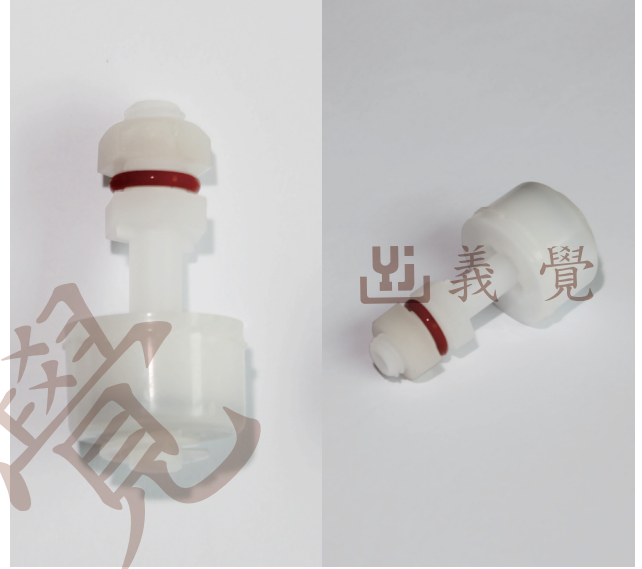
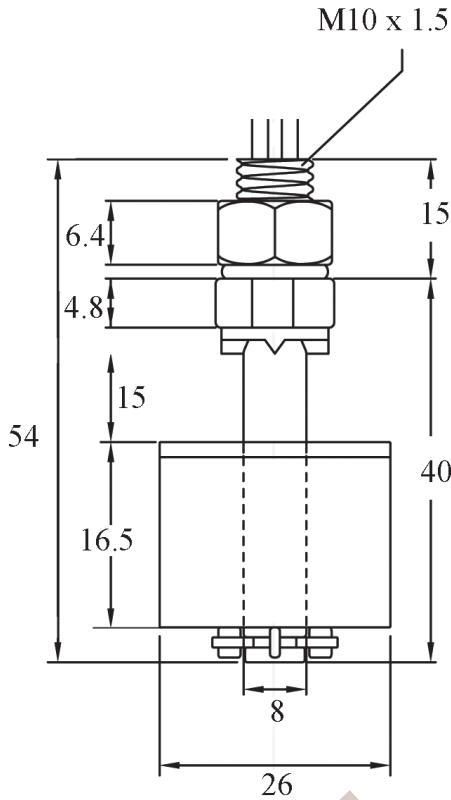
SPECIFICATION
規格說明書

TYPE
類型

Vertical Liquid Level Sensor
直裝式浮球開關

PART NO
產品型號

YJ-R10-40PVDF



動作說明：

當浮球由頂部下降到d1的位置時，
在 $2\text{mm} < d1 < 5\text{mm}$ 之間動作，
(浮球由頂部下降到d1位置時，
在 $0\text{mm} - 2\text{mm}$ 之間接通，
在 5mm 時斷開。)

Material Specification
材質規格

Switch Characteristic
簧管描述

1.Sensor body
本體：PVDF White

1.Contact Form
接觸方式：N/O N/C

2.Float ball
浮球：PVDF White

2.Max Contact Rating
最大功率：50W

3.E-Ring
檔片：PVDF White

3.Max Switching Voltage
最大開關電壓：

4.O-Ring
墊片：Silicon Red

24VDC以下皆可/220VAC以下皆可

5.Screw nut
螺母：PVDF White

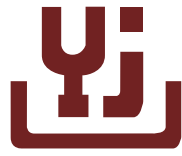
4.Max Switching Current
最大開關電流：0.7A

5.Electrical Life
電器壽命： 5×10^6 (5VDC,10mA)

The characteristics /material /cable length , terminal of customized products could be adjusted according to the customer's requirements.

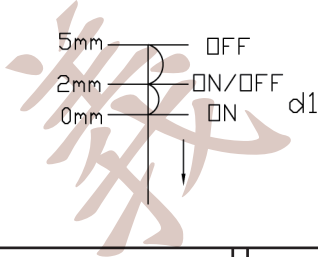
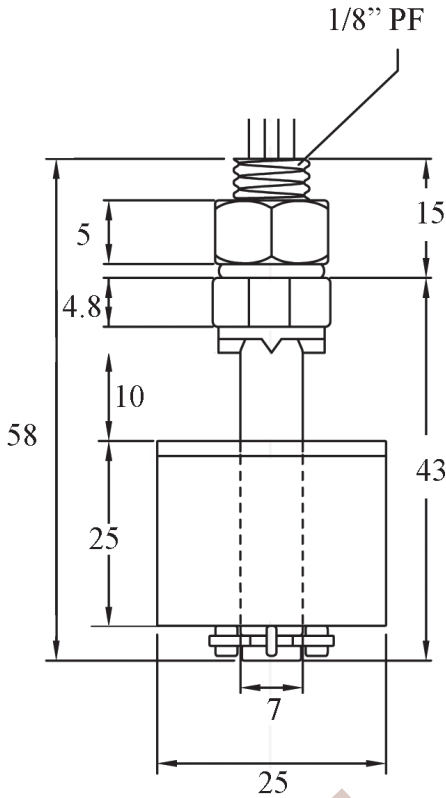
客製品：材料/線材型號及長度/使用特性，可以依據客戶的要求進行調整。

電話:+886-2-2786-2589 傳真:+886-2-2786-4011
地址:115-59台北市南港區成福路178巷22號



義覺企業有限公司
Yi -jiue Co.,Ltd.

SPECIFICATION 規格說明書	TYPE 類型	Vertical Liquid Level Sensor 直裝式浮球開關	PART NO 產品型號	YJ-W1/8PF-43PVDF
------------------------	------------	---	-----------------	------------------



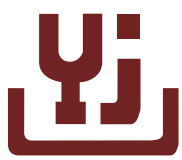
動作說明：
當浮球由頂部下降到d1的位置時，
在2mm<d1<5mm之間動作，
(浮球由頂部下降到d1位置時，
在0mm-2mm之間接通，
在5mm時斷開。)

Material Specification 材質規格	Switch Characteristic 簧管描述
1.Sensor body 本體： PVDF White	1.Contact Form 接觸方式： N/O N/C
2.Float ball 浮球： PVDF White	2.Max Contact Rating 最大功率： 50W
3.E-Ring 檔片： PVDF White	3.Max Switching Voltage 最大開關電壓： 24VDC以下皆可/220VAC以下皆可
4.O-Ring 墊片： <input type="checkbox"/> Silicon <input type="checkbox"/> PTFE	
5.Screw nut 螺母： PVDF White	4.Max Switching Current 最大開關電流： 0.7A
	5.Electrical Life 電器壽命： 5X10 ⁶ (5VDC,10mA)

The characteristics /material /cable length /housing, terminal of customized products could be adjusted according to the customer's requirements.

客製品：材料/線材型號及長度/流量大小/使用特性，可以依據客戶的要求進行調整。

電話:+886-2-2786-2589 傳真:+886-2-2786-4011
地址:115-59台北市南港區成福路178巷22號



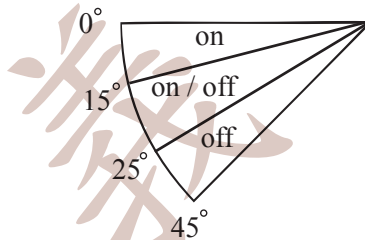
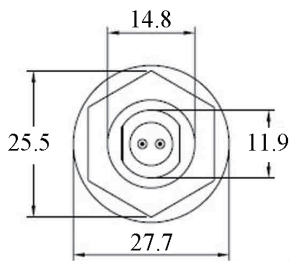
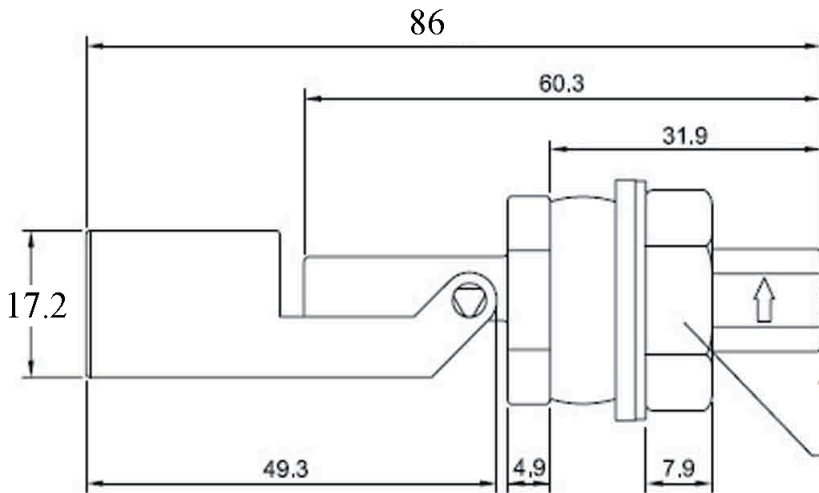
義覺企業有限公司

Yi-jiue Co., Ltd.

安裝方式：由內往外

Install: From Inner To Outer

SPECIFICATION 規格說明書	TYPE 類型	Horizontal Level Sensor 側裝式浮球開關	PART NO 產品型號	YJ-G16PVDF-86
------------------------	------------	------------------------------------	-----------------	---------------



動作說明：

浮球在離水平為至0°~15°之間閉合，
在15°~45°時斷開。

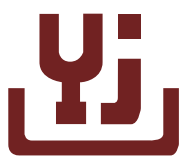
Material Specification 材質規格	Switch Characteristic 簧管描述
1.Sensor body 本體：PVDF Gray	1.Contact Form 接觸方式：N/O N/C
2.Float ball 浮球：PVDF Gray	2.Max Contact Rating 最大功率：50W
3.E-Ring 檔片：PVDF Gray	3.Max Switching Voltage : 最大開關電壓： 24VDC 以下皆可/220VAC 以下皆可
4.O-Ring 墊片：Silicon Blue	
5.Screw nut 螺母：PVDF Gray	4.Max Switching Current : 最大開關電流：0.7A
	5.Electrical Life: 電器壽命：5X10 ⁶ (5VDC,10mA)

The characteristics /material /cable length /housing, terminal of customized products could be adjusted according to the customer's requirements.

客製品：材料/線材型號及長度/流量大小/使用特性，可以依據客戶的要求進行調整。

電話:+886-2-2786-2589 傳真:+886-2-2786-4011

地址：115-59 台北市南港區成福路178巷22號



義覺企業有限公司

Yi-jiue Co., Ltd.

安裝方式：由外往內

Install: From Outer To Inner

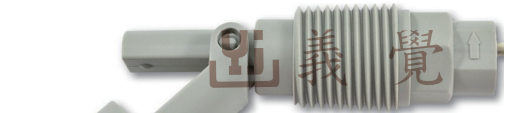
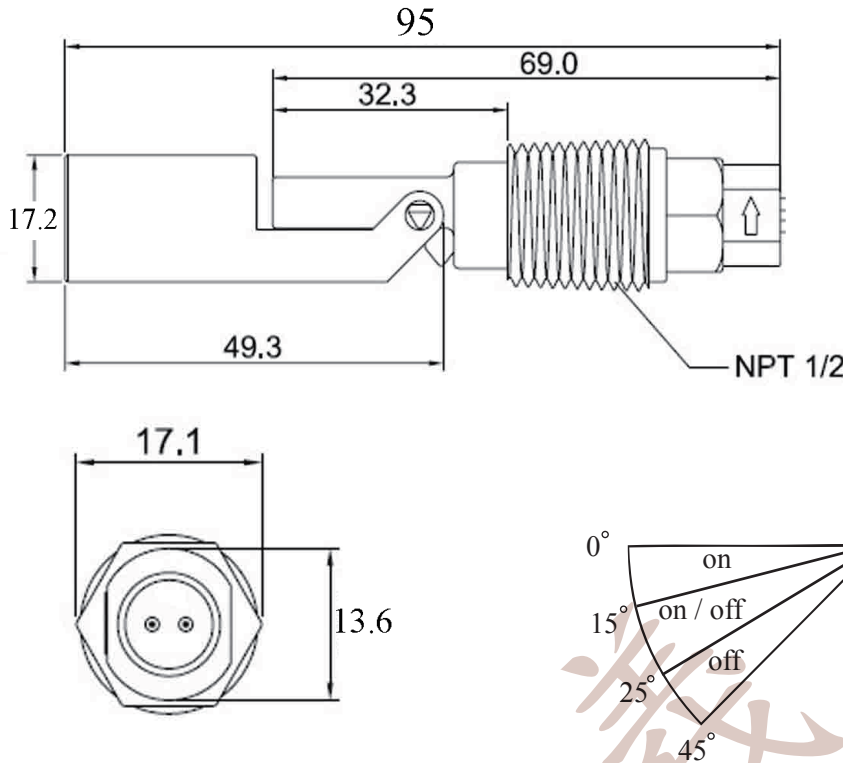
SPECIFICATION
規格說明書

TYPE
類型

Horizontal Level Sensor
側裝式浮球開關

PART NO
產品型號

YJ-G1/2PVDF-95



動作說明：

浮球在離水平為至0°~15°之間閉合，
在15°~45°時斷開。

Material Specification
材質規格

Switch Characteristic
簧管描述

1.Sensor body
本體：PVDF Gray

1.Contact Form
接觸方式：N/O N/C

2.Float ball
浮球：PVDF Gray

2.Max Contact Rating
最大功率：50W

3.E-Ring
檔片：

3.Max Switching Voltage
最大開關電壓：

4.O-Ring
墊片：

24VDC以下皆可/220VAC以下皆可

5.Screw nut
螺母：

4.Max Switching Current
最大開關電流：0.7A

5.Electrical Life
電器壽命：5X10⁶ (5VDC,10mA)

The characteristics /material /cable length /housing, terminal of customized products could be adjusted according to the customer's requirements.

客製品：材料/線材型號及長度/流量大小/使用特性，可以依據客戶的要求進行調整。

電話:+886-2-2786-2589 傳真:+886-2-2786-4011

地址:115-59台北市南港區成福路178巷22號