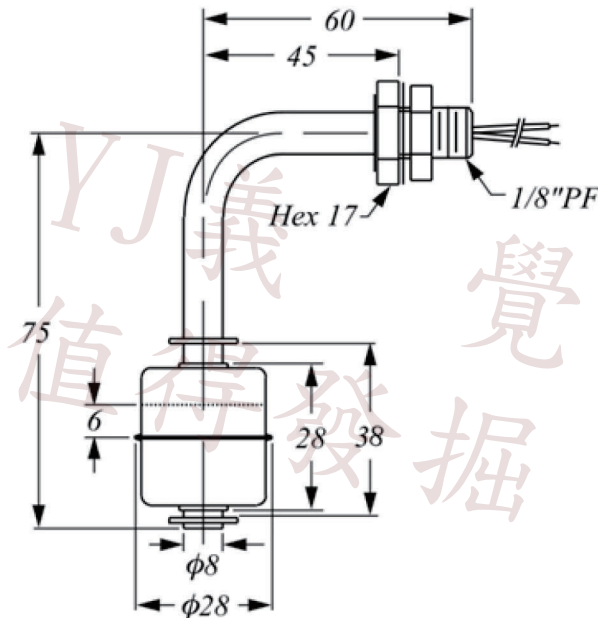


型號：YJmet-S1A28

◆ 技術參數

- ◇ 接點容量：70W
- ◇ 最高工作電壓：
240VAC/200VDC
- ◇ 最大開關電流：0.7A
- ◇ 最大壓力：10Kg/CM²
- ◇ 浮球比重：0.8g/CM³
- ◇ 工作溫度：-20~120°C
- ◇ 浮球尺寸： $\phi 28 \times 28 \times \phi 9.5$
- ◇ 材質：SUS304 or SUS316L
- ◇ 接續方式：1/8" PF or M10



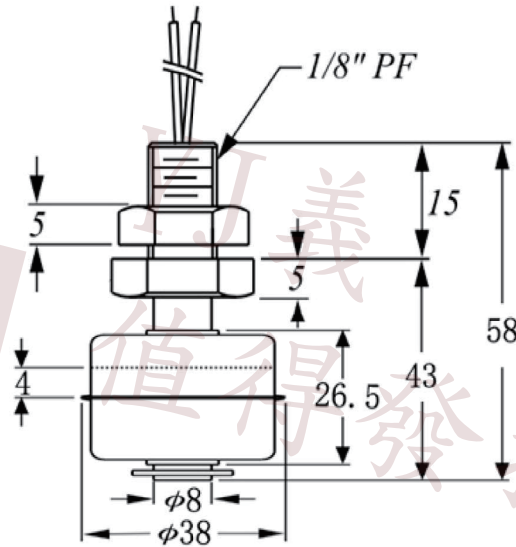
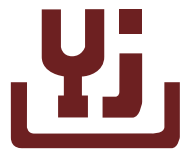
型號：YJmet-S2A28

◆ 技術參數

- ◇ 接點容量：70W
- ◇ 最高工作電壓：
240VAC/200VDC
- ◇ 最大開關電流：0.7A
- ◇ 最大壓力：10Kg/CM²
- ◇ 浮球比重：0.8g/CM³
- ◇ 工作溫度：-20~120°C
- ◇ 浮球尺寸： $\phi 28 \times 28 \times \phi 9.5$
- ◇ 材質：SUS304 or SUS316L
- ◇ 接續方式：1/8" PF or M10

The characteristics /material /cable length /housing, terminal of customized products could be adjusted according to the customer's requirements.

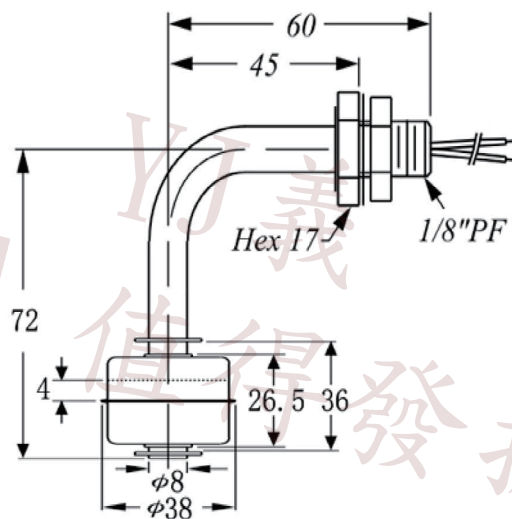
客製品：材料/線材型號及長度/流量大小/使用特性，可以依據客戶的要求進行調整。



型號：YJmet-S1A38

◆ 技術參數

- ◇ 接點容量：70W
- ◇ 最高工作電壓：240VAC/200VDC
- ◇ 最大開關電流：0.7A
- ◇ 最大壓力：4Kg/CM²
- ◇ 浮球比重：0.8g/CM³
- ◇ 工作溫度：-20~80°C
- ◇ 浮球尺寸： $\phi 38 \times 26 \times \phi 9.5$
- ◇ 材質：SUS304 or SUS316L
- ◇ 接續方式：1/8" PF or M10



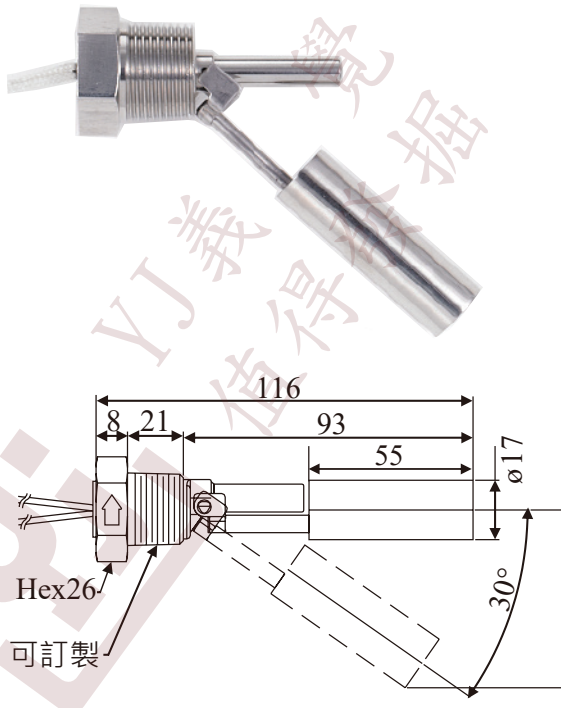
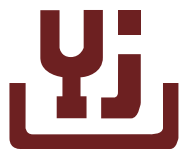
型號：YJmet-S2A38

◆ 技術參數

- ◇ 接點容量：70W
- ◇ 最高工作電壓：240VAC/200VDC
- ◇ 最大開關電流：0.7A
- ◇ 最大壓力：10Kg/CM²
- ◇ 浮球比重：0.7g/CM³
- ◇ 工作溫度：-20~120°C
- ◇ 浮球尺寸： $\phi 38 \times 26 \times \phi 9.5$
- ◇ 材質：SUS304 or SUS316L
- ◇ 接續方式：1/8" PF or M10

The characteristics /material /cable length /housing, terminal of customized products could be adjusted according to the customer's requirements.

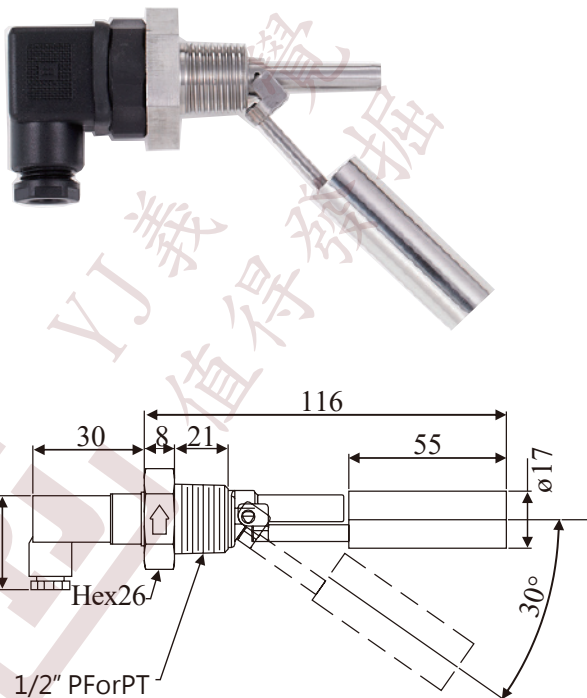
客製品：材料/線材型號及長度/流量大小/使用特性，可以依據客戶的要求進行調整。



型號：YJmet-HYZ-55(RFS)

◆ 技術參數

- ◇ 接點容量：70W
- ◇ 最高工作電壓：
240VAC/200VDC
- ◇ 最大開關電流：0.7A
- ◇ 最大壓力：10Kg/CM²
- ◇ 浮球比重：0.7g/CM³
- ◇ 工作溫度：-20~120°C
- ◇ 材質：SUS304
- ◇ 接續方式：1/2" PT or 3/4" PT
1" PT or 1 1/2" PT



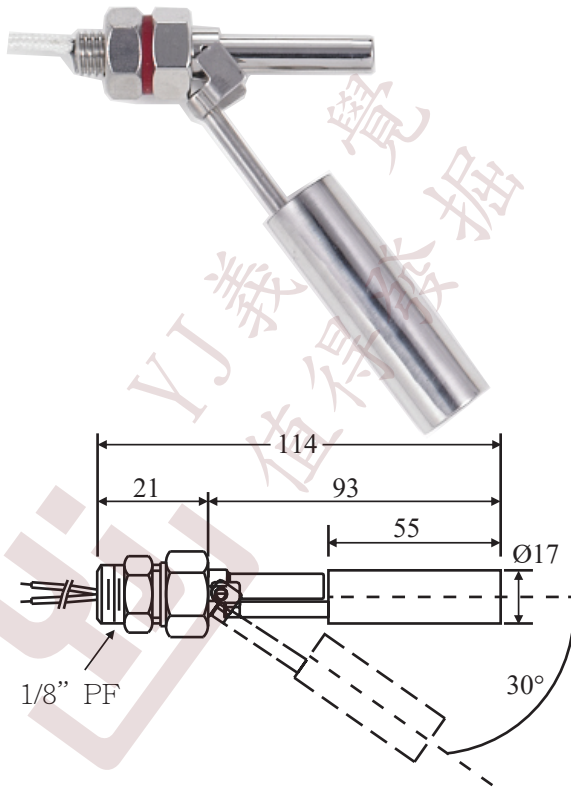
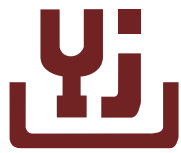
型號：YJmet-HYZ-A-55(RFS)

◆ 技術參數

- ◇ 接點容量：70W
- ◇ 最高工作電壓：
240VAC/200VDC
- ◇ 最大開關電流：0.7A
- ◇ 最大壓力：10Kg/CM²
- ◇ 浮球比重：0.7g/CM³
- ◇ 工作溫度：-20~120°C
- ◇ 材質：SUS304
- ◇ 接續方式：1/2" PT or 3/4" PT
1" PT or 1 1/2" PT

The characteristics /material /cable length /housing, terminal of customized products could be adjusted according to the customer's requirements.

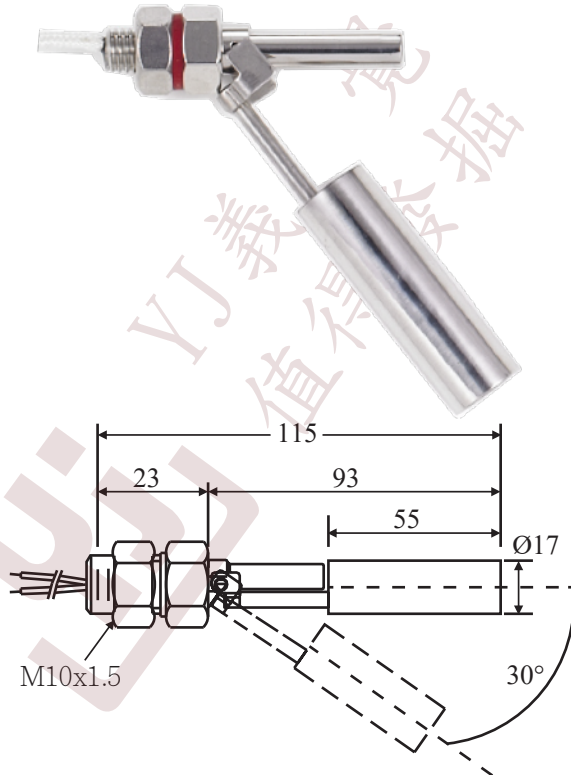
客製品：材料/線材型號及長度/流量大小/使用特性，可以依據客戶的要求進行調整。



型號：YJmet-HYZS-55(RFS)-1/8PF

◆ 技術參數

- ◇ 接點容量：70W
- ◇ 最高工作電壓：
240VAC/200VDC
- ◇ 最大開關電流：0.7A
- ◇ 最大壓力：10Kg/CM²
- ◇ 浮球比重：0.7g/CM³
- ◇ 工作溫度：-20~120°C
- ◇ 材質：SUS304 or SUS316
- ◇ 接續方式：1/8" PF



型號：YJmet-HYZS-55(RFS)-M10

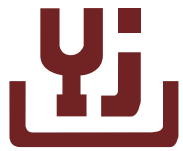
◆ 技術參數

- ◇ 接點容量：70W
- ◇ 最高工作電壓：
240VAC/200VDC
- ◇ 最大開關電流：0.7A
- ◇ 最大壓力：10Kg/CM²
- ◇ 浮球比重：0.7g/CM³
- ◇ 工作溫度：-20~120°C
- ◇ 材質：SUS304 or SUS316
- ◇ 接續方式：M10 x 1.5

The characteristics /material /cable length /housing, terminal of customized products could be adjusted according to the customer's requirements.

客製品：材料/線材型號及長度/流量大小/使用特性，可以依據客戶的要求進行調整。

墊片材質: NBR



義覺企業有限公司
Yi-jiue Co., Ltd.

墊片材質: PTFE



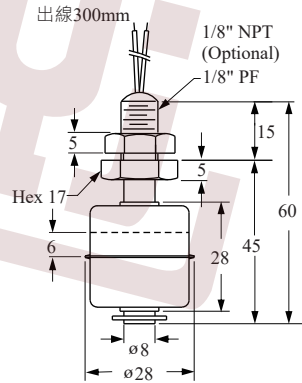
金屬直裝小型浮球液位開關

Metal Vertical Liquid Level Sensor

YJmet-S1A28

1/8"NPT- 2芯 3芯
1/8"PF -

- 輸出接點: 50W/SPST/SPDT
- 耐電壓: 240Vac/200Vdc
- 最大切換電流: 0.5A
- 最大通電電流: 1A
- 導線規格: 可訂製
- 開關反向動作: YES
- 操作壓力: 10 kg/cm²
- 操作溫度: -20~120°C
- 接液材質: SUS 304
- 適用比重: 0.7
- 重量: 35 g
- 開孔尺寸: $\phi 10$ mm

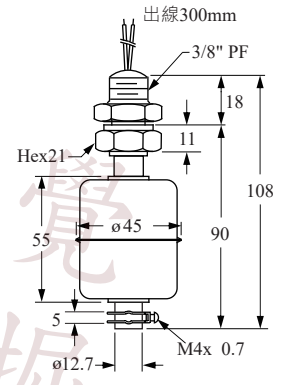


墊片材質: PTFE
 NBR

YJmet-S1A45

3/8"PF- 2芯 3芯

- 輸出接點: 50W/SPST/SPDT
- 耐電壓: 240Vac/200Vdc
- 最大切換電流: 0.5A(3A可訂製)
- 最大通電電流: 1A(4A可訂製)
- 導線規格: 可訂製
- 開關反向動作: YES
- 操作壓力: 12 kg/cm²
- 操作溫度: -20~120°C
- 接液材質: SUS 304
- 適用比重: 0.65
- 重量: 150 g
- 開孔尺寸: $\phi 17$ mm

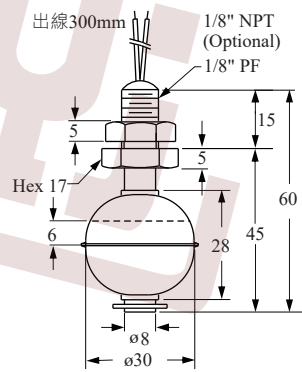


墊片材質: PTFE
 NBR

YJmet-S1A30

1/8"NPT- 2芯 3芯
1/8"PF -

- 輸出接點: 50W/SPST/SPDT
- 耐電壓: 240Vac/200Vdc
- 最大切換電流: 0.5A
- 最大通電電流: 1A
- 導線規格: 可訂製
- 開關反向動作: YES
- 操作壓力: 30 kg/cm²
- 操作溫度: -20~120°C
- 接液材質: SUS 304
- 適用比重: 0.82
- 重量: 35 g
- 開孔尺寸: $\phi 10$ mm

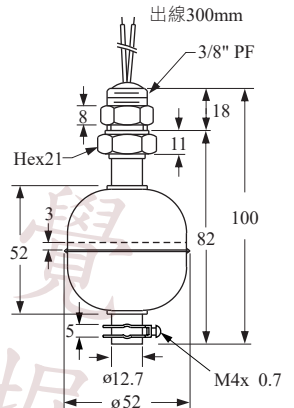


墊片材質: PTFE
 NBR

YJmet-S1A52

3/8"PF- 2芯 3芯

- 輸出接點: 50W/SPST/SPDT
- 耐電壓: 240Vac/200Vdc
- 最大切換電流: 0.5A(3A可訂製)
- 最大通電電流: 1A(4A可訂製)
- 導線規格: 可訂製
- 開關反向動作: YES
- 操作壓力: 30 kg/cm²
- 操作溫度: -20~120°C
- 接液材質: SUS 304
- 適用比重: 0.55
- 重量: 140 g
- 開孔尺寸: $\phi 17$ mm

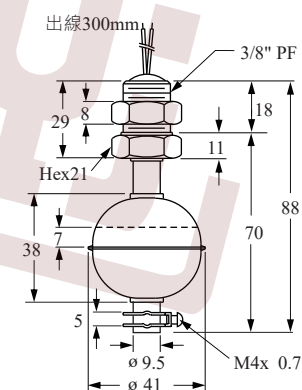


墊片材質: PTFE
 NBR

YJmet-S1A41

3/8"PF- 2芯 3芯

- 輸出接點: 50W/SPST/SPDT
- 耐電壓: 240Vac/200Vdc
- 最大切換電流: 0.5A
- 最大通電電流: 1A
- 導線規格: 可訂製
- 開關反向動作: YES
- 操作壓力: 35 kg/cm²
- 操作溫度: -20~120°C
- 接液材質: SUS 304
- 適用比重: 0.7
- 重量: 105 g
- 開孔尺寸: $\phi 17$ mm

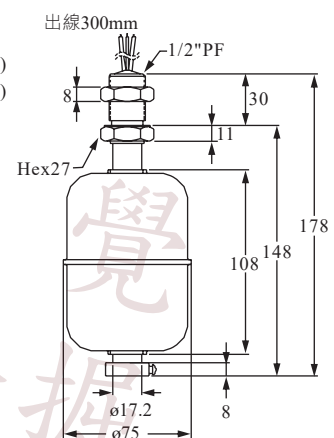


墊片材質: PTFE
 NBR

YJmet-S1A75

1/2"PF- 2芯 3芯

- 輸出接點: 50W/SPST/SPDT
- 耐電壓: 220VAC
- 最大切換電流: 1A(3A可訂製)
- 最大通電電流: 2A(4A可訂製)
- 導線規格: 可訂製
- 開關反向動作: YES
- 操作壓力: 10 kg/cm²
- 操作溫度: -20~120°C
- 接液材質: SUS 304
- 適用比重: 0.5
- 重量: 450 g
- 開孔尺寸: $\phi 21$ mm



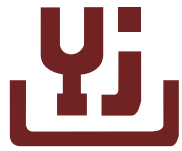
墊片材質: PTFE
 NBR

The characteristics /material /cable length /housing, terminal of customized products could be adjusted according to the customer's requirements.

客製品: 材料/線材型號及長度/流量大小/使用特性, 可以依據客戶的要求進行調整。

電話: +886-2-2786-2589 傳真: +886-2-2786-4011
地址: 115-59 台北市南港區成福路178巷22號

墊片材質: NBR



義覺企業有限公司
Yi-jiue Co., Ltd.

墊片材質: PTFE



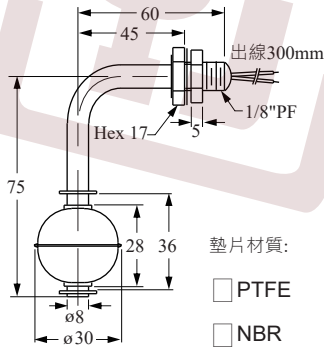
金屬小型浮球液位開關

Metal Mini Float Level Sensor

YJmet-S2A30

1/8"PF-□2芯 □3芯

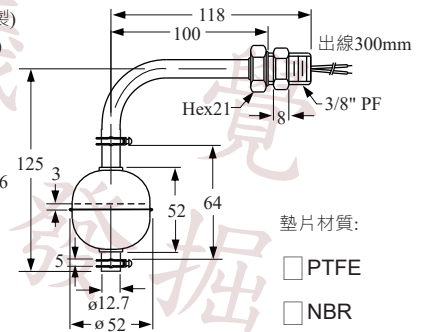
- 輸出接點: 50W/SPST/SPDT
- 耐電壓: 240Vac/200Vdc
- 最大切換電流: 0.5A
- 最大通電電流: 1A
- 導線規格: 可訂製
- 開關反向動作: YES
- 操作壓力: 30 kg/cm²
- 操作溫度: -20~120°C
- 接液材質: SUS 304 / SUS 316
- 適用比重: 0.82
- 重量: 35 g
- 開孔尺寸: $\phi 10$ mm



YJmet-S2A52

3/8"PF-□2芯 □3芯

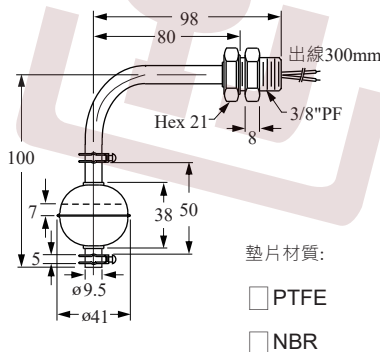
- 輸出接點: 50W/SPST/SPDT
- 耐電壓: 240Vac/200Vdc
- 最大切換電流: 0.5A(3A可訂製)
- 最大通電電流: 1A(4A可訂製)
- 導線規格: 可訂製
- 開關反向動作: YES
- 操作壓力: 30 kg/cm²
- 操作溫度: -20~120°C
- 接液材質: SUS 304 / SUS 316
- 適用比重: 0.55
- 重量: 195 g
- 開孔尺寸: $\phi 17$ mm



YJmet-S2A41

3/8"PF-□2芯 □3芯

- 輸出接點: 50W/SPST/SPDT
- 耐電壓: 240Vac/200Vdc
- 最大切換電流: 0.5A
- 最大通電電流: 1A
- 導線規格: 可訂製
- 開關反向動作: YES
- 操作壓力: 35 kg/cm²
- 操作溫度: -20~120°C
- 接液材質: SUS 304 / SUS 316
- 適用比重: 0.7
- 重量: 125 g
- 開孔尺寸: $\phi 17$ mm

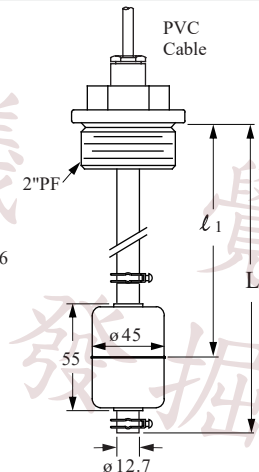


YJmet-S2A45

2"PF-□2芯 □3芯

- 輸出接點: 50W/SPST/SPDT
- 耐電壓: 240Vac/200Vdc
- 最大切換電流: 0.5A
- 最大通電電流: 1A
- 導線規格: 可訂製
- 開關反向動作: YES
- 操作壓力: 12 kg/cm²
- 操作溫度: -20~80°C
- 接液材質: SUS 304 / SUS 316
- 適用比重: 0.65

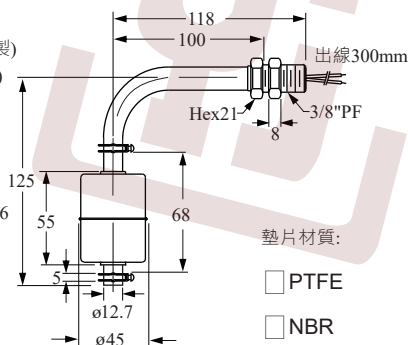
墊片材質:
 PTFE
 NBR



YJmet-S2A45

3/8"PF-□2芯 □3芯

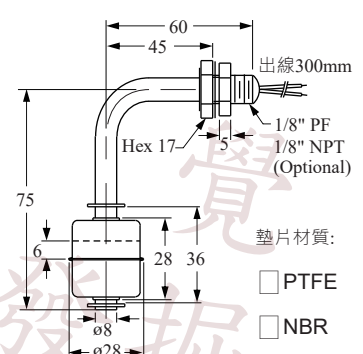
- 輸出接點: 50W/SPST/SPDT
- 耐電壓: 240Vac/200Vdc
- 最大切換電流: 0.5A(3A可訂製)
- 最大通電電流: 1A(4A可訂製)
- 導線規格: 可訂製
- 開關反向動作: YES
- 操作壓力: 12 kg/cm²
- 操作溫度: -20~120°C
- 接液材質: SUS 304 / SUS 316
- 適用比重: 0.65
- 重量: 170 g
- 開孔尺寸: $\phi 17$ mm



YJmet-S2A28

1/8"NPT -□2芯 □3芯
1/8"PF

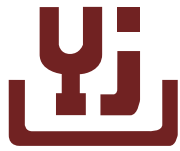
- 輸出接點: 50W/SPST/SPDT
- 耐電壓: 240Vac/200Vdc
- 最大切換電流: 0.5A
- 最大通電電流: 1A
- 導線規格: 可訂製
- 開關反向動作: YES
- 操作壓力: 10 kg/cm²
- 操作溫度: -20~120°C
- 接液材質: SUS 304 / SUS 316
- 適用比重: 0.7
- 重量: 43 g
- 開孔尺寸: $\phi 10$ mm



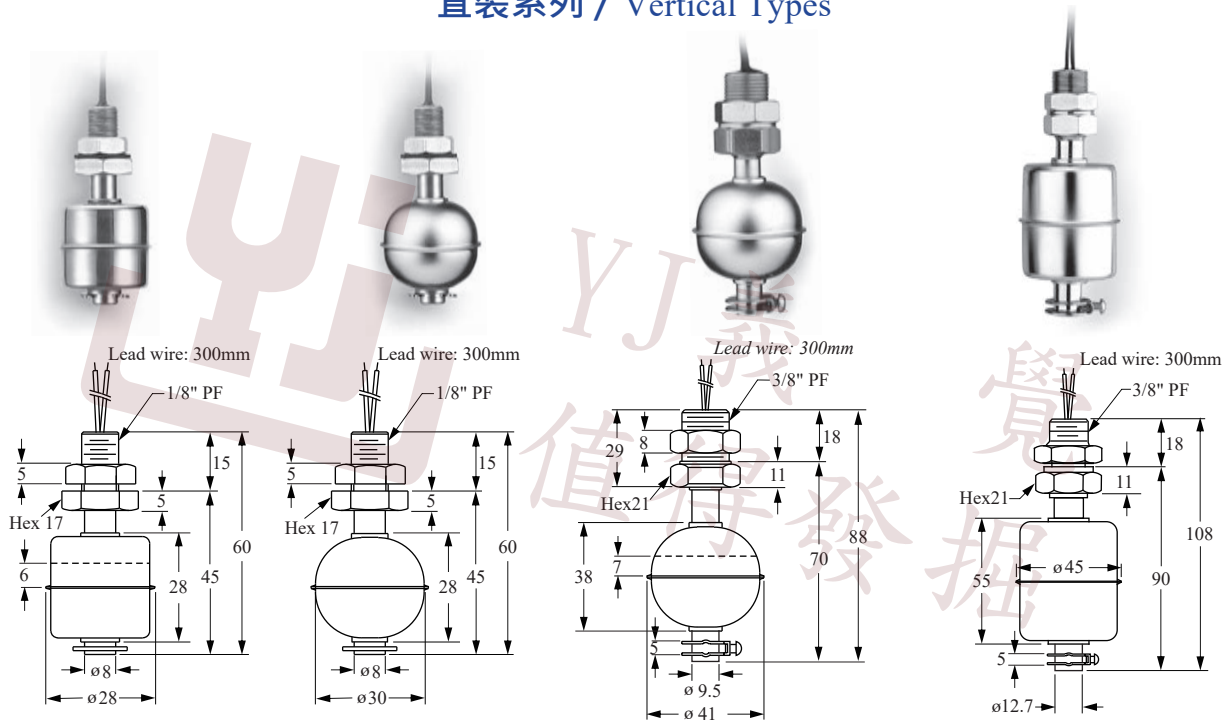
The characteristics /material /cable length /housing, terminal of customized products could be adjusted according to the customer's requirements.

客製品: 材料/線材型號及長度/流量大小/使用特性, 可以依據客戶的要求進行調整。

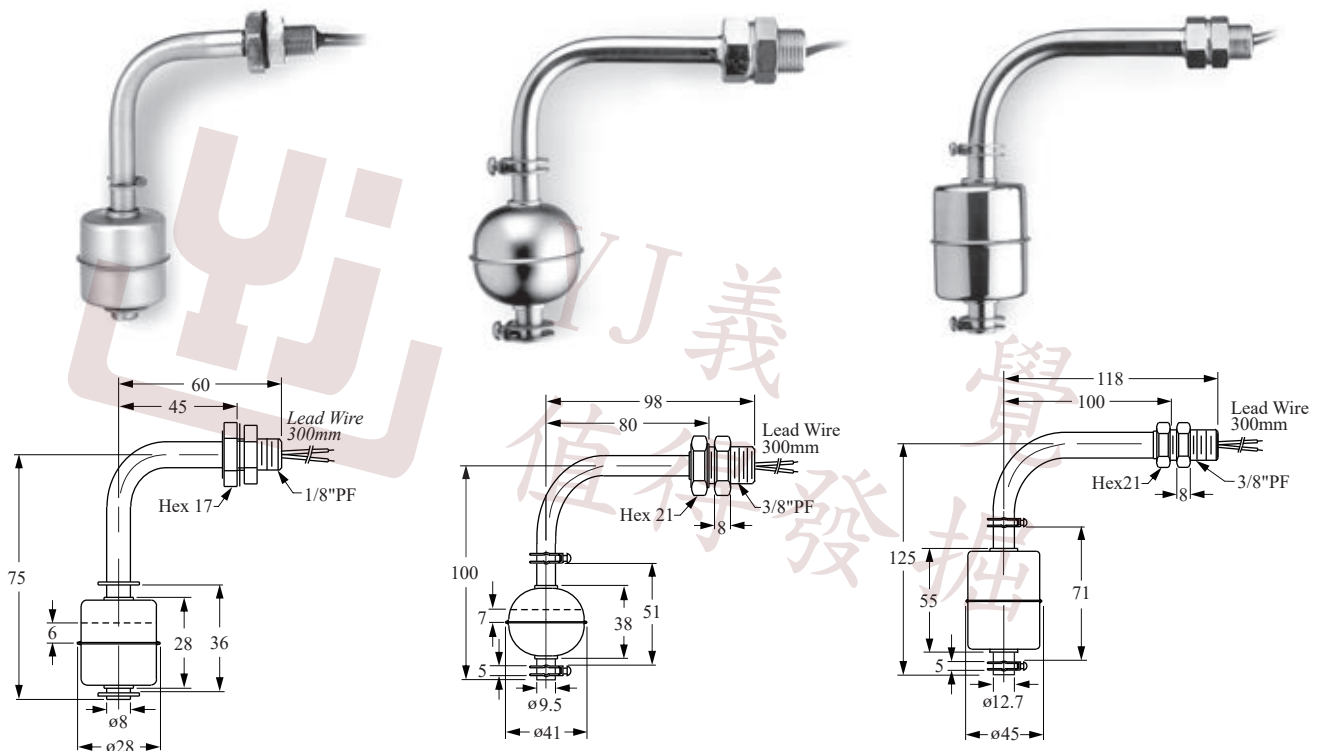
電話: +886-2-2786-2589 傳真: +886-2-2786-4011
地址: 115-59 台北市南港區成福路178巷22號



直裝系列 / Vertical Types

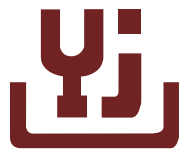


90°L型系列 / Right Angle Types



The characteristics /material /cable length /housing, terminal of customized products could be adjusted according to the customer's requirements.

客製品：材料/線材型號及長度/流量大小/使用特性，可以依據客戶的要求進行調整。

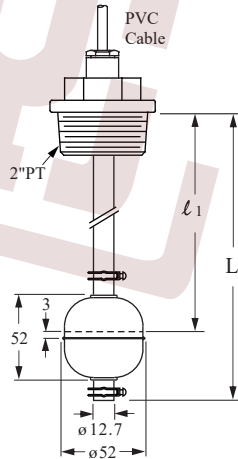


金屬小型浮球液位開關 Metal Mini Float Level Sensor

YJmet-S1A52

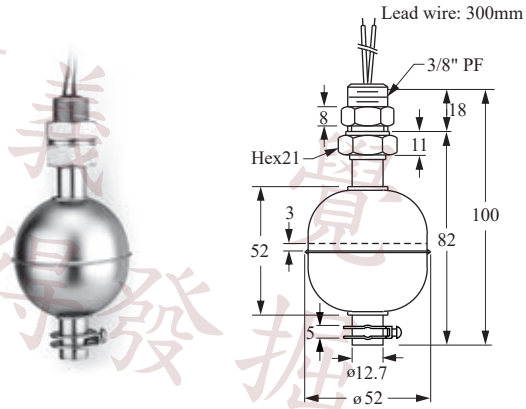
2"PT-□2芯 □3芯

1. 輸出接點: 50W/SPST/SPDT
2. 耐電壓: 240Vac/200Vdc
3. 最大切換電流: 0.5A
4. 最大通電電流: 1A
5. 導線規格: 可訂製
6. 開關反向動作: YES
7. 操作壓力: 30 kg/cm²
8. 操作溫度: -20~80°C
9. 接液材質: SUS 304 / SUS 316
10. 適用比重: 0.55



YJmet-S1A52

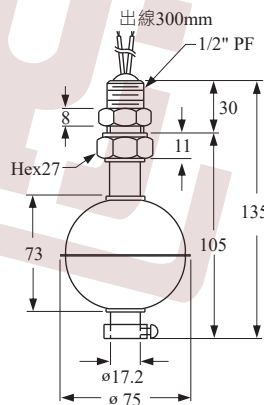
3/8"PF-□2芯 □3芯



YJmet-S1A75

1/2"PF-□2芯 □3芯

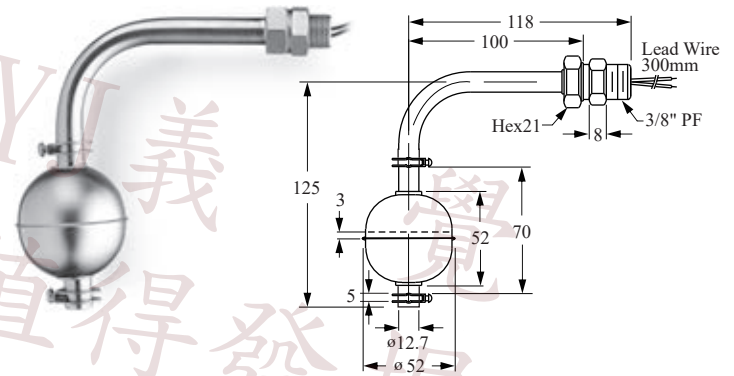
1. 輸出接點: 50W/SPST/SPDT
2. 耐電壓: 220Vac
3. 最大切換電流: 1A(3A可訂製)
4. 最大通電電流: 2A(4A可訂製)
5. 導線規格: 可訂製
6. 開關反向動作: YES
7. 操作壓力: 30 kg/cm²
8. 操作溫度: -20~120°C(Max. 200°C)
9. 接液材質: SUS 304 / SUS 316
10. 適用比重: 0.65
11. 重量: 400 g
12. 開孔尺寸: 17.2 mm



墊片材質: PTFE
 NBR

YJmet-S2A52

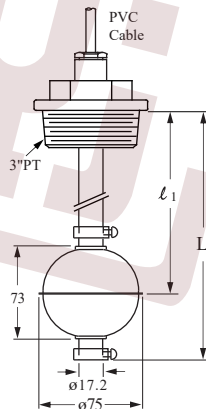
3/8"PF-□2芯 □3芯



YJmet-S1A75

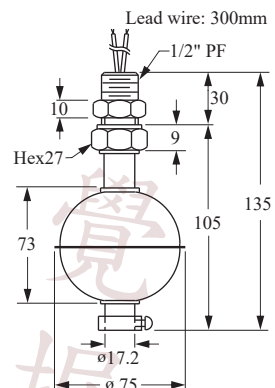
3"PT-□2芯 □3芯

1. 輸出接點: 50W/SPST/SPDT
2. 耐電壓: 240Vac/200Vdc
3. 最大切換電流: 0.5A
4. 最大通電電流: 1A
5. 導線規格: 可訂製
6. 開關反向動作: YES
7. 操作壓力: 10 kg/cm²
8. 操作溫度: -20~80°C
9. 接液材質: SUS 304 / SUS 316
10. 適用比重: 0.65



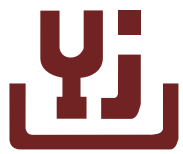
YJmet-S1A75

1/2"PF-□2芯 □3芯



The characteristics /material /cable length /housing, terminal of customized products could be adjusted according to the customer's requirements.

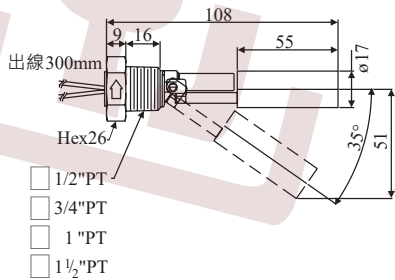
客製品：材料/線材型號及長度/流量大小/使用特性，可以依據客戶的要求進行調整。



金屬側裝/水平 小型浮球液位開關 Side Mount Float Sensor/Horizontal Level Sensor

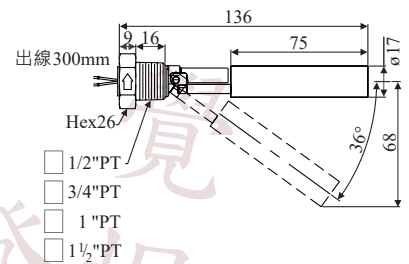
YJmet-HYZ-55(RFS)

- 輸出接點: 50W/SPST
- 耐電壓: 240Vac/200Vdc
- 最大切換電流: 0.5A
- 最大通電電流: 1A
- 安裝方式: 由外而內
- 操作壓力: 5 kg/cm²
- 操作溫度: -20~120°C (max.200°C)
- 接液材質: SUS304
SUS316
- 適用比重: 0.92



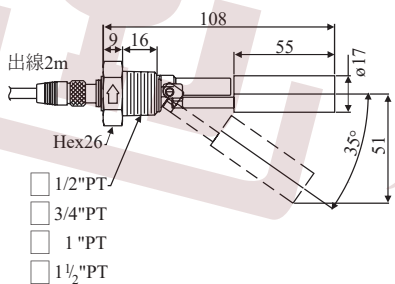
YJmet-HYZ-75(RFS)

- 輸出接點: 50W/SPST
- 耐電壓: 240Vac/200Vdc
- 最大切換電流: 0.5A
- 最大通電電流: 1A
- 安裝方式: 由外而內
- 操作壓力: 5 kg/cm²
- 操作溫度: -20~120°C (max.200°C)
- 接液材質: SUS304
SUS316
- 適用比重: 0.75



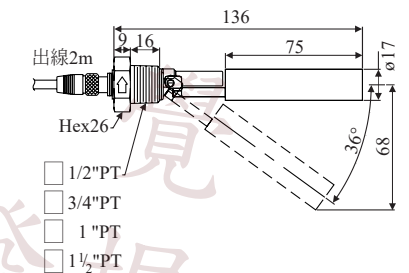
YJmet-HYZ-C-55(RFS)

- 輸出接點: 50W/SPST
- 耐電壓: 240Vac/200Vdc
- 最大切換電流: 0.5A
- 最大通電電流: 1A
- 安裝方式: 由外而內
- 操作壓力: 5 kg/cm²
- 操作溫度: -20~120°C (max.200°C)
- 接液材質: SUS304
SUS316
- 適用比重: 0.92



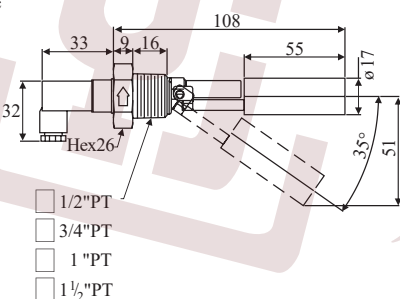
YJmet-HYZ-C-75(RFS)

- 輸出接點: 50W/SPST
- 耐電壓: 240Vac/200Vdc
- 最大切換電流: 0.5A
- 最大通電電流: 1A
- 安裝方式: 由外而內
- 操作壓力: 5 kg/cm²
- 操作溫度: -20~120°C (max.200°C)
- 接液材質: SUS304
SUS316
- 適用比重: 0.75



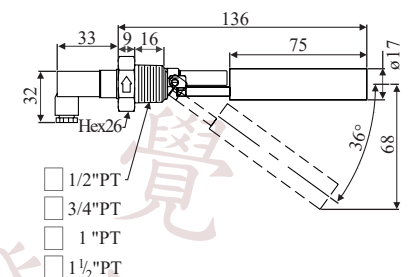
YJmet-HYZ-A-55(RFS)

- 輸出接點: 50W/SPST
- 耐電壓: 240Vac/200Vdc
- 最大切換電流: 0.5A
- 最大通電電流: 1A
- 安裝方式: 由外而內
- 操作壓力: 5 kg/cm²
- 操作溫度: -20~120°C (max.200°C)
- 接液材質: SUS304
SUS316
- 適用比重: 0.92



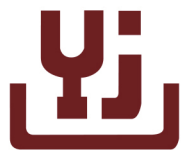
YJmet-HYZ-A-75(RFS)

- 輸出接點: 50W/SPST
- 耐電壓: 240Vac/200Vdc
- 最大切換電流: 0.5A
- 最大通電電流: 1A
- 安裝方式: 由外而內
- 操作壓力: 5 kg/cm²
- 操作溫度: -20~120°C (max.200°C)
- 接液材質: SUS304
SUS316
- 適用比重: 0.75



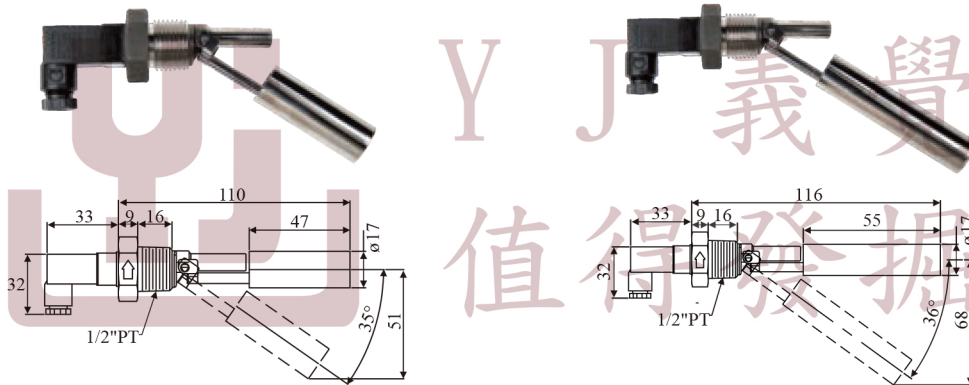
The characteristics /material /cable length /housing, terminal of customized products could be adjusted according to the customer's requirements.

客製品：材料/線材型號及長度/流量大小/使用特性，可以依據客戶的要求進行調整。

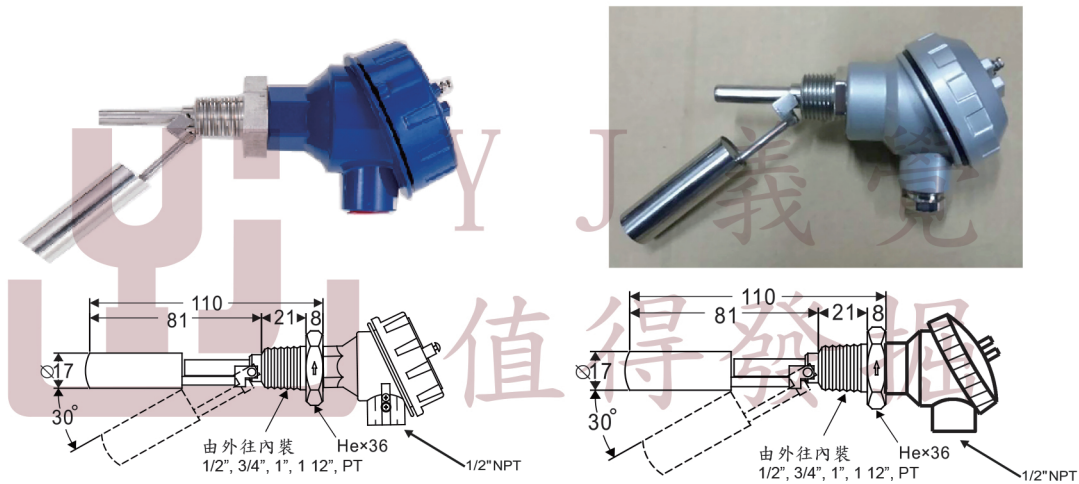


STAINLESS STEEL SWITCHES HOUSING SPECIFICATION

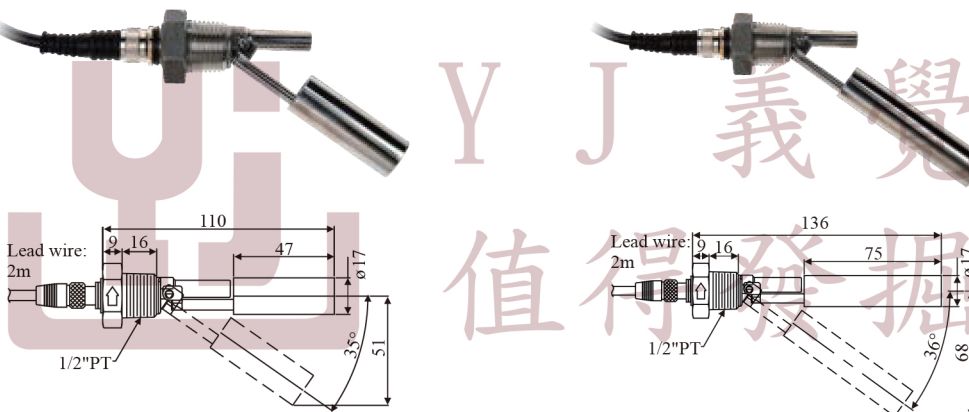
A. 赫斯曼接頭 Hirschmann connector

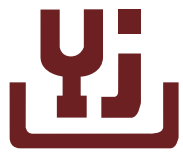


B. 大圓頭/小圓頭 接線盒 Thermocouple heads



C. 航空接頭 Aviation plug socket





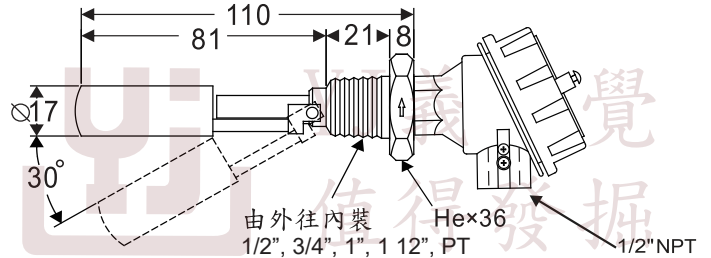
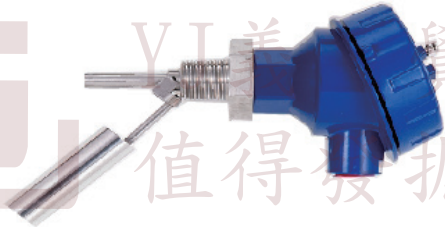
義覺企業有限公司

Yi-jiue Co., Ltd. 側裝系列
Side Mount Types

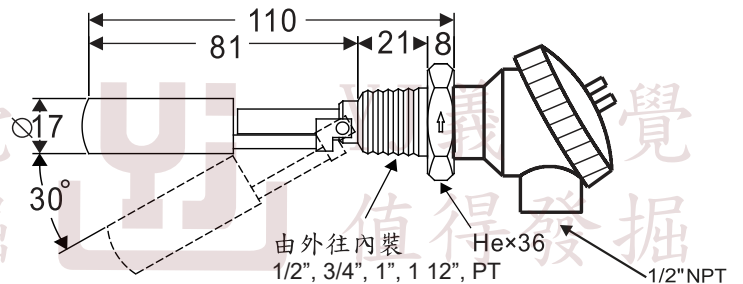
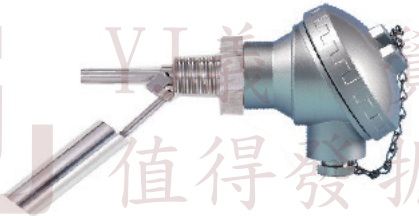
YJmet-ExHYZ-55-AXDA(防爆)



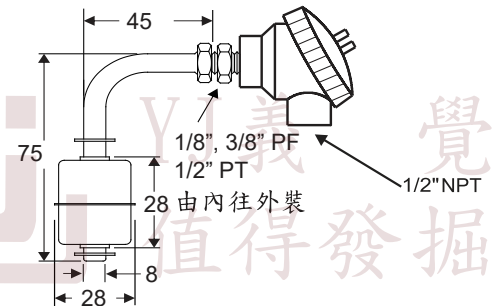
防爆型



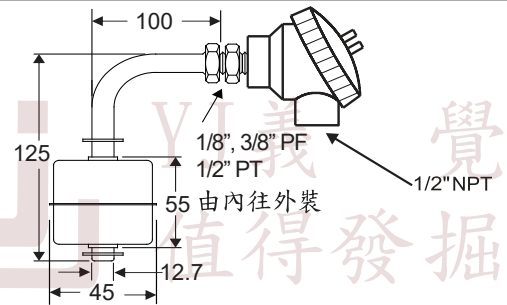
YJmet-HYZ-55-AKSC



YJmet-S2A28-AKSC



YJmet-S2A45-AKSC



	MODEL	YJmet-HYZ-55-B	YJmet-S2A28-B	YJmet-S2A45-B
A: NO (A 接點)	MATERIAL	304SS 316SS	304SS 316SS	304SS 316SS
B: NC (B 接點)	MAX CURRENT	0.7A	0.7A	0.7A
C: NO & NC(A,B 接點)	MAX VOLTAGE	220 V	220 V	220 V
REED SWITCH	TEMPER. RATING	- 20° ~ 120 °C	- 20° ~ 120 °C	- 20° ~ 120 °C
	PRESS. RATING	5 kg/cm ²	10kg/cm ²	12kg/cm ²
	SP. GR.	0.92	0.7	0.65

電話:+886-2-2786-2589 傳真:+886-2-2786-4011
地址:115-59 台北市南港區成福路178巷22號