

義覺企業有限公司  
Yi-jiue Co., Ltd.

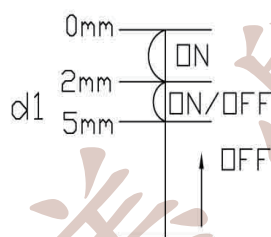
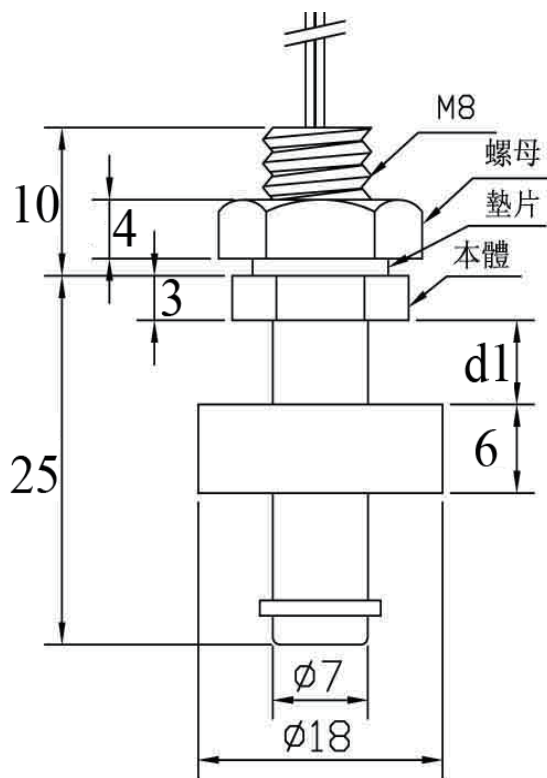
SPECIFICATION  
規格說明書

TYPE  
類型

Vertical Liquid Level Sensor  
直裝式浮球開關

PART NO  
產品型號

YJ-LS-W25



動作說明：

當浮球由底部上升到 $d1$ 的位置時，  
在 $2\text{mm} < d1 < 5\text{mm}$ 之間動作時，  
(浮球由底部上升到 $d1$ 位置時，  
在 $0\text{mm} - 2\text{mm}$ 之間接通，在  
5mm時斷開。)

註：反轉浮球可轉換動作特性

Material Specification  
材質規格

Switch Characteristic  
簧管描述

1.Sensor body  
本體： PP1100NK White

1.Contact Form  
接觸方式： N/O N/C

2.Float ball  
浮球： PP1100NK Foam

2.Max Contact Rating  
最大功率： 50W

3.E-Ring  
檔片： PP1100NK White

3.Max Switching Voltage  
最大開關電壓：

4.O-Ring  
墊片： Silicon

24VDC以下皆可/220VAC以下皆可

5.Screw nut  
螺母： PP1100NK White

4.Max Switching Current  
最大開關電流： 0.7A

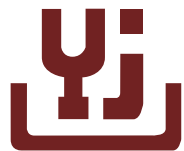
5.Electrical Life  
電器壽命：  $5 \times 10^6$  (5VDC,10mA)

The characteristics /material /cable length /housing, terminal of customized products could be adjusted according to the customer's requirements.

客製品：材料/線材型號及長度/使用特性，可以依據客戶的要求進行調整。

電話：+886-2-2786-2589 傳真：+886-2-2786-4011

地址：115-59 台北市南港區成福路178巷22號



# 義覺企業有限公司

## Yi -jiue Co.,Ltd.

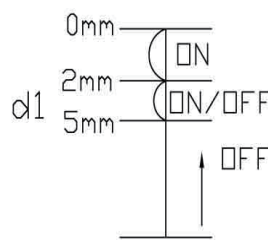
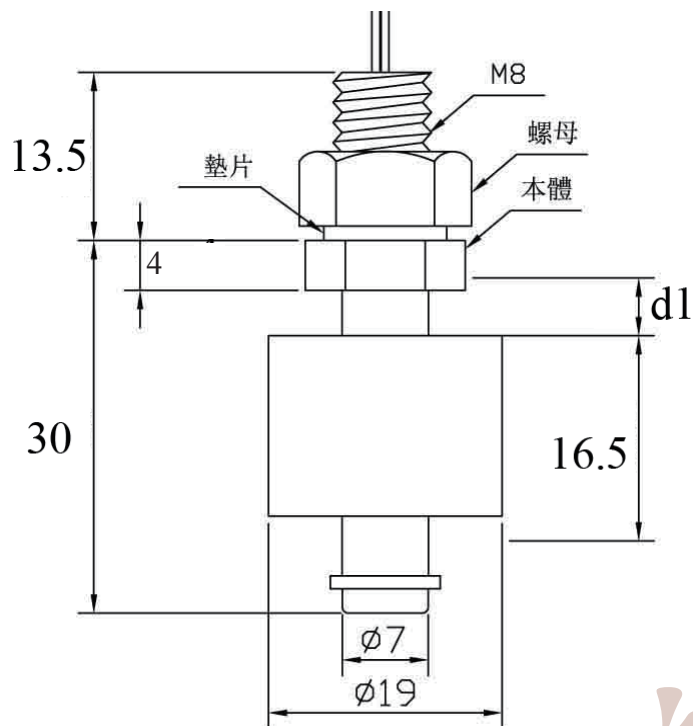
SPECIFICATION  
規格說明書

TYPE  
類型

Vertical Liquid Level Sensor  
直裝式浮球開關

PART NO  
產品型號

YJ-LS-W30



動作說明:

當浮球由底部上升到 $d1$ 的位置時，在 $2\text{mm} < d1 < 5\text{mm}$ 之間動作時，（浮球由底部上升到 $d1$ 位置時，在 $0\text{mm} - 2\text{mm}$ 之間接通，在 $5\text{mm}$ 時斷開。）

註：反轉浮球可轉換動作特性

### Material Specification 材質規格

### Switch Characteristic 簧管描述

1.Sensor body  
本體: PP1100NK White

1.Contact Form  
接觸方式: N/O N/C

2.Float ball  
浮球: PP1100NK Foam

2.Max Contact Rating  
最大功率: 50W

3.E-Ring  
檔片: PP1100NK White

3.Max Switching Voltage  
最大開關電壓:

4.O-Ring  
墊片: Silicon

24VDC以下皆可/220VAC以下皆可

5.Screw nut  
螺母: PP1100NK White

4.Max Switching Current  
最大開關電流: 0.7A

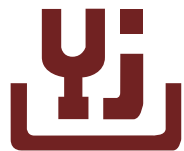
5.Electrical Life  
電器壽命:  $5 \times 10^6$  (5VDC,10mA)

The characteristics /material /cable length /housing, terminal of customized products could be adjusted according to the customer's requirements.

客製品：材料/線材型號及長度/流量大小/使用特性，可以依據客戶的要求進行調整。

電話:+886-2-2786-2589 傳真:+886-2-2786-4011

地址:115-59台北市南港區成福路178巷22號



# 義覺企業有限公司

## Yi -jiue Co.,Ltd.

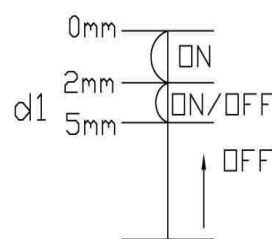
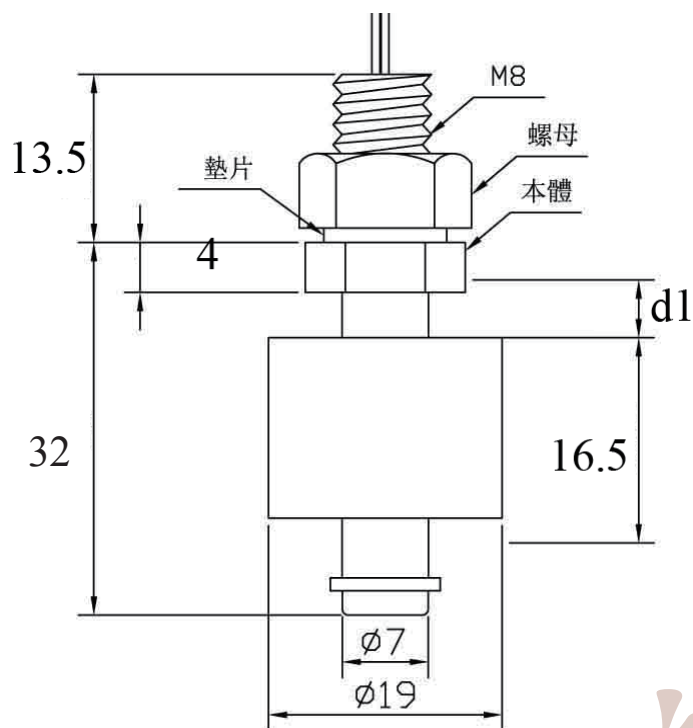
SPECIFICATION  
規格說明書

TYPE  
類型

Vertical Liquid Level Sensor  
直裝式浮球開關

PART NO  
產品型號

YJ-LS-W32



動作說明:

當浮球由底部上升到 $d1$ 的位置時，在 $2\text{mm} < d1 < 5\text{mm}$ 之間動作時，（浮球由底部上升到 $d1$ 位置時，在 $0\text{mm} - 2\text{mm}$ 之間接通，在 $5\text{mm}$ 時斷開。）

註：反轉浮球可轉換動作特性

### Material Specification 材質規格

### Switch Characteristic 簧管描述

1.Sensor body  
本體: PP1100NK White

1.Contact Form  
接觸方式: N/O N/C

2.Float ball  
浮球: PP1100NK Foam

2.Max Contact Rating  
最大功率: 50W

3.E-Ring  
檔片: PP1100NK White

3.Max Switching Voltage  
最大開關電壓:

4.O-Ring  
墊片: Silicon

24VDC以下皆可/220VAC以下皆可

5.Screw nut  
螺母: PP1100NK White

4.Max Switching Current  
最大開關電流: 0.7A

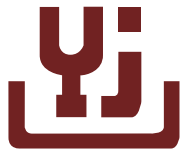
5.Electrical Life  
電器壽命:  $5 \times 10^6$  (5VDC, 10mA)

The characteristics /material /cable length /housing, terminal of customized products could be adjusted according to the customer's requirements.

客製品：材料/線材型號及長度/流量大小/使用特性，可以依據客戶的要求進行調整。

電話:+886-2-2786-2589 傳真:+886-2-2786-4011

地址:115-59台北市南港區成福路178巷22號



義覺企業有限公司  
Yi-jiue Co., Ltd.

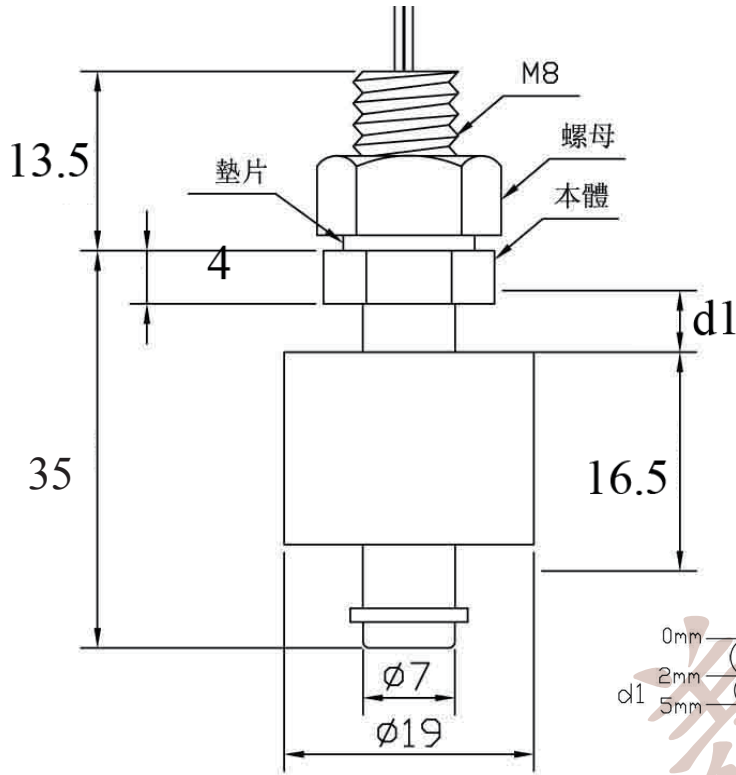
SPECIFICATION  
規格說明書

TYPE  
類型

Vertical Liquid Level Sensor  
直裝式浮球開關

PART NO  
產品型號

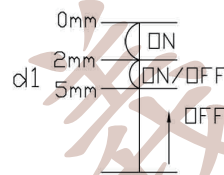
YJ-LS-W35



動作說明:

當浮球由底部上升到d1的位置時，  
在  $2\text{mm} < d1 < 5\text{mm}$  之間動作時，  
(浮球由底部上升到d1位置時，  
在  $0\text{mm} - 2\text{mm}$  之間接通，在  
 $5\text{mm}$  時斷開。)

註：反轉浮球可轉換動作特性



Material Specification  
材質規格

Switch Characteristic  
簧管描述

1.Sensor body  
本體: PP1100NK White

1.Contact Form  
接觸方式: N/O N/C

2.Float ball  
浮球: PP1100NK Foam

2.Max Contact Rating  
最大功率: 50W

3.E-Ring  
檔片: PP1100NK White

3.Max Switching Voltage  
最大開關電壓:

4.O-Ring  
墊片: Silicon

24VDC以下皆可/220VAC以下皆可

5.Screw nut  
螺母: PP1100NK White

4.Max Switching Current  
最大開關電流: 0.7A

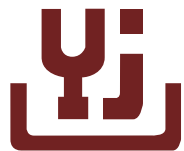
5.Electrical Life  
電器壽命:  $5 \times 10^6$  (5VDC, 10mA)

The characteristics /material /cable length /housing, terminal of customized products could be adjusted according to the customer's requirements.

客製品：材料/線材型號及長度/流量大小/使用特性，可以依據客戶的要求進行調整。

電話:+886-2-2786-2589 傳真:+886-2-2786-4011

地址:115-59台北市南港區成福路178巷22號



# 義覺企業有限公司

## Yi-jiue Co., Ltd.

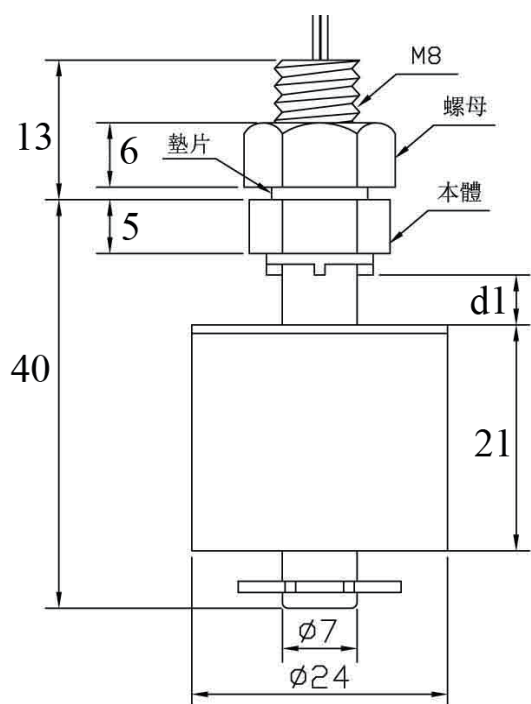
SPECIFICATION  
規格說明書

TYPE  
類型

Vertical Liquid Level Sensor  
直裝式浮球開關

PART NO  
產品型號

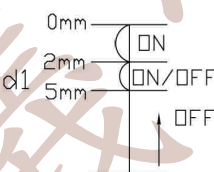
YJ-LS-W40



動作說明:

當浮球由底部上升到 $d1$ 的位置時，  
在 $2\text{ mm} < d1 < 5\text{ mm}$ 之間動作時，  
(浮球由底部上升到 $d1$ 位置時，  
在 $0\text{ mm} - 2\text{ mm}$ 之間接通，在  
 $5\text{ mm}$ 時斷開。)

註：反轉浮球可轉換動作特性



Material Specification  
材質規格

Switch Characteristic  
簧管描述

1.Sensor body  
本體: PP1100NK White

1.Contact Form  
接觸方式: N/O N/C

2.Float ball  
浮球: PP1100NK Foam

2.Max Contact Rating  
最大功率: 50W

3.E-Ring  
檔片: PP1100NK White

3.Max Switching Voltage  
最大開關電壓:

4.O-Ring  
墊片: Silicon Red

24VDC以下皆可/220VAC以下皆可

5.Screw nut  
螺母: PP1100NK White

4.Max Switching Current  
最大開關電流: 0.7A

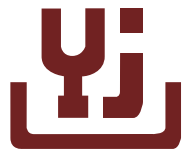
5.Electrical Life  
電器壽命:  $5 \times 10^6$  (5VDC, 10mA)

The characteristics /material /cable length /housing, terminal of customized products could be adjusted according to the customer's requirements.

客製品：材料/線材型號及長度/流量大小/使用特性，可以依據客戶的要求進行調整。

電話:+886-2-2786-2589 傳真:+886-2-2786-4011

地址:115-59台北市南港區成福路178巷22號



# 義覺企業有限公司

## Yi-jiue Co., Ltd.

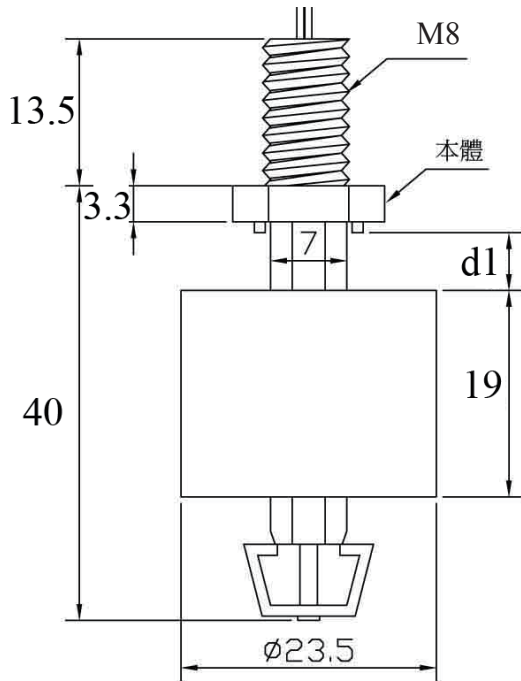
SPECIFICATION  
規格說明書

TYPE  
類型

Vertical Liquid Level Sensor  
直裝式浮球開關

PART NO  
產品型號

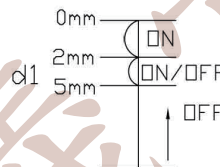
YJ-LS-W40G



動作說明：

當浮球由底部上升到d1的位置時，  
在  $2\text{mm} < d1 < 5\text{mm}$  之間動作時，  
(浮球由底部上升到d1位置時，  
在  $0\text{mm} - 2\text{mm}$  之間接通，在  
5mm時斷開。)

註：反轉浮球可轉換動作特性



### Material Specification 材質規格

### Switch Characteristic 簧管描述

1.Sensor body  
本體： PP1100NK White

1.Contact Form  
接觸方式： N/O N/C

2.Float ball  
浮球： PP1100NK Foam

2.Max Contact Rating  
最大功率： 50W

3.E-Ring  
檔片： PP1100NK White

3.Max Switching Voltage  
最大開關電壓：

4.O-Ring  
墊片： Silicon Red

24VDC以下皆可/220VAC以下皆可

5.Screw nut  
螺母： PP1100NK White

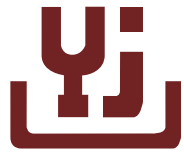
4.Max Switching Current  
最大開關電流： 0.7A

5.Electrical Life  
電器壽命：  $5 \times 10^6$  (5VDC, 10mA)

The characteristics /material /cable length /housing, terminal of customized products could be adjusted according to the customer's requirements.

客製品：材料/線材型號及長度/流量大小/使用特性，可以依據客戶的要求進行調整。

電話：+886-2-2786-2589 傳真：+886-2-2786-4011  
地址：115-59 台北市南港區成福路178巷22號



# 義覺企業有限公司

## Yi-jiue Co., Ltd.

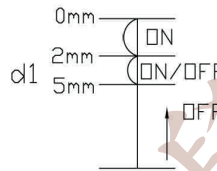
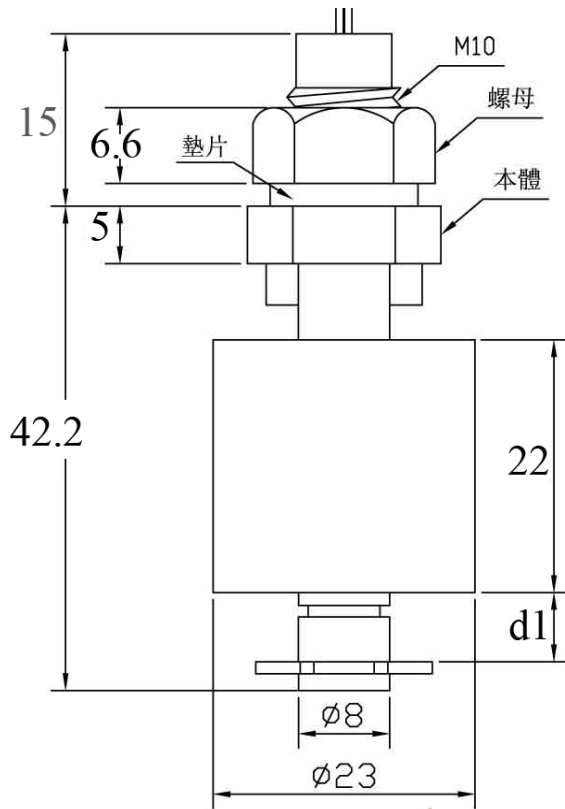
SPECIFICATION  
規格說明書

TYPE  
類型

Vertical Liquid Level Sensor  
直裝式浮球開關

PART NO  
產品型號

YJ-LS-W43



動作說明:

當浮球由底部上升到 $d1$ 的位置時，在 $2\text{mm} < d1 < 5\text{mm}$ 之間動作時，（浮球由底部上升到 $d1$ 位置時，在 $0\text{mm} - 2\text{mm}$ 之間接通，在 $5\text{mm}$ 時斷開。）

註：反轉浮球可轉換動作特性

### Material Specification 材質規格

### Switch Characteristic 簧管描述

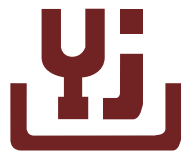
- Sensor body : PP1100NK White  
本體
- Float ball : PP1100NK Foam  
浮球
- E-Ring : PP1100NK White  
檔片
- O-Ring : Silicon  
墊片
- Screw nut : PP1100NK White  
螺母

- Contact Form : N/O N/C  
接觸方式
- Max Contact Rating : 50W  
最大功率
- Max Switching Voltage : 24VDC以下皆可/220VAC以下皆可  
最大開關電壓
- Max Switching Current : 0.7A  
最大開關電流
- Electrical Life :  $5 \times 10^6$  (5VDC, 10mA)  
電器壽命

The characteristics /material /cable length /housing, terminal of customized products could be adjusted according to the customer's requirements.

客製品：材料/線材型號及長度/流量大小/使用特性，可以依據客戶的要求進行調整。

電話:+886-2-2786-2589 傳真:+886-2-2786-4011  
地址:115-59台北市南港區成福路178巷22號



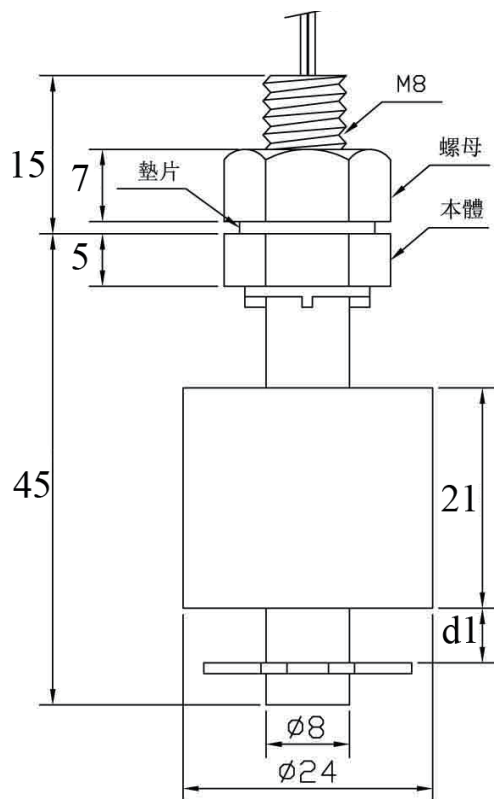
SPECIFICATION  
規格說明書

TYPE  
類型

Vertical Liquid Level Sensor  
直裝式浮球開關

PART NO  
產品型號

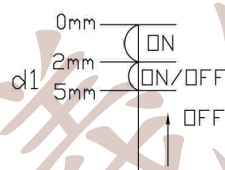
YJ-LS-W45



動作說明:

當浮球由底部上升到 $d1$ 的位置時，  
在 $2\text{ mm} < d1 < 5\text{ mm}$ 之間動作時，  
(浮球由底部上升到 $d1$ 位置時，  
在 $0\text{ mm} - 2\text{ mm}$ 之間接通，在  
 $5\text{ mm}$ 時斷開。)

註：反轉浮球可轉換動作特性



Material Specification  
材質規格

Switch Characteristic  
簧管描述

1.Sensor body  
本體: PP1100NK White

1.Contact Form  
接觸方式: N/O N/C

2.Float ball  
浮球: PP1100NK Foam

2.Max Contact Rating  
最大功率: 50W

3.E-Ring  
檔片: PP1100NK White

3.Max Switching Voltage  
最大開關電壓:

4.O-Ring  
墊片: Silicon Red

24VDC以下皆可/220VAC以下皆可

5.Screw nut  
螺母: PP1100NK White

4.Max Switching Current  
最大開關電流: 0.7A

5.Electrical Life  
電器壽命:  $5 \times 10^6$  (5VDC, 10mA)

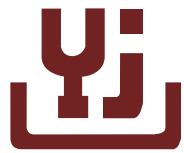
The characteristics /material /cable length /housing, terminal of customized products could be adjusted according to the customer's requirements.

客製品：材料/線材型號及長度/流量大小/使用特性，可以依據客戶的要求進行調整。

電話:+886-2-2786-2589 傳真:+886-2-2786-4011

地址:115-59台北市南港區成福路178巷22號





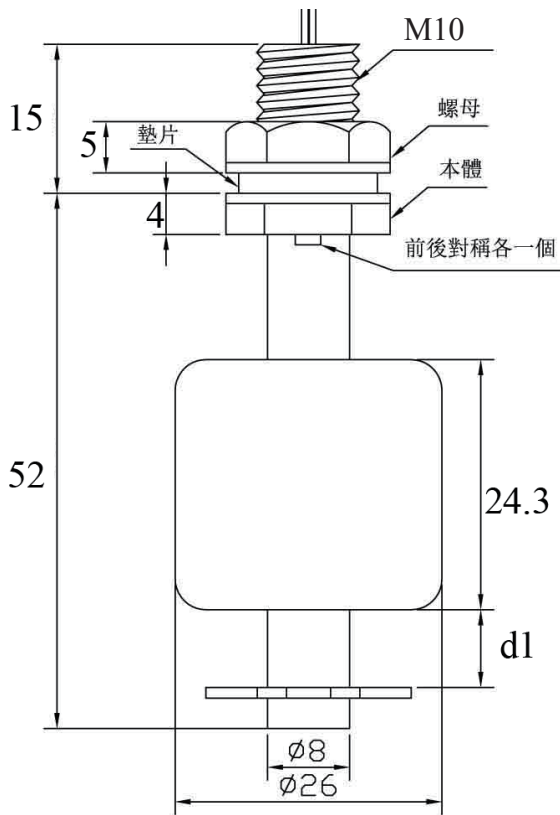
SPECIFICATION  
規格說明書

TYPE  
類型

Vertical Liquid Level Sensor  
直裝式浮球開關

PART NO  
產品型號

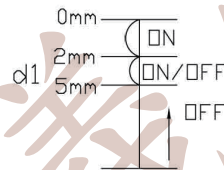
YJ-LS-BU52



動作說明:

當浮球由底部上升到d1的位置時，  
在  $2\text{ mm} < d1 < 5\text{ mm}$  之間動作時，  
(浮球由底部上升到d1位置時，  
在  $0\text{ mm} - 2\text{ mm}$  之間接通，在  
5 mm 時斷開。)

註：反轉浮球可轉換動作特性



Material Specification  
材質規格

Switch Characteristic  
簧管描述

1.Sensor body  
本體: PP1100NK Blue

1.Contact Form  
接觸方式: N/O N/C

2.Float ball  
浮球: PP1100NK Foam

2.Max Contact Rating  
最大功率: 50W

3.E-Ring  
檔片: PP1100NK White

3.Max Switching Voltage  
最大開關電壓:

4.O-Ring  
墊片: Silicon Red

24VDC 以下皆可/220VAC 以下皆可

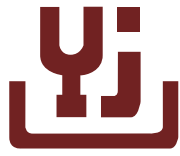
5.Screw nut  
螺母: PP1100NK Blue

4.Max Switching Current  
最大開關電流: 0.7A

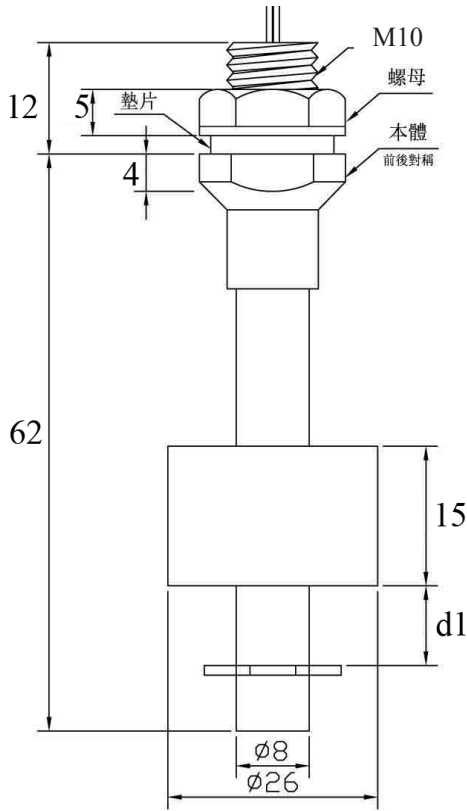
5.Electrical Life  
電器壽命:  $5 \times 10^6$  (5VDC, 10mA)

The characteristics /material /cable length /housing, terminal of customized products could be adjusted according to the customer's requirements.

客製品：材料/線材型號及長度/流量大小/使用特性，可以依據客戶的要求進行調整。



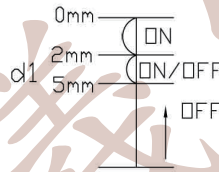
SPECIFICATION 規格說明書	TYPE 類型	Vertical Liquid Level Sensor 直裝式浮球開關	PART NO 產品型號	YJ-LS-BK62
------------------------	------------	---	-----------------	------------



動作說明:

當浮球由底部上升到d1的位置時，  
在  $2\text{ mm} < d1 < 5\text{ mm}$  之間動作時，  
(浮球由底部上升到d1位置時，  
在  $0\text{ mm} - 2\text{ mm}$  之間接通，在  
 $5\text{ mm}$  時斷開。)

註：反轉浮球可轉換動作特性



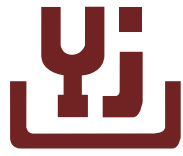
Material Specification 材質規格	Switch Characteristic 簧管描述
1.Sensor body 本體: PP1100NK Black	1.Contact Form 接觸方式: N/O N/C
2.Float ball 浮球: PP1100NK Foam	2.Max Contact Rating 最大功率: 50W
3.E-Ring 檔片: PP1100NK White	3.Max Switching Voltage 最大開關電壓:
4.O-Ring 墊片: Silicon Red	24VDC以下皆可/220VAC以下皆可
5.Screw nut 螺母: PP1100NK Black	4.Max Switching Current 最大開關電流: 0.7A
	5.Electrical Life 電器壽命: $5 \times 10^6$ (5VDC,10mA)

The characteristics /material /cable length /housing, terminal of customized products could be adjusted according to the customer's requirements.

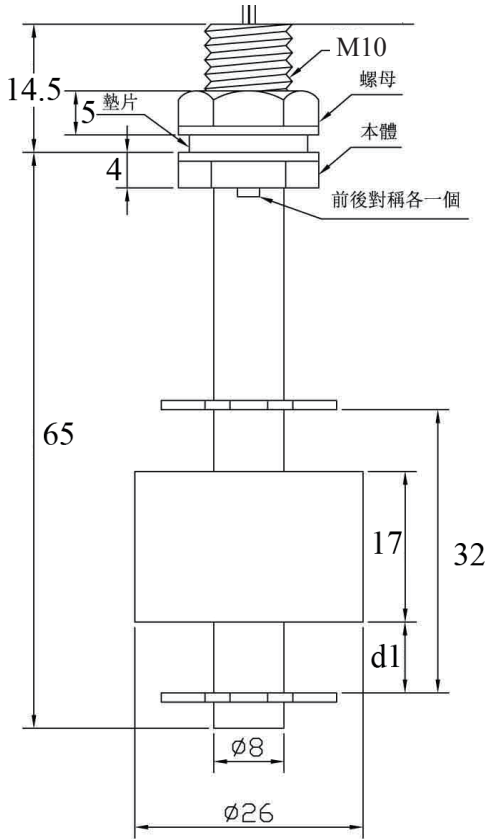
客製品：材料/線材型號及長度/流量大小/使用特性，可以依據客戶的要求進行調整。

電話:+886-2-2786-2589 傳真:+886-2-2786-4011

地址:115-59台北市南港區成福路178巷22號



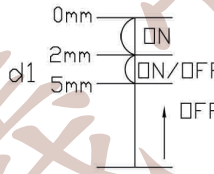
SPECIFICATION 規格說明書	TYPE 類型	Vertical Liquid Level Sensor 直裝式浮球開關	PART NO 產品型號	YJ-LS-BK65
------------------------	------------	---	-----------------	------------



動作說明：

當浮球由底部上升到d1的位置時，  
在  $2\text{mm} < d1 < 5\text{mm}$  之間動作時，  
(浮球由底部上升到d1位置時，  
在  $0\text{mm} - 2\text{mm}$  之間接通，在  
 $5\text{mm}$  時斷開。)

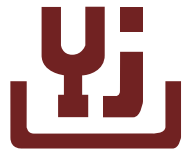
註：反轉浮球可轉換動作特性



Material Specification 材質規格	Switch Characteristic 簧管描述
1.Sensor body 本體 : PP1100NK Black	1.Contact Form 接觸方式 : N/O N/C
2.Float ball 浮球 : PP1100NK Foam	2.Max Contact Rating 最大功率 : 50W
3.E-Ring 檔片 : PP1100NK White	3.Max Switching Voltage : 最大開關電壓 : 24VDC 以下皆可/220VAC 以下皆可
4.O-Ring 墊片 : Silicon Red	
5.Screw nut 螺母 : PP1100NK Black	4.Max Switching Current : 最大開關電流 : 0.7A
	5.Electrical Life : 電器壽命 : $5 \times 10^6$ (5VDC, 10mA)

The characteristics /material /cable length /housing, terminal of customized products could be adjusted according to the customer's requirements.

客製品：材料/線材型號及長度/流量大小/使用特性，可以依據客戶的要求進行調整。



義覺企業有限公司  
Yi -jiue Co., Ltd.

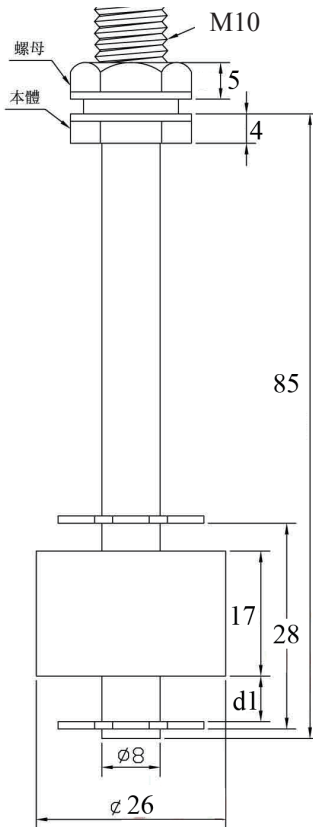
SPECIFICATION  
規格說明書

TYPE  
類型

Vertical Liquid Level Sensor  
直裝式浮球開關

PART NO  
產品型號

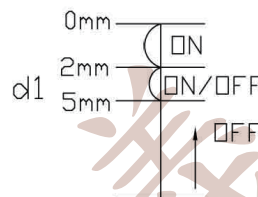
YJ-LS-BU85



動作說明：

當浮球由底部上升到d1的位置時，  
在  $2\text{mm} < d1 < 5\text{mm}$  之間動作時，  
(浮球由底部上升到d1位置時，  
在  $0\text{mm} - 2\text{mm}$  之間接通，在  
 $5\text{mm}$  時斷開。)

註：反轉浮球可轉換動作特性



Material Specification  
材質規格

Switch Characteristic  
簧管描述

1.Sensor body  
本體：PP1100NK Blue

1.Contact Form  
接觸方式：N/O N/C

2.Float ball  
浮球：PP1100NK Foam

2.Max Contact Rating  
最大功率：50W

3.E-Ring  
檔片：PP1100NK White

3.Max Switching Voltage  
最大開關電壓：

4.O-Ring  
墊片：Silicon Red

24VDC 以下皆可 / 220VAC 以下皆可

5.Screw nut  
螺母：PP1100NK Blue

4.Max Switching Current  
最大開關電流：0.7A

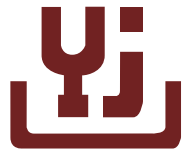
5.Electrical Life  
電器壽命：  $5 \times 10^6$  (5VDC, 10mA)

The characteristics /material /cable length /housing, terminal of customized products could be adjusted according to the customer's requirements.

客製品：材料/線材型號及長度/流量大小/使用特性，可以依據客戶的要求進行調整。

電話：+886-2-2786-2589 傳真：+886-2-2786-4011

地址：115-59 台北市南港區成福路178巷22號



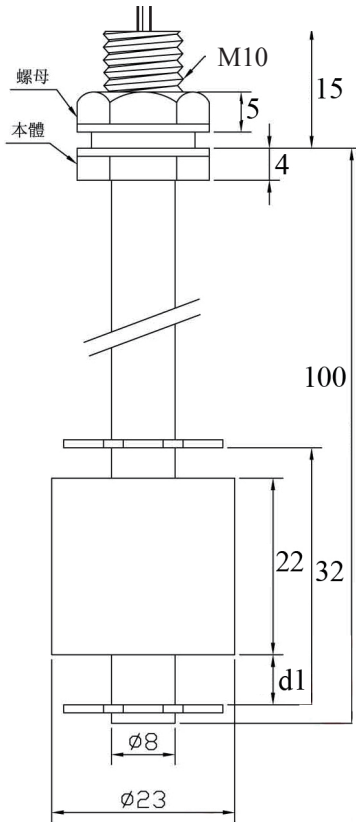
SPECIFICATION  
規格說明書

TYPE  
類型

Vertical Liquid Level Sensor  
直裝式浮球開關

PART NO  
產品型號

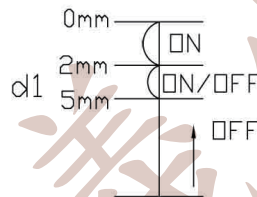
YJ-LS-W100



動作說明：

當浮球由底部上升到d1的位置時，  
在 $2\text{mm} < d1 < 5\text{mm}$ 之間動作時，  
(浮球由底部上升到d1位置時，  
在 $0\text{mm} - 2\text{mm}$ 之間接通，在  
 $5\text{mm}$ 時斷開。)

註：反轉浮球可轉換動作特性



Material Specification  
材質規格

Switch Characteristic  
簧管描述

1.Sensor body  
本體： PP1100NK White

1.Contact Form  
接觸方式： N/O N/C

2.Float ball  
浮球： PP1100NK Foam

2.Max Contact Rating  
最大功率： 50W

3.E-Ring  
檔片： PP1100NK White

3.Max Switching Voltage  
最大開關電壓：

4.O-Ring  
墊片： Silicon Red

24VDC以下皆可/220VAC以下皆可

5.Screw nut  
螺母： PP1100NK White

4.Max Switching Current  
最大開關電流： 0.7A

5.Electrical Life  
電器壽命：  $5 \times 10^6$  (5VDC,10mA)

The characteristics /material /cable length /housing, terminal of customized products could be adjusted according to the customer's requirements.

客製品：材料/線材型號及長度/流量大小/使用特性，可以依據客戶的要求進行調整。

電話：+886-2-2786-2589 傳真：+886-2-2786-4011

地址：115-59 台北市南港區成福路178巷22號



# 義覺企業有限公司

## Yi-jiue Co., Ltd.

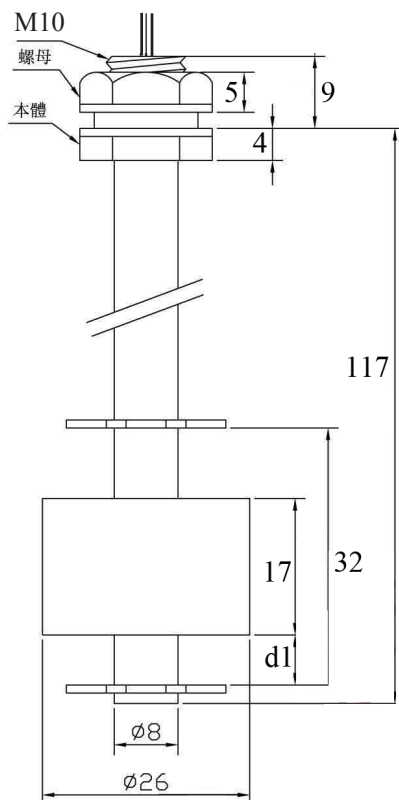
SPECIFICATION  
規格說明書

TYPE  
類型

Vertical Liquid Level Sensor  
直裝式浮球開關

PART NO  
產品型號

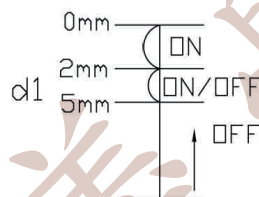
YJ-LS-W117



動作說明：

當浮球由底部上升到d1的位置時，  
在  $2\text{mm} < d1 < 5\text{mm}$  之間動作時，  
(浮球由底部上升到d1位置時，  
在  $0\text{mm} - 2\text{mm}$  之間接通，在  
5mm 時斷開。)

註：反轉浮球可轉換動作特性



Material Specification  
材質規格

Switch Characteristic  
簧管描述

1.Sensor body  
本體：PP1100NK White

1.Contact Form  
接觸方式：N/O N/C

2.Float ball  
浮球：PP1100NK Foam

2.Max Contact Rating  
最大功率：50W

3.E-Ring  
檔片：PP1100NK White

3.Max Switching Voltage  
最大開關電壓：

4.O-Ring  
墊片：Silicon Red

24VDC 以下皆可 / 220VAC 以下皆可

5.Screw nut  
螺母：PP1100NK White

4.Max Switching Current  
最大開關電流：0.7A

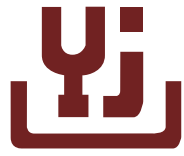
5.Electrical Life  
電器壽命：5X10<sup>6</sup> (5VDC, 10mA)

The characteristics /material /cable length /housing, terminal of customized products could be adjusted according to the customer's requirements.

客製品：材料/線材型號及長度/流量大小/使用特性，可以依據客戶的要求進行調整。

電話：+886-2-2786-2589 傳真：+886-2-2786-4011

地址：115-59 台北市南港區成福路178巷22號



# 義覺企業有限公司

## Yi-jiue Co., Ltd.

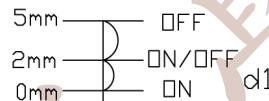
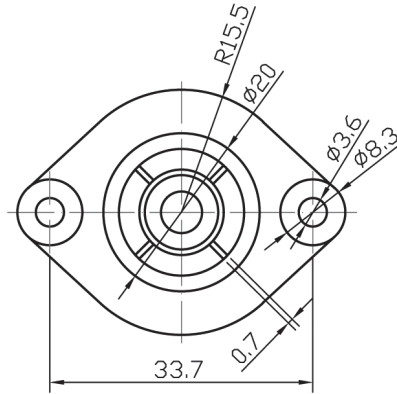
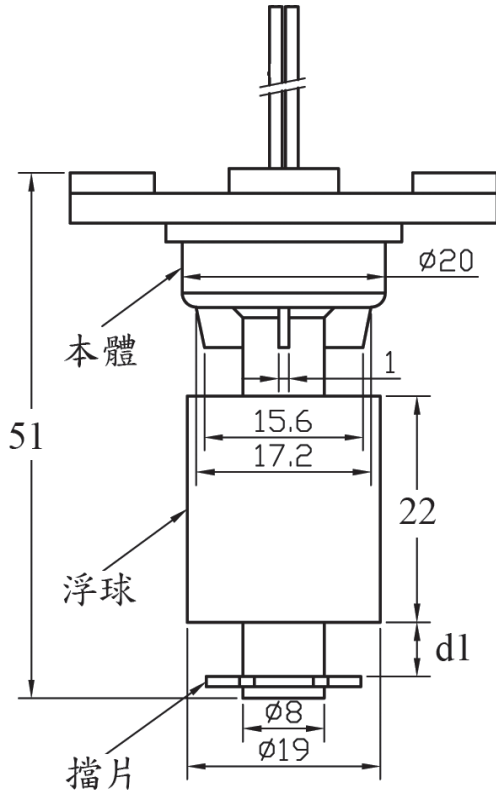
SPECIFICATION  
規格說明書

TYPE  
類型

Vertical Liquid Level Sensor  
直裝式浮球開關

PART NO  
產品型號

YJ-LSP1951



動作說明：

當浮球由頂部下降到d1的位置時，  
在2mm<d1<5mm之間動作，  
(浮球由頂部下降到d1位置時，  
在0mm-2mm之間接通，  
在5mm時斷開。)

### Material Specification 材質規格

### Switch Characteristic 簧管描述

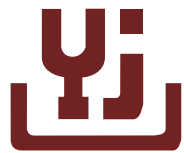
- 1.Sensor body  
本體：PP1100NK Black
- 2.Float ball  
浮球：PP1100NK Foam
- 3.E-Ring  
擋片：PP1100NK White
- 4.O-Ring  
墊片：Silicon
- 5.Screw nut  
螺母：PP + GF

- 1.Contact Form  
接觸方式：N/O N/C
- 2.Max Contact Rating  
最大功率：50W
- 3.Max Switching Voltage  
最大開關電壓：  
24VDC以下皆可/220VAC以下皆可
- 4.Max Switching Current  
最大開關電流：0.7A
- 5.Electrical Life  
電器壽命：5X10<sup>6</sup> (5VDC,10mA)

The characteristics /material /cable length /housing, terminal of customized products could be adjusted according to the customer's requirements.

客製品：材料/線材型號及長度/流量大小/使用特性，可以依據客戶的要求進行調整。

電話：+886-2-2786-2589 傳真：+886-2-2786-4011  
地址：115-59 台北市南港區成福路178巷22號



# 義覺企業有限公司

## Yi-jiue Co., Ltd.

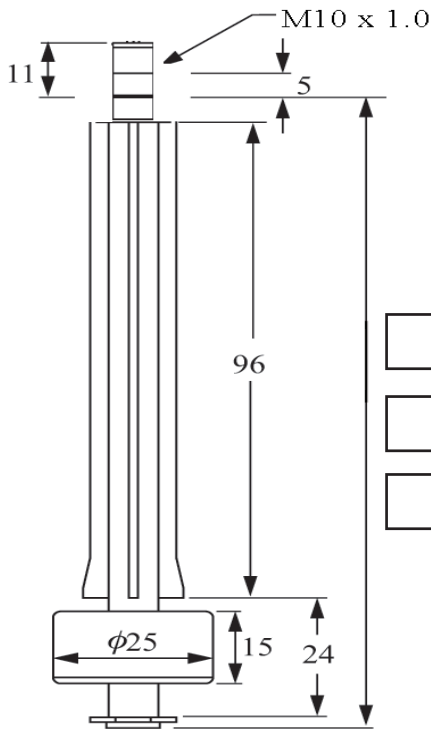
SPECIFICATION  
規格說明書

TYPE  
類型

Vertical Liquid Level Sensor  
直裝式浮球開關

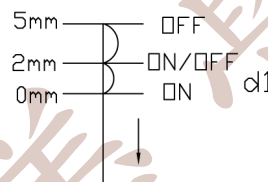
PART NO  
產品型號

YJ-FCV61PF□□



- 90
- 130
- 140

動作說明：  
當浮球由頂部下降到d1的位置時，  
在2mm<d1<5mm之間動作，  
(浮球由頂部下降到d1位置時，  
在0mm-2mm之間接通，  
在5mm時斷開。)



### Material Specification 材質規格

### Switch Characteristic 簧管描述

- 1.Sensor body : PP1100NK White  
本體
- 2.Float ball : PP1100NK Foam  
浮球
- 3.E-Ring : PP1100NK White  
檔片
- 4.O-Ring : Silicon  
墊片
- 5.Screw nut : PP1100NK White  
螺母

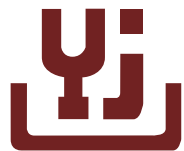
- 1.Contact Form : N/O N/C  
接觸方式
- 2.Max Contact Rating : 50W  
最大功率
- 3.Max Switching Voltage :  
最大開關電壓  
24VDC以下皆可/220VAC以下皆可
- 4.Max Switching Current : 0.7A  
最大開關電流
- 5.Electrical Life : 5X10<sup>6</sup> (5VDC,10mA)  
電器壽命

The characteristics /material /cable length /housing, terminal of customized products could be adjusted according to the customer's requirements.

客製品：材料/線材型號及長度/流量大小/使用特性，可以依據客戶的要求進行調整。

電話:+886-2-2786-2589 傳真:+886-2-2786-4011  
地址:115-59台北市南港區成福路178巷22號





義覺企業有限公司  
Yi-jiue Co., Ltd.

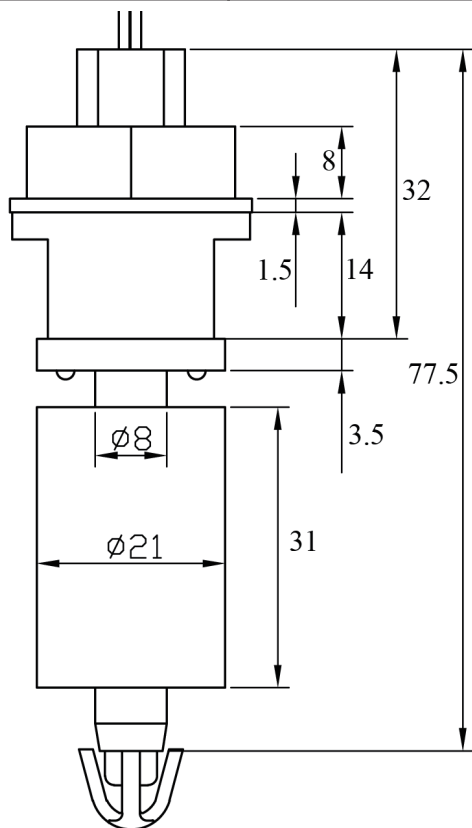
SPECIFICATION  
規格說明書

TYPE  
類型

Vertical Liquid Level Sensor  
直裝式浮球開關

PART NO  
產品型號

YJ-BVS801



Material Specification  
材質規格

Switch Characteristic  
簧管描述

1.Sensor body : PP1100NK Black  
本體 :

1.Contact Form : N/O N/C  
接觸方式 :

2.Float ball : PP1100NK Foam  
浮球 :

2.Max Contact Rating : 50W  
最大功率 :

3.E-Ring : PP1100NK Black  
檔片 :

3.Max Switching Voltage :  
最大開關電壓 :

4.O-Ring : Silicon  
墊片 :

24VDC以下皆可/220VAC以下皆可

5.Screw nut : PP1100NK Black  
螺母 :

4.Max Switching Current : 0.7A  
最大開關電流 :

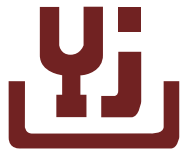
5.Electrical Life : 5X10<sup>6</sup> (5VDC,10mA)  
電器壽命 :

The characteristics /material /cable length /housing, terminal of customized products could be adjusted according to the customer's requirements.

客製品：材料/線材型號及長度/流量大小/使用特性，可以依據客戶的要求進行調整。

電話:+886-2-2786-2589 傳真:+886-2-2786-4011

地址:115-59台北市南港區成福路178巷22號



義覺企業有限公司  
Yi - j i u e Co., Ltd.

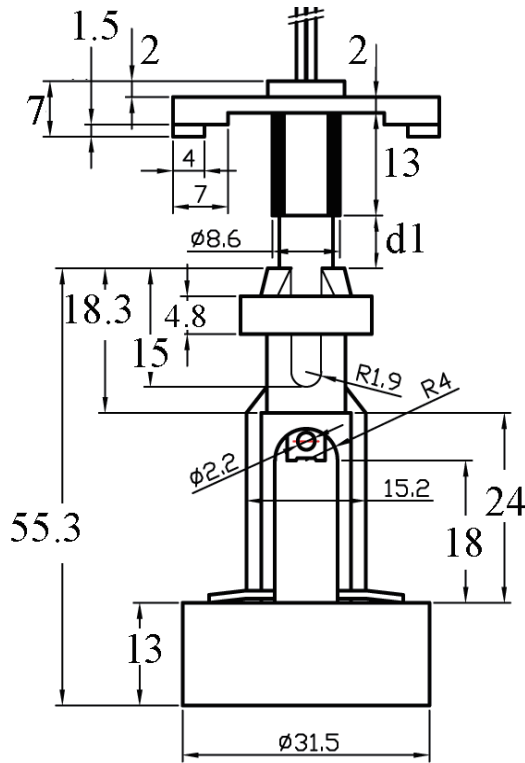
SPECIFICATION  
規格說明書

TYPE  
類型

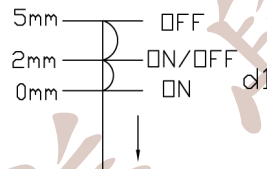
Vertical Liquid Level Sensor  
直裝式浮球開關

PART NO  
產品型號

YJ-LSP-FL



動作說明：  
當浮球由頂部下降到 $d1$ 的位置時，  
在 $2\text{mm} < d1 < 5\text{mm}$ 之間動作，  
(浮球由頂部下降到 $d1$ 位置時，  
在 $0\text{mm} - 2\text{mm}$ 之間接通，  
在 $5\text{mm}$ 時斷開。)



Material Specification  
材質規格

Switch Characteristic  
簧管描述

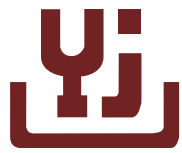
- Sensor body : PP1100NK White  
本體
- Float ball : PP1100NK Foam  
浮球
- E-Ring : PP1100NK White  
檔片
- O-Ring : Silicon  
墊片
- Screw nut : PP1100NK White  
螺母

- Contact Form : N/O N/C  
接觸方式
- Max Contact Rating : 50W  
最大功率
- Max Switching Voltage :  
最大開關電壓  
24VDC以下皆可/220VAC以下皆可
- Max Switching Current : 0.7A  
最大開關電流
- Electrical Life :  $5 \times 10^6$  (5VDC, 10mA)  
電器壽命

The characteristics /material /cable length /housing, terminal of customized products could be adjusted according to the customer's requirements.

客製品：材料/線材型號及長度/流量大小/使用特性，可以依據客戶的要求進行調整。

電話:+886-2-2786-2589 傳真:+886-2-2786-4011  
地址:115-59台北市南港區成福路178巷22號



義覺企業有限公司  
Yi-jiue Co., Ltd.

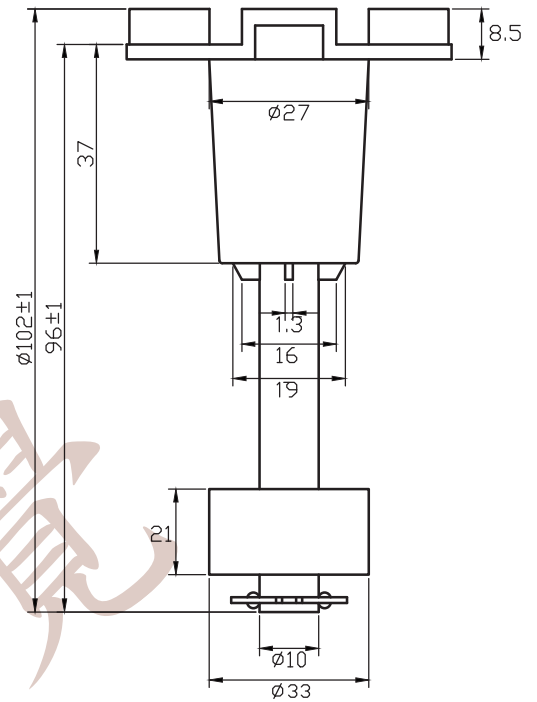
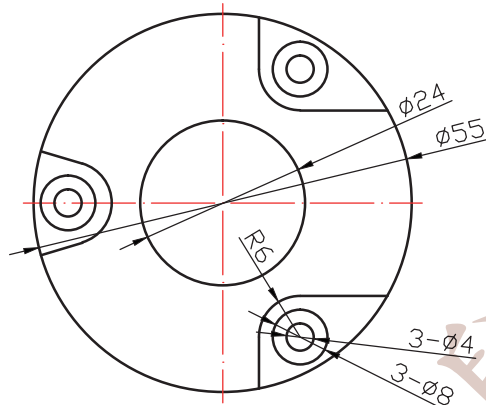
SPECIFICATION  
規格說明書

TYPE  
類型

Vertical Liquid Level Sensor  
直裝式浮球開關

PART NO  
產品型號

YJ-LS-PPW55102



Material Specification  
材質規格

Switch Characteristic  
簧管描述

1.Sensor body  
本體: PP1100NK White

1.Contact Form  
接觸方式: N/O N/C

2.Float ball  
浮球: PP1100NK Foam

2.Max Contact Rating  
最大功率: 50W

3.E-Ring  
檔片: PP1100NK White

3.Max Switching Voltage  
最大開關電壓:

4.O-Ring  
墊片: Silicon

24VDC以下皆可/220VAC以下皆可

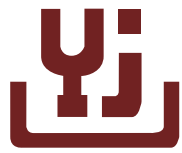
4.Max Switching Current  
最大開關電流: 0.7A

5.Electrical Life  
電器壽命:  $5 \times 10^6$  (5VDC, 10mA)

The characteristics /material /cable length /housing, terminal of customized products could be adjusted according to the customer's requirements.

客製品：材料/線材型號及長度/流量大小/使用特性，可以依據客戶的要求進行調整。

電話:+886-2-2786-2589 傳真:+886-2-2786-4011  
地址:115-59台北市南港區成福路178巷22號



義覺企業有限公司  
Yi-jiue Co., Ltd.

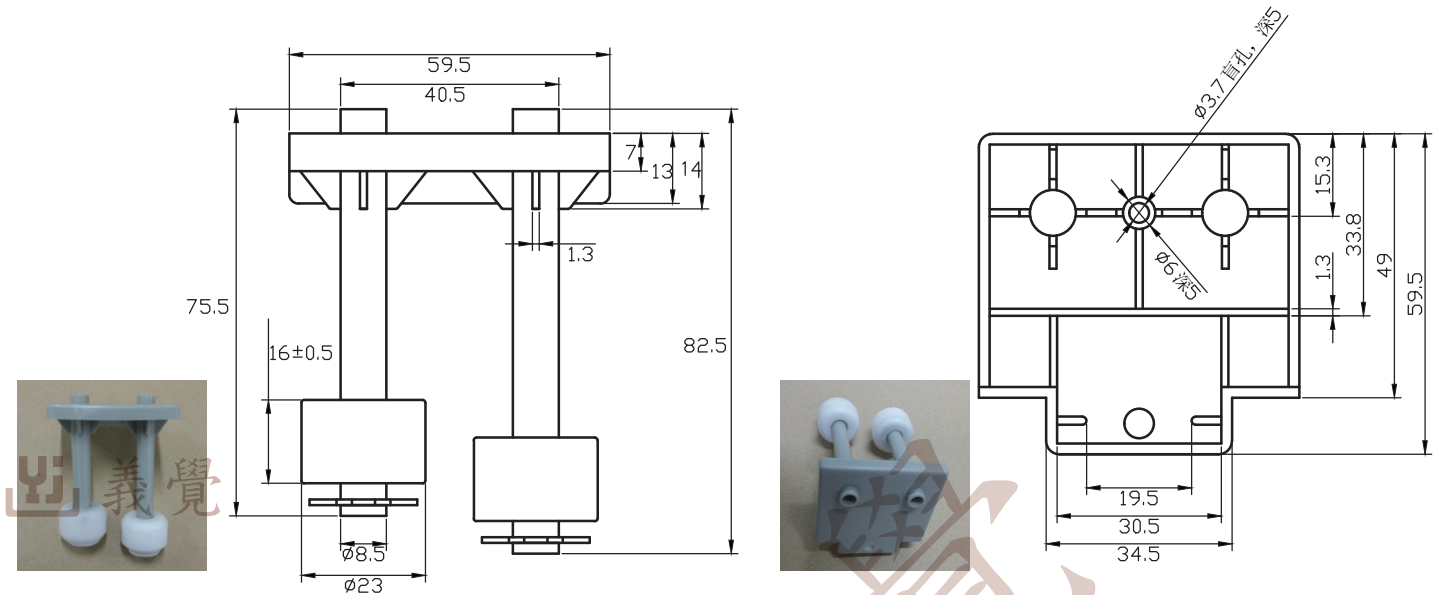
SPECIFICATION  
規格說明書

TYPE  
類型

Vertical Liquid Level Sensor  
直裝式浮球開關

PART NO  
產品型號

YJ-PPG-60-7582



Material Specification  
材質規格

Switch Characteristic  
簧管描述

1. Sensor body  
本體 : PP1100NK Gray

1. Contact Form  
接觸方式 : N/O N/C

2. Float ball  
浮球 : PP1100NK Foam

2. Max Contact Rating  
最大功率 : 50W

3. E-Ring  
檔片 : PP1100NK White

3. Max Switching Voltage  
最大開關電壓 :  
24VDC 以下皆可 / 220VAC 以下皆可

4. O-Ring  
墊片 : Silicon

4. Max Switching Current  
最大開關電流 : 0.7A

5. Electrical Life  
電器壽命 :  $5 \times 10^6$  (5VDC, 10mA)

The characteristics /material /cable length /housing, terminal of customized products could be adjusted according to the customer's requirements.

客製品：材料/線材型號及長度/流量大小/使用特性，可以依據客戶的要求進行調整。

電話：+886-2-2786-2589 傳真：+886-2-2786-4011  
地址：115-59 台北市南港區成福路178巷22號