

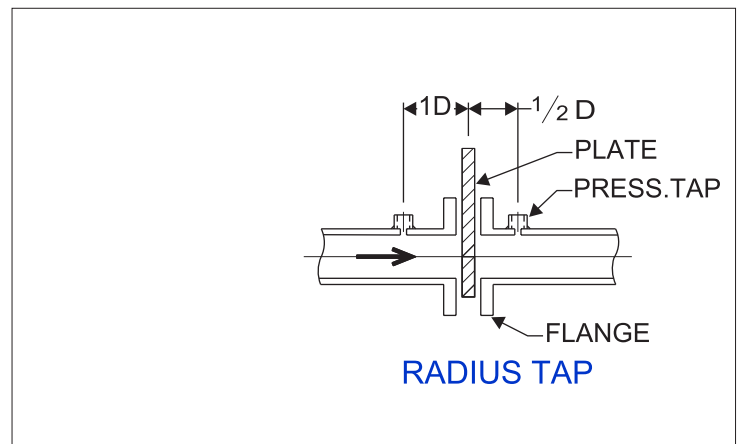
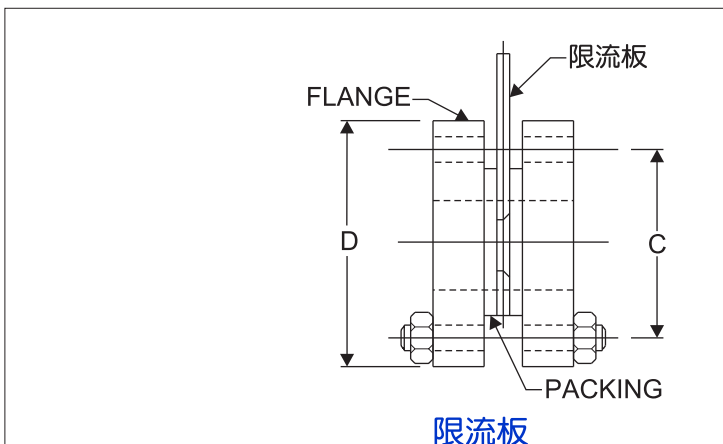
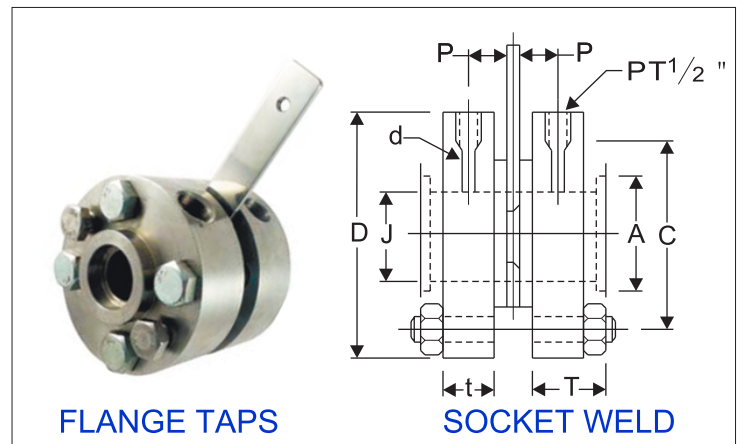
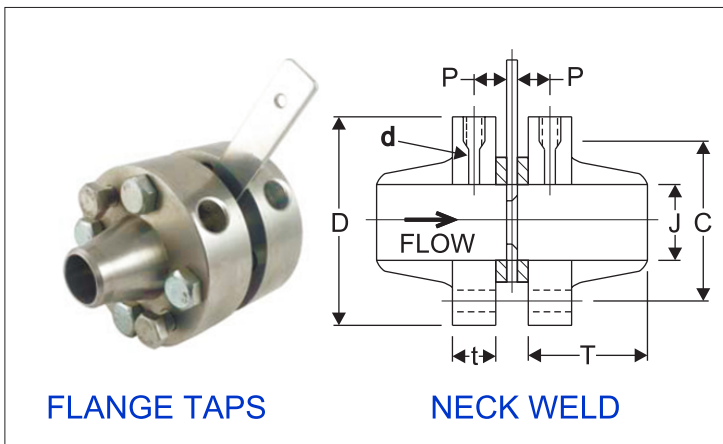
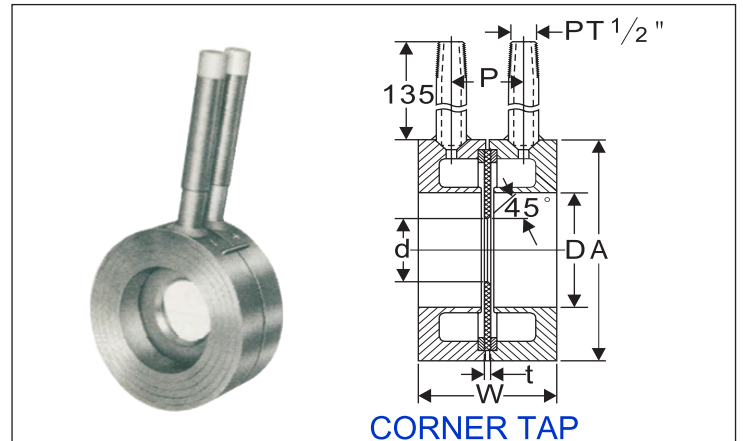


義覺企業有限公司

Yi-jue Co., Ltd.

流孔板・流孔板法蘭

ORIFICE PLATE AND FLANGE



SPECIFICATIONS

Type: Flange Taps, Corner Taps, Radius Tap

Nominal pipe diameter: 15A~350A

Connection Flange: Jis, 10, 20, 30, 40, 63K

Ansi 150, 300, 400, 600, 900LB RF

900, 1500LB RJ, DIN, NPT, PT

Pressure Tapping Holes: 1/2"PT or 1/2"NPT

Material

Flange: Carbon steel 304SS, 316SS, 316LSS,

P.V.C, PP, P.V.D.F

Plate: 304SS, 316SS, 316LSS, Titanium, Mastelloy B. C,

P.V.C, PP, P.V.D.F

Gasket: Asbestos, Teflon unnecessary

Temperature: Max 500°C

歡迎訂製各式流孔板、流孔板法蘭、限流板，敬請惠告知下列之條件：

1. 型式 (Model)

2. 液體名稱 (Name of liquid)

3. 材質 (Material)

4. 接續方式 (Connection)

5. 操作壓力 (Operating pressure)

6. 操作溫度 (Operating temperature)

手機: 0933-915-996 傳真: (02)2786-4011 電話: (02)2786-2589

115-59 台北市南港區成福路178巷22號