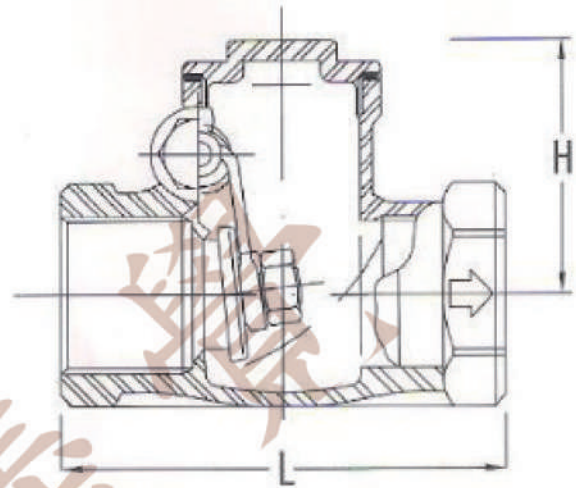




Flow Switch (Horizontal)

檔片式流量開關 (水平)

YJ-FS-SS- 口徑



規格: 內牙

- | | | | |
|-------------------------------|---------------------------------|---------------------------------|-----------------------------|
| <input type="checkbox"/> 1/2" | <input type="checkbox"/> 1" | <input type="checkbox"/> 2" | <input type="checkbox"/> 3" |
| <input type="checkbox"/> 3/4" | <input type="checkbox"/> 1 1/4" | <input type="checkbox"/> 2 1/2" | |
| | <input type="checkbox"/> 1 1/2" | | |

Dimension

unit=mm

Valve Size	Inch	1/2"	3/4"	1"	1 1/4"	1 1/2"	2"	2 1/2"	3"
	mm	15	20	25	32	40	50	65	75
L		60.0	78.0	84.0	94.0	104.0	122.0	153.0	175.0
H		41.5	46.0	49.0	53.5	58.5	67.0	105.0	125.0
Weight/Kgs		0.29	0.53	0.69	0.85	1.20	1.80	3.5	5.0



Flow Switch (Horizontal)

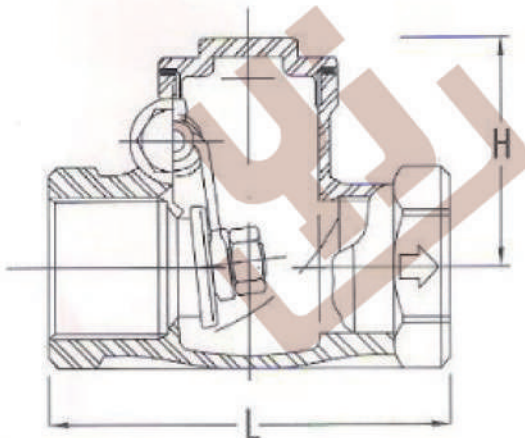
檔片式流量開關 (水平)

Alu. Box
鋁合金接線盒

Ex Alu. Box
鋁合金防爆接線盒

YJ-FSA1uB-SS- 口徑

YJ-FSEX1uB-SS- 口徑



規格: 內牙

1/2" 3/4"

1" 1 1/4" 1 1/2"

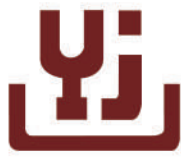
2" 2 1/2"

3"

Dimension

unit=mm

Valve Size	Inch	mm	1/2"	3/4"	1"	1 1/4"	1 1/2"	2"	2 1/2"	3"
			15	20	25	32	40	50	65	75
L			60.0	78.0	84.0	94.0	104.0	122.0	153.0	175.0
H			41.5	46.0	49.0	53.5	58.5	67.0	105.0	125.0
Weight/Kgs			0.29	0.53	0.69	0.85	1.20	1.80	3.5	5.0



YJ-BRHFS- 口徑

Flow Switch (Horizontal)

葉片式流量開關 (水平)

WATER FLOW CONTROL

MODEL: YJ-BRHFS-15、20、25

4分、6分、1寸

APPLICATION

FLOW CONTROL USED IN LIQUID FLOW LINES CARRYING WATER OR ANY FLUID NOT HARMFUL TO BRASS OR PHOSPHOR BRONZE AND NOT CLASSIFIED AS A HAZARDOUS FLUID

SPECIFICATIONS

CONTROL TYPE: PADDLE
MAXIMUM STATIC PRESSURE: 10kg/cm² / 20kg/cm²
AMBIENT TEMPERATURE LIMITS: 0°C ~ 60°C
MAXIMUM LIQUID TEMPERATURE: 100°C
ELECTRICAL SWITCH: SPDT RATING: 220VAC, 15A
CONNECTION: SCREW TERMINALS
CASE: PLASTIC COVER WITH 1/2" COUDDIT OPENING

MOUNTING

FLOW SWITCH CAN BE MOUNTED IN A HORIZONTAL PIPE LINE OR VERTICAL PIPE LINE.
MOUNT THE INSTRUMENT IN A SECTION OF PIPE WHERE THERE IS A STRAIGHT RUN OF AT LEAST 5 PIPE DIAMETER ON EACH SIDE OF THE FLOW SWITCH.

ADJUSTMENT

NOTE: SEALED ADJUSTMENTS ARE NOT FIELD ADJUSTABLE.

TO ADJUST SETTING:

1. REMOVE SWITCH COVER.
2. FOR HIGHER FLOW RATE-TURN RANGE ADJUSTING SCREW CLOCKWISE.
3. FOR LOWER FLOW RATE-TURN RANGE ADJUSTING SCREW COUNTERCLOCKWISE.
4. BE SURE FLOW SWITCH COVER IS REPLASD BEFORE LEAVING JOB

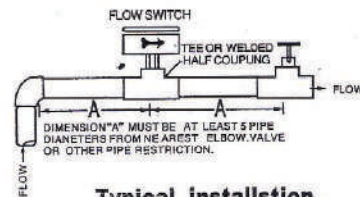
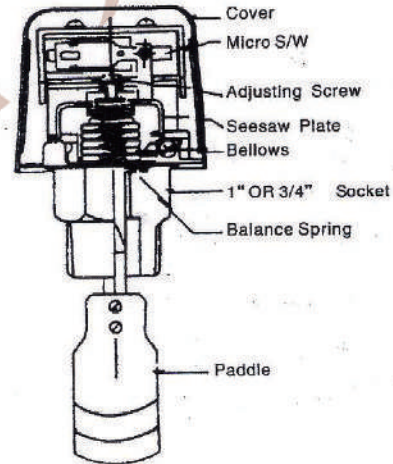
BRASS(黃銅) 規格:

SPDT (3 wires)

1/2"

3/4"

1"



Typical installation.

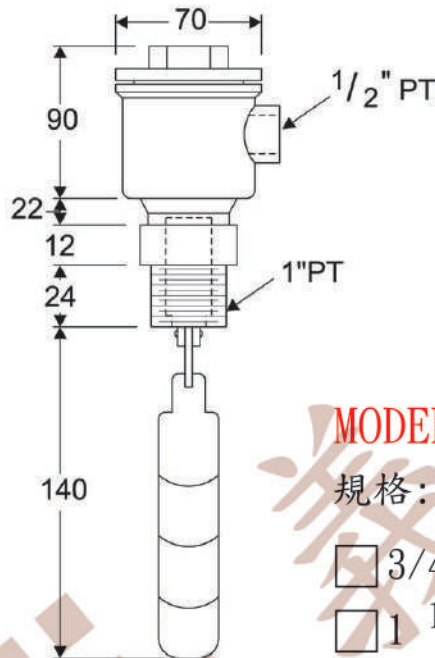
動作原理：葉片式流量開關，是利用水的流動力量帶動葉片，測試管內液體是否流動的一種零件。一般可以裝置在1"以上的T型導管內，使用者只要依自己使用管路尺寸，將流動開關葉片多於部分拆下或剪除，即可安裝。



Flow Switch (Horizontal)

葉片式流量開關 (水平)

304SS, 316SS



MODEL: YJ-SF1800- (口徑)

規格:

- 3/4" 1" 2"
 1 1/4" 1 1/2" SPST(2wires)
 高溫 常溫 SPDT(3wires)

動作原理: 葉片式流量開關，是利用水的流動力量帶動葉片，測試管內液體是否流動的一種零件。一般可以裝置在1"以上的T型導管內，使用者只要依自己使用管路尺寸，將流動開關葉片多於部分拆下或剪除，即可安裝。

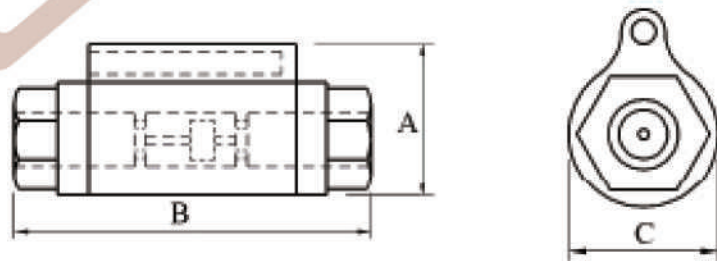
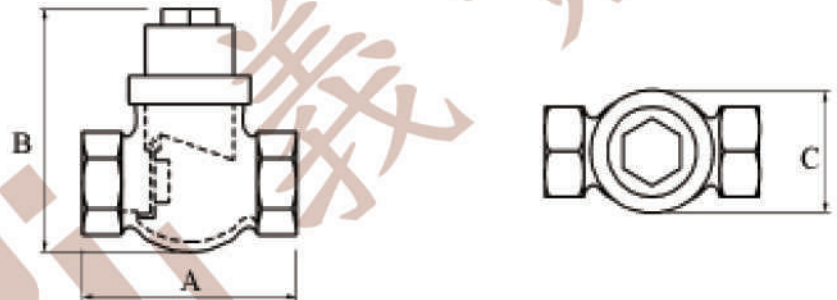
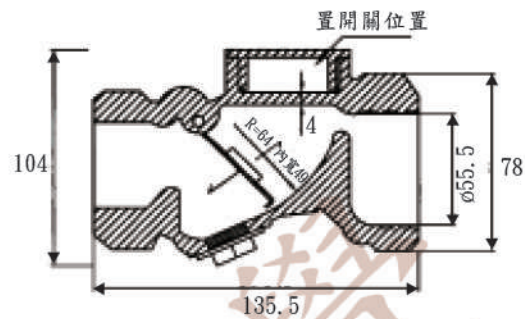
安裝步驟:

1. 安裝前，必須先決定葉片長度，根據導管尺寸及所希望設定動作點的位置，於葉片上適當的標記線處，將葉片拆下或截斷。
2. 流量開為1"PT or 1"NPT安裝前安裝在至少有三個開口的導管內，安裝口為1"PT or 1"NPT，安裝葉片平面與管截面平行液體流通的管路兩頭必須呈水平(所以裝配完成時，必須確定產品上流動箭頭"FLOW"的標記與導管呈平行)。
接線盒安裝時必須朝上，流動開關要固定在T接頭時，必須先用止洩帶繞好在裝到牙口上，鎖緊即可，標準裝配示意圖如右上。



義覺企業有限公司
Yi-jiue Co., Ltd.

Flow Switch / Flow Sensor
水流開關 / 流量開關



The characteristics /material /cable length /housing, terminal of customized products could be adjusted according to the customer's requirements.

客製品：材料/線材型號及長度/流量大小/使用特性，可以依據客戶的要求進行調整。

電話:+886-2-2786-2589 傳真:+886-2-2786-4011

地址:115-59 台北市南港區成福路178巷22號



義覺企業有限公司
Yi-jiue Co., Ltd.

Flow Switch / Flow Sensor

水流開關 / 流量開關

PART NO 型號	Caliber 口徑	A(L)	B(H)	C(W)	Sensing Flow 最低感測流量	Body 材質	Installation Angle 安裝角度	Kg/cm ² 耐壓	Structure 結構	
YJ-200	2"	134	103	67	10 ±1 LPM	Copper 銅	Horizontal 水平	10	Baffle 檔片式	
YJ-100	1"	102	79	47	8 ±1 LPM			6		
YJ-075	3/4"	77	87	44	7 ±1 LPM			6		
YJ-050	1/2"	72	83	44	5 ±1 LPM			6		
YJ-150V	1 1/2"	66	112	55	5 ±1 LPM		Stainless Steel 不銹鋼	Vertical/Horizontal 垂直 / 水平	6	Piston 活塞式
YJ-100V	1"	41	88	52	5 ±1 LPM				6	
YJ-075V(L)	3/4"	44	73	32	4.5±1 LPM				6	
YJ-075V(M)	3/4"	44	73	32	3 ±1 LPM				6	
YJ-075V(S)	3/4"	44	73	32	2 ±0.5LPM				6	
YJ-050V(L)	1/2"	44	72	32	4.5±1 LPM				6	
YJ-050V(M)	1/2"	44	72	32	3 ±1 LPM			6		
YJ-050V(S)	1/2"	44	72	32	2 ±0.5LPM			6		
YJ-S-075V(L)	3/4"	44	73	32	4 ±1 LPM			6		
YJ-S-075V(M)	3/4"	44	73	32	3 ±1 LPM	6				
YJ-S-075V(S)	3/4"	44	73	32	2 ±0.5LPM	6				
YJ-S-050V(L)	1/2"	44	72	32	3.5±1 LPM	6				
YJ-S-050V(M)	1/2"	44	72	32	3 ±1 LPM	6				
YJ-S-050V(S)	1/2"	44	72	32	2 ±0.5LPM	6				

The characteristics /material /cable length /housing, terminal of customized products could be adjusted according to the customer's requirements.

客製品：材料/線材型號及長度/流量大小/使用特性，可以依據客戶的要求進行調整。

電話:+886-2-2786-2589 傳真:+886-2-2786-4011

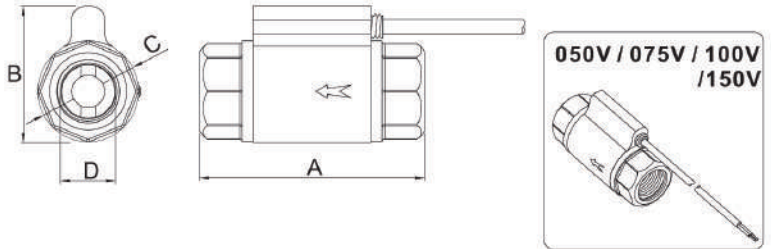
地址:115-59 台北市南港區成福路178巷22號



義覺企業有限公司
Yi-jiue Co., Ltd.

水流開關 Flow Sensor

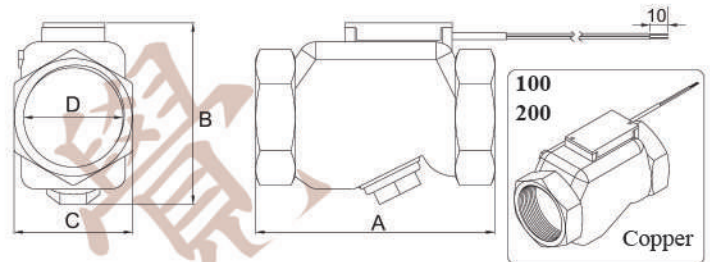
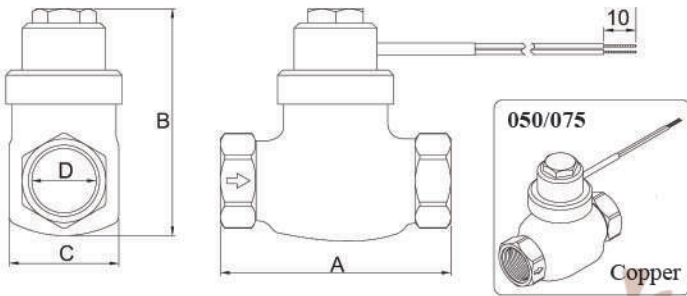
▶ 活塞式(Piston structure)



050V、075V、100V、150V/050V、075V
Copper/Stainless Steel

▶ 檔片式(Baffle structure)

▶ 檔片式(Baffle structure)



Unit : mm Tolerance ±1.0

Series	050	050V	075	075V	100	100V	150V	200
• A	72.3	71.0	76.3	74.7	101.0	87.5	112.5	135.5
• B	82.1	43.7	86.3	45.7	80.1	53.0	65.6	103.4
• C	42.5	32.2	42.5	35.9	43.7	40.5	53.2	67.3
• D (Thread)	PT 1/2"	PT 1/2"	PT 3/4"	PT 3/4"	PT 1"	PT 1"	PT 1 1/2"	PT 2"

YJ-050 / 075 / 100 / 150 / 200 Series

▶ Specifications

▶ Switch Specifications of Flow Sensor

Electrical Characteristics	Unit	High Power
• 最大功率	W	50
• 最大開關電壓	V	DC200 / AC150
• 最大開關電流	A	DC1.0 / AC0.7

Series(1)	材 質	安裝角度
• 050	銅 / 不鏽鋼 Copper / Stainless Steel	垂直 / 水平 Vertical / Horizontal
• 075	銅 / 不鏽鋼 Copper / Stainless Steel	垂直 / 水平 Vertical / Horizontal
• 100	銅 Copper	垂直 / 水平 Vertical / Horizontal
• 150	銅 Copper	水平 Horizontal
• 200	銅 Copper	水平 Horizontal

The characteristics /material /cable length /housing, terminal of customized products could be adjusted according to the customer's requirements.

客製品：材料/線材型號及長度/流量大小/使用特性，可以依據客戶的要求進行調整。

電話:+886-2-2786-2589 傳真:+886-2-2786-4011

地址:115-59 台北市南港區成福路178巷22號



義覺企業有限公司
Yi-jiue Co., Ltd.

活 塞 式
Piston structure

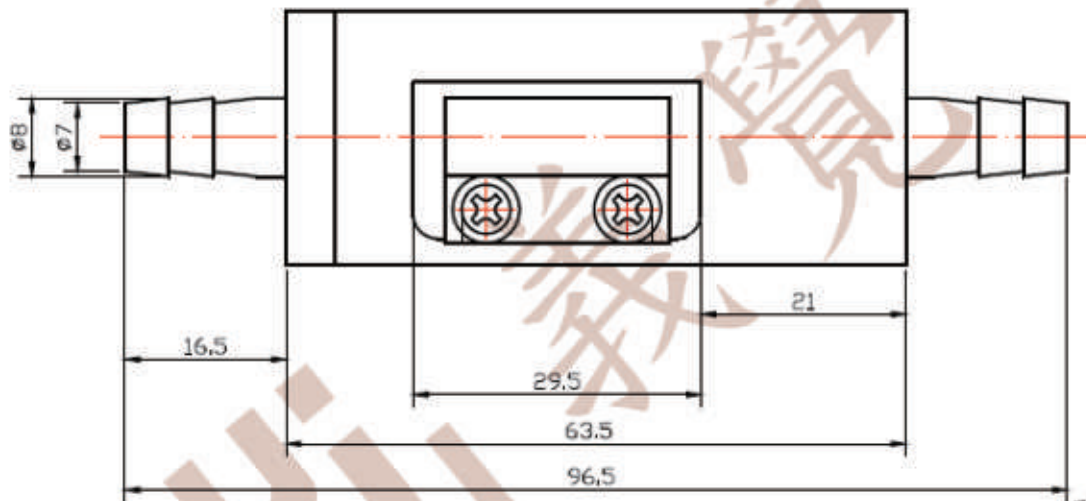
SPECIFICATION
規格說明書

TYPE
類型

FlowSwitch
水流開關

PART NO
產品型號

YJFS-0708WPP(插管)



單位：mm

Sensing Flow
最低感測流量

0.7±0.3LPM

Body
材質

PP

Caliber
口徑

Ø8

Installation Angle
安裝角度

垂直 / 水平
Vertical/Horizontal

Max Contact Rating
最大功率

10W

Max Switching Voltage
最大開關電壓

100 VDC (200VDC)

Max Switching Current
最大開關電流

0.5A

The characteristics / material / cable length / housing, terminal of customized products could be abjusted according to the customer's requirements.

客製品:材料/線材型號即長度/流量大小/使用特性,可以依據客戶的要求進行調整。

電話:+886-2-2786-2589 傳真:+886-2-2786-4011
地址:115-59台北市南港區成福路178巷22號



義覺企業有限公司
Yi-jiue Co., Ltd.

活 塞 式
Piston structure

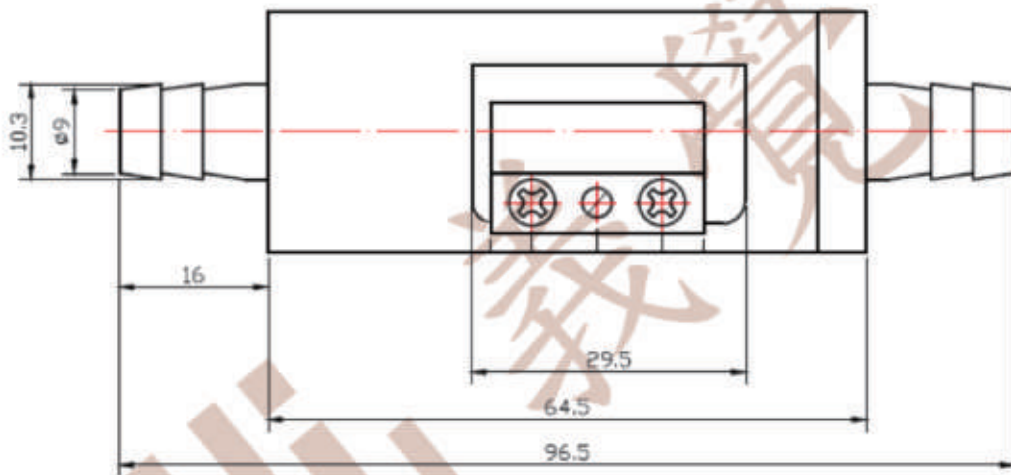
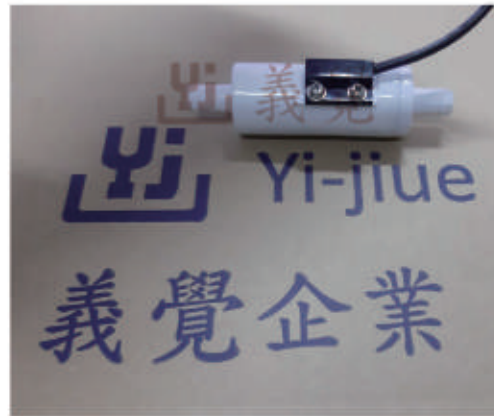
SPECIFICATION
規格說明書

TYPE
類型

FlowSwitch
水流開關

PART NO
產品型號

YJFS-0910WPP(插管)



單位：mm

Sensing Flow
最低感測流量

0.75±0.3LPM

Body
材質

PP

Caliber
口徑

Ø10.3

Installation Angle
安裝角度

垂直 / 水平
Vertical/Horizontal

Max Contact Rating
最大功率

10W

Max Switching Voltage
最大開關電壓

100 VDC (200VDC)

Max Switching Current
最大開關電流

0.5A

The characteristics / material / cable length / housing, terminal of customized products could be abjusted according to the customer's requirements.

客製品:材料/線材型號即長度/流量大小/使用特性，可以依據客戶的要求進行調整。

電話：+886-2-2786-2589 傳真：+886-2-2786-4011

地址：115-59 台北市南港區成福路178巷22號



義覺企業有限公司
Yi-jiue Co., Ltd.

活 塞 式
Piston structure

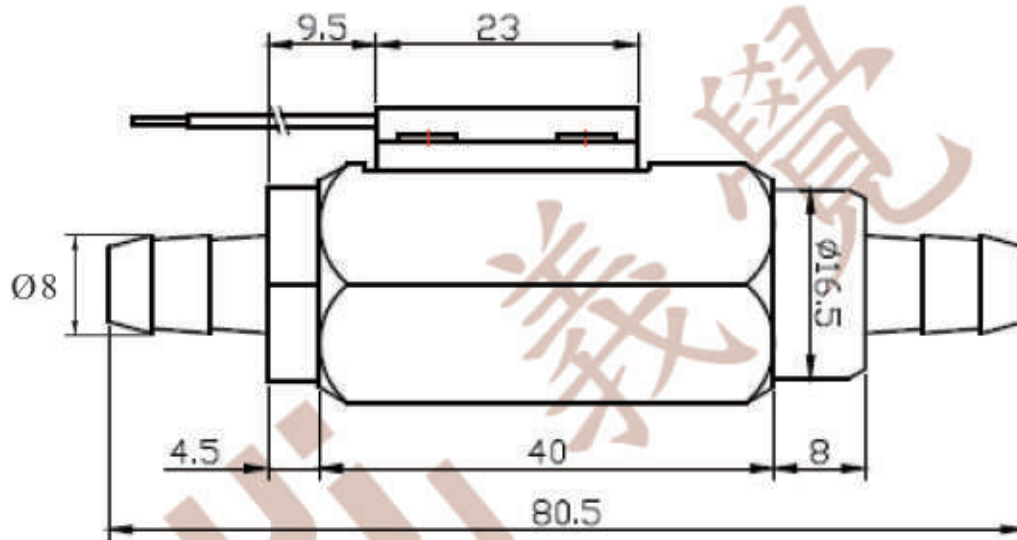
SPECIFICATION
規格說明書

TYPE
類型

FlowSwitch
水流開關

PART NO
產品型號

YJFS-0808-CO(插管)



單位 : m m

Sensing Flow
最低感測流量

0.7±0.3LPM

Body
材質

銅Copper

Caliber
口徑

Ø8

Installation Angle
安裝角度

垂直 / 水平
Vertical/Horizontal

Max Contact Rating
最大功率

10W

Max Switching Voltage
最大開關電壓

100 VDC (200VDC)

Max Switching Current
最大開關電流

0.5A

The characteristics / material / cable length / housing, terminal of customized products could be abjusted according to the customer's requirements.

客製品:材料/線材型號即長度/流量大小/使用特性,可以依據客戶的要求進行調整。

電話 : +886-2-2786-2589 傳真 : +886-2-2786-4011

地址 : 115-59 台北市南港區成福路178巷22號



義覺企業有限公司
Yi-jiue Co., Ltd.

活塞式
Piston structure

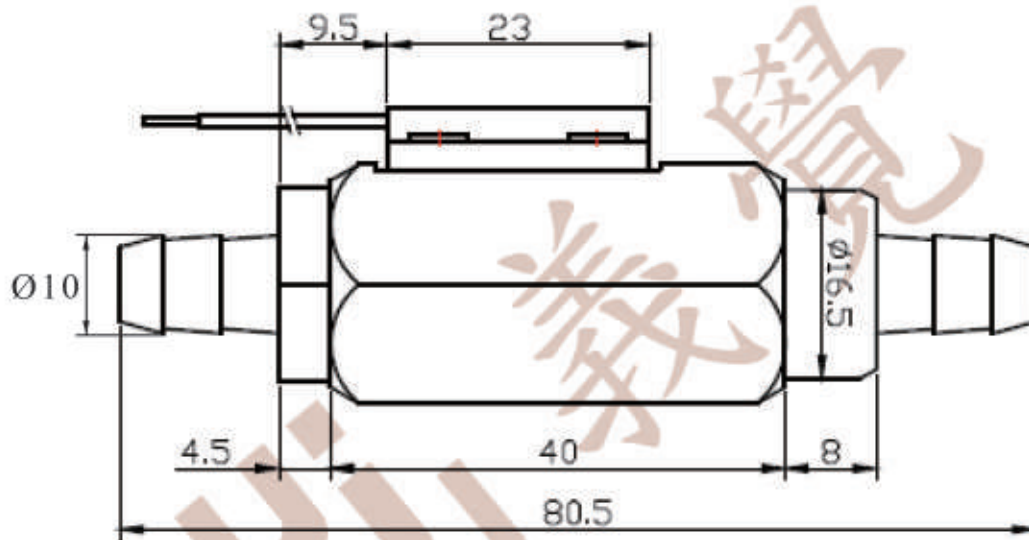
SPECIFICATION
規格說明書

TYPE
類型

FlowSwitch
水流開關

PART NO
產品型號

YJFS-1010-CO(插管)



單位：mm

Sensing Flow
最低感測流量

0.7±0.3LPM

Body
材質

銅Copper

Caliber
口徑

Ø10

Installation Angle
安裝角度

垂直 / 水平
Vertical/Horizontal

Max Contact Rating
最大功率

10W

Max Switching Voltage
最大開關電壓

100 VDC (200VDC)

Max Switching Current
最大開關電流

0.5A

The characteristics / material / cable length / housing, terminal of customized products could be abjusted according to the customer's requirements.

客製品：材料/線材型號即長度/流量大小/使用特性，可以依據客戶的要求進行調整。

電話：+886-2-2786-2589 傳真：+886-2-2786-4011
地址：115-59 台北市南港區成福路178巷22號



義覺企業有限公司
Yi-jiue Co., Ltd.

活 塞 式
Piston structure

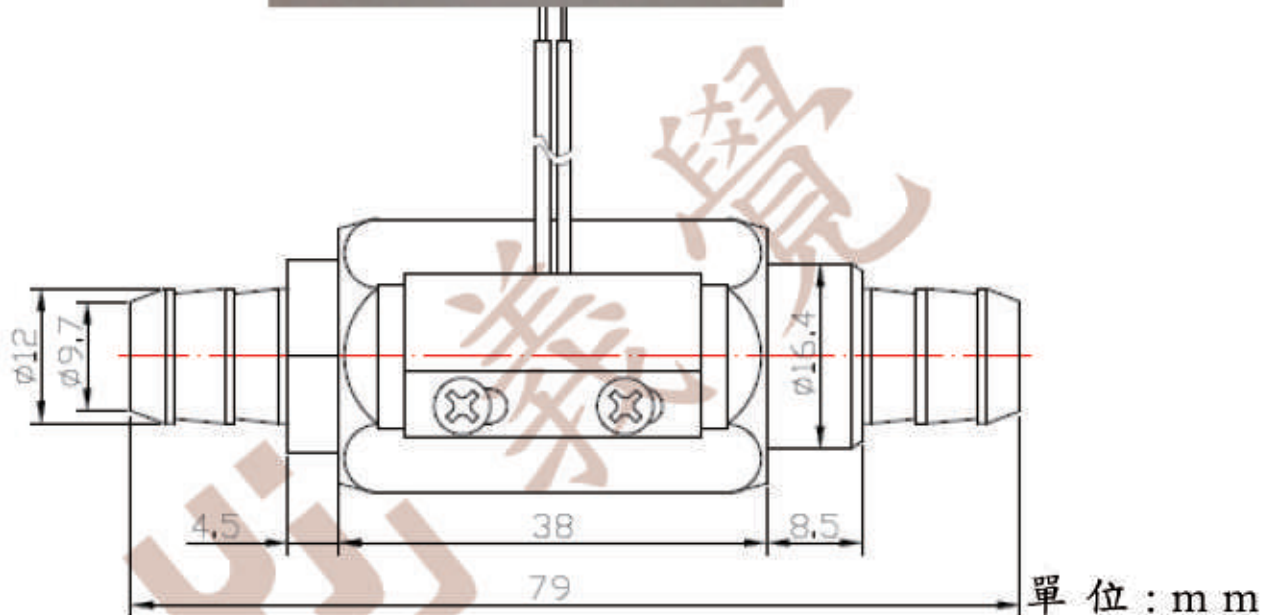
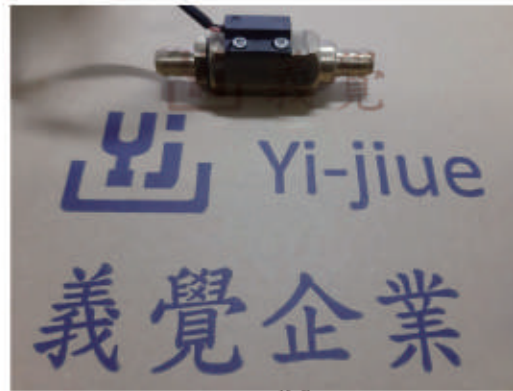
SPECIFICATION
規格說明書

TYPE
類型

FlowSwitch
水流開關

PART NO
產品型號

YJFS-1212-CO(插管)



Sensing Flow
最低感測流量

0.7±0.3LPM

Body
材質

銅Copper

Caliber
口徑

Ø12

Installation Angle
安裝角度

垂直 / 水平
Vertical/Horizontal

Max Contact Rating
最大功率

10W

Max Switching Voltage
最大開關電壓

100 VDC (200VDC)

Max Switching Current
最大開關電流

0.5A

The characteristics / material / cable length / housing, terminal of customized products could be abjusted according to the customer's requirements.

客製品:材料/線材型號即長度/流量大小/使用特性,可以依據客戶的要求進行調整。

電話:+886-2-2786-2589 傳真:+886-2-2786-4011

地址:115-59 台北市南港區成福路178巷22號



義覺企業有限公司
Yi-jiue Co., Ltd.

活 塞 式
Piston structure

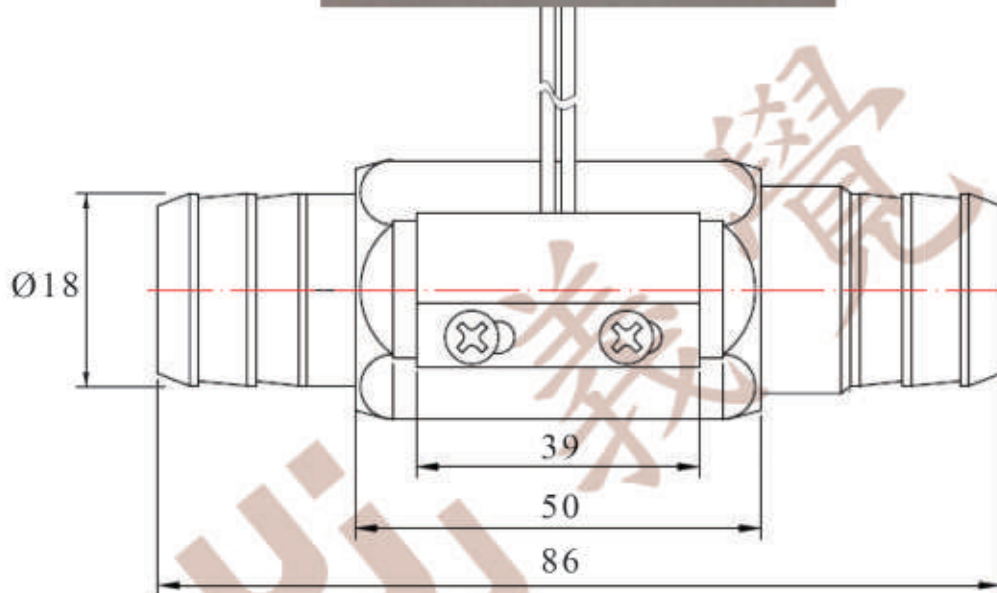
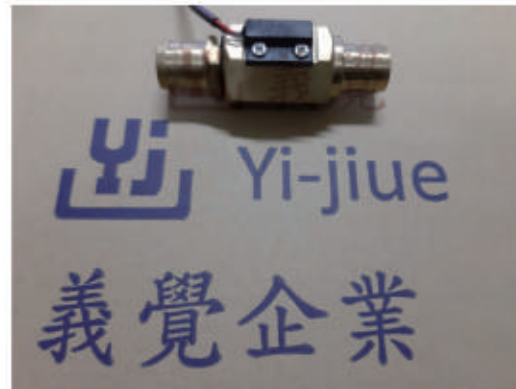
SPECIFICATION
規格說明書

TYPE
類型

FlowSwitch
水流開關

PART NO
產品型號

YJFS-1818-CO(插管)



單位 : m m

Sensing Flow
最低感測流量

0.7±0.3LPM

Body
材質

銅Copper

Caliber
口徑

Ø18

Installation Angle
安裝角度

垂直 / 水平
Vertical/Horizontal

Max Contact Rating
最大功率

10W

Max Switching Voltage
最大開關電壓

100 VDC (200VDC)

Max Switching Current
最大開關電流

0.5A

The characteristics / material / cable length / housing, terminal of customized products could be abjusted according to the customer's requirements.

客製品:材料/線材型號即長度/流量大小/使用特性,可以依據客戶的要求進行調整。

電話 : +886-2-2786-2589 傳真 : +886-2-2786-4011
地址 : 115-59 台北市南港區成福路178巷22號



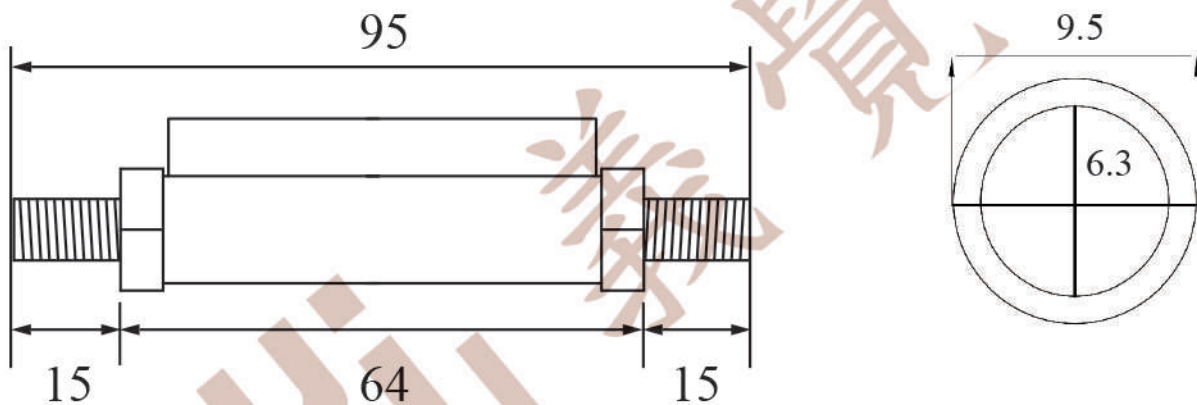
SPECIFICATION
規格說明書

TYPE
類型

Flow Switch
水流開關

PART NO
產品型號

YJFS-SS1/8"-20



單位：mm

Sensing Flow
最低感測流量

1.6 ± 0.5 LPM

Body
材質

Stainless
Steel

Caliber
口徑

1/8" 1分外牙

Installation Angle
安裝角度

垂直 / 水平
Vertical/Horizontal

Max Contact Rating
最大功率

10W

Max Switching Voltage
最大開關電壓

100 VDC (200 VDC)

Max Switching Current
最大開關電流

0.5A

The characteristics /material /cable length /housing, terminal of customized products could be adjusted according to the customer's requirements.

客製品：材料/線材型號及長度/流量大小/使用特性，可以依據客戶的要求進行調整。

電話：+886-2-2786-2589 傳真：+886-2-2786-4011

地址：115-59 台北市南港區成福路178巷22號



義覺企業有限公司
Yi-jiue Co., Ltd.

活 塞 式
Piston structure

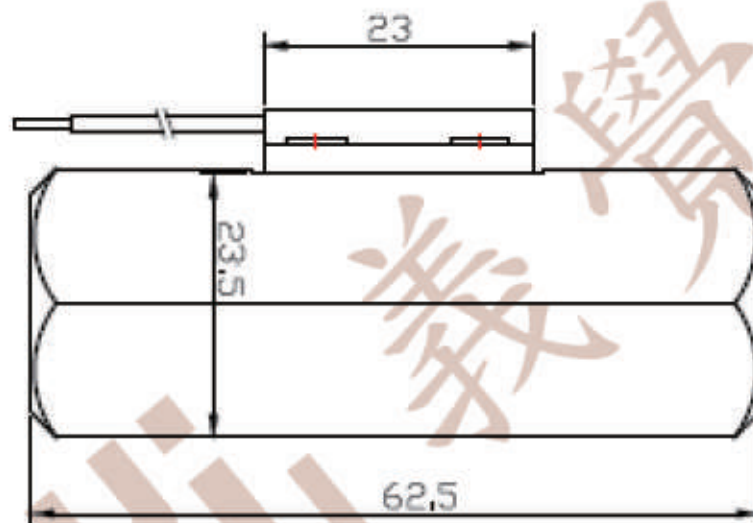
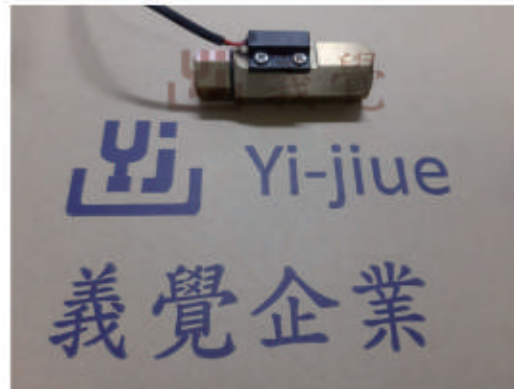
SPECIFICATION
規格說明書

TYPE
類型

FlowSwitch
水流開關

PART NO
產品型號

YJFS-CO1/4-2I



單位：mm

Sensing Flow
最低感測流量

0.65±0.3LPM

Body
材質

銅Copper

Caliber
口徑

1/4" 2分內牙

Installation Angle
安裝角度

垂直 / 水平
Vertical/Horizontal

Max Contact Rating
最大功率

10W

Max Switching Voltage
最大開關電壓

100 VDC (200VDC)

Max Switching Current
最大開關電流

0.5A

The characteristics / material / cable length / housing, terminal of customized products could be abjusted according to the customer's requirements.

客製品：材料/線材型號即長度/流量大小/使用特性，可以依據客戶的要求進行調整。

電話：+886-2-2786-2589 傳真：+886-2-2786-4011
地址：115-59 台北市南港區成福路178巷22號



義覺企業有限公司
Yi-jiue Co., Ltd.

活 塞 式
Piston structure

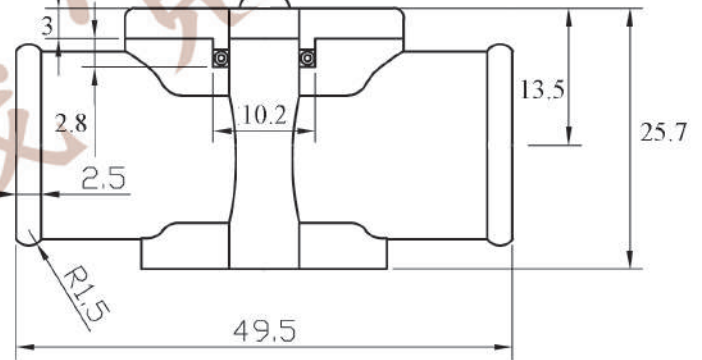
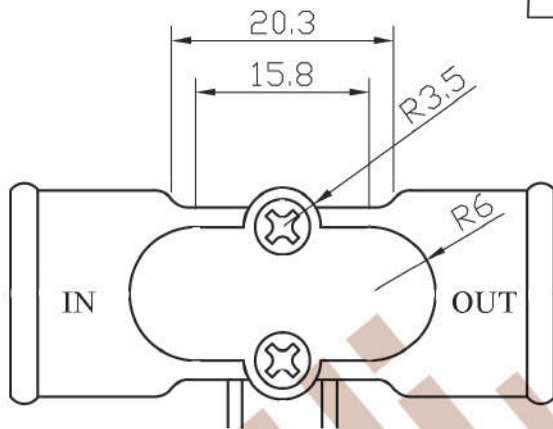
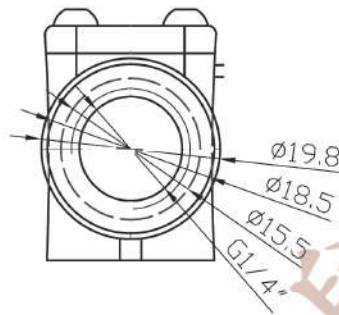
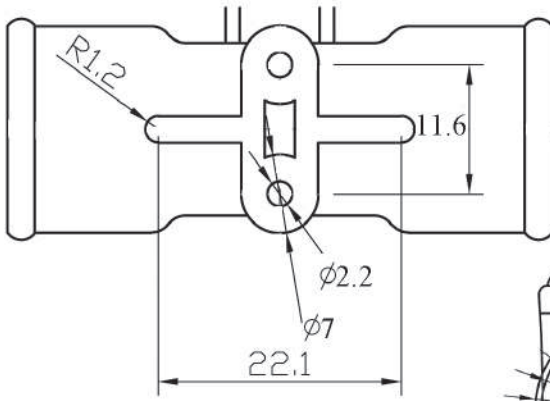
SPECIFICATION
規格說明書

TYPE
類型

Flow Switch
水流開關

PART NO
產品型號

YJFS-PPW1/4"-2I



Sensing Flow
最低感測流量

0.6 ± 0.3 LPM

Body
材質

PP

Caliber
口徑

1/4" 2分內牙

Installation Angle
安裝角度

垂直 / 水平
Vertical/Horizontal

Max Contact Rating
最大功率

10W

Max Switching Voltage
最大開關電壓

100 VDC (200 VDC)

Max Switching Current
最大開關電流

0.5A

The characteristics /material /cable length /housing, terminal of customized products could be adjusted according to the customer's requirements.

客製品：材料/線材型號及長度/流量大小/使用特性，可以依據客戶的要求進行調整。

電話:+886-2-2786-2589 傳真:+886-2-2786-4011
地址:115-59 台北市南港區成福路178巷22號



義覺企業有限公司

Yi-jiue Co., Ltd.

活 塞 式

Piston structure

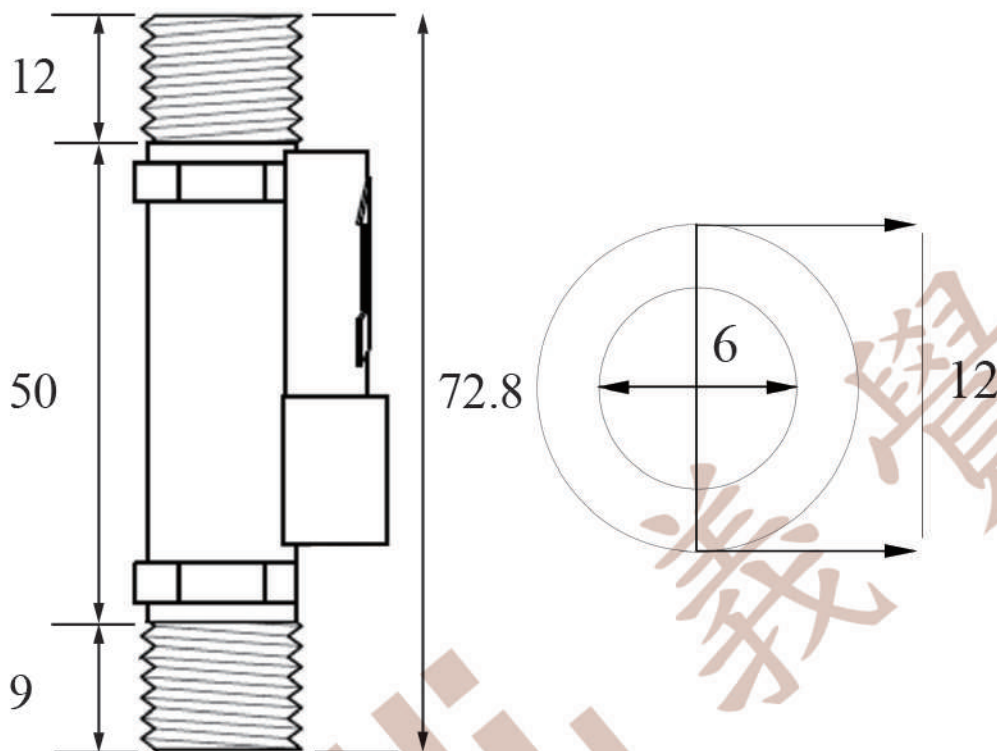
SPECIFICATION
規格說明書

TYPE
類型

Flow Switch
水流開關

PART NO
產品型號

YJFS-PPW1/4"-20



單位：mm

Sensing Flow 最低感測流量	Body 材質	Caliber 口 徑	Installation Angle 安 裝 角 度
0.7 ± 0.3 LPM	PP	1/4" 2分外牙	垂 直 / 水 平 Vertical/Horizontal
Max Contact Rating 最 大 功 率	Max Switching Voltage 最 大 開 關 電 壓		Max Switching Current 最 大 開 關 電 流
10W	100 VDC (200 VDC)		0.5A

The characteristics /material /cable length /housing, terminal of customized products could be adjusted according to the customer's requirements.

客製品：材料/線材型號及長度/流量大小/使用特性，可以依據客戶的要求進行調整。

電話：+886-2-2786-2589 傳真：+886-2-2786-4011

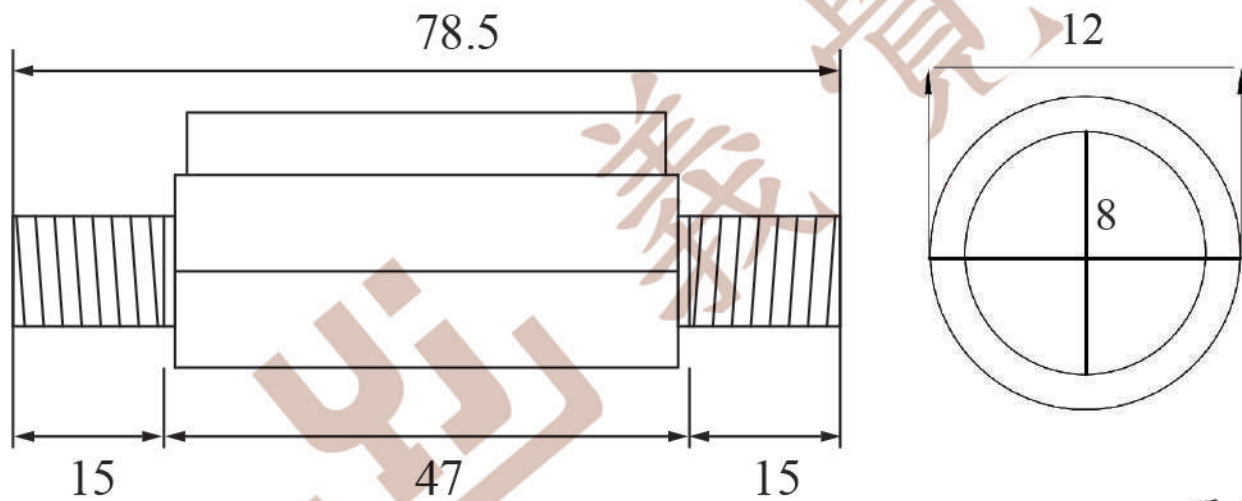
地址：115-59 台北市南港區成福路178巷22號



義覺企業有限公司
Yi-jiue Co., Ltd.

活 塞 式
Piston structure

SPECIFICATION 規格說明書	TYPE 類型	Flow Switch 水流開關	PART NO 產品型號	YJFS-SS1/4"-20
------------------------	------------	---------------------	-----------------	----------------



單位：mm

Sensing Flow 最低感測流量	Body 材質	Caliber 口徑	Installation Angle 安裝角度
1.8 ± 0.5 LPM	Stainless Steel	1/4" 2分外牙	垂直 / 水平 Vertical/Horizontal
Max Contact Rating 最大功率	Max Switching Voltage 最大開關電壓		Max Switching Current 最大開關電流
10W	100 VDC (200 VDC)		0.5A

The characteristics /material /cable length /housing, terminal of customized products could be adjusted according to the customer's requirements.

客製品：材料/線材型號及長度/流量大小/使用特性，可以依據客戶的要求進行調整。

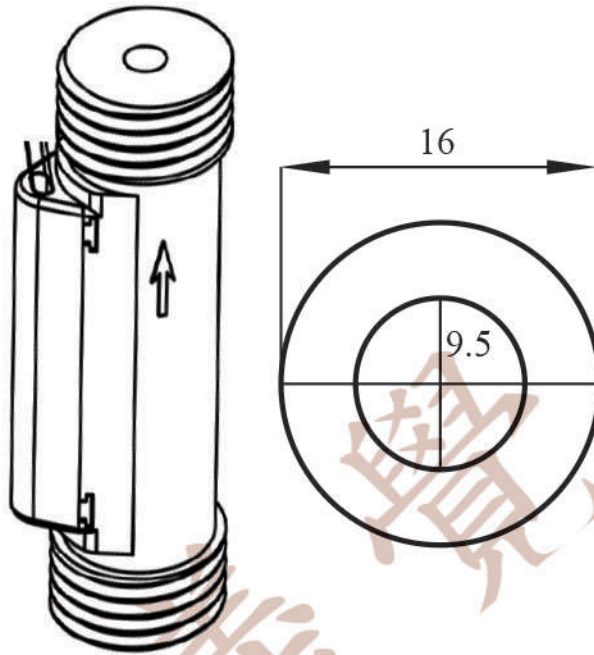
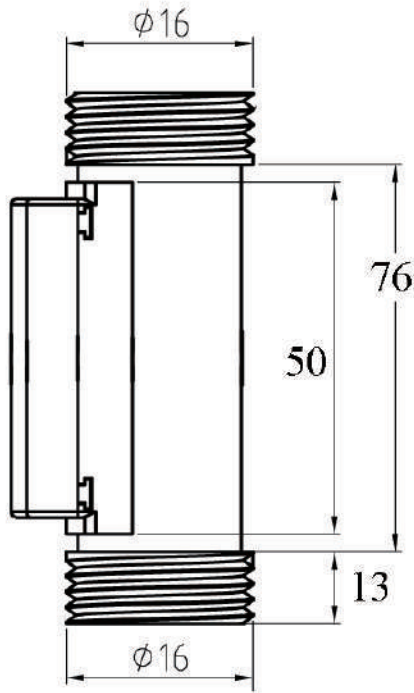
電話：+886-2-2786-2589 傳真：+886-2-2786-4011
地址：115-59 台北市南港區成福路178巷22號



義覺企業有限公司
Yi-jiue Co., Ltd.

活 塞 式
Piston structure

SPECIFICATION 規格說明書	TYPE 類型	Flow Switch 水流開關	PART NO 產品型號	YJFS-PPB3/8"-20
------------------------	------------	---------------------	-----------------	-----------------



單位：mm

Sensing Flow 最低感測流量	Body 材質	Caliber 口 徑	Installation Angle 安裝 角度
1 ± 0.2 LPM	PP	3/8" 3分外牙	垂直 / 水平 Vertical/Horizontal
Max Contact Rating 最 大 功 率	Max Switching Voltage 最大開關電壓		Max Switching Current 最大開關電流
10W	100 VDC (200 VDC)		0.5A

The characteristics /material /cable length /housing, terminal of customized products could be adjusted according to the customer's requirements.

客製品：材料 / 線材型號及長度 / 流量大小 / 使用特性，可以依據客戶的要求進行調整。

電話：+886-2-2786-2589 傳真：+886-2-2786-4011
地址：115-59 台北市南港區成福路178巷22號



義覺企業有限公司
Yi-jiue Co., Ltd.

活 塞 式
Piston structure

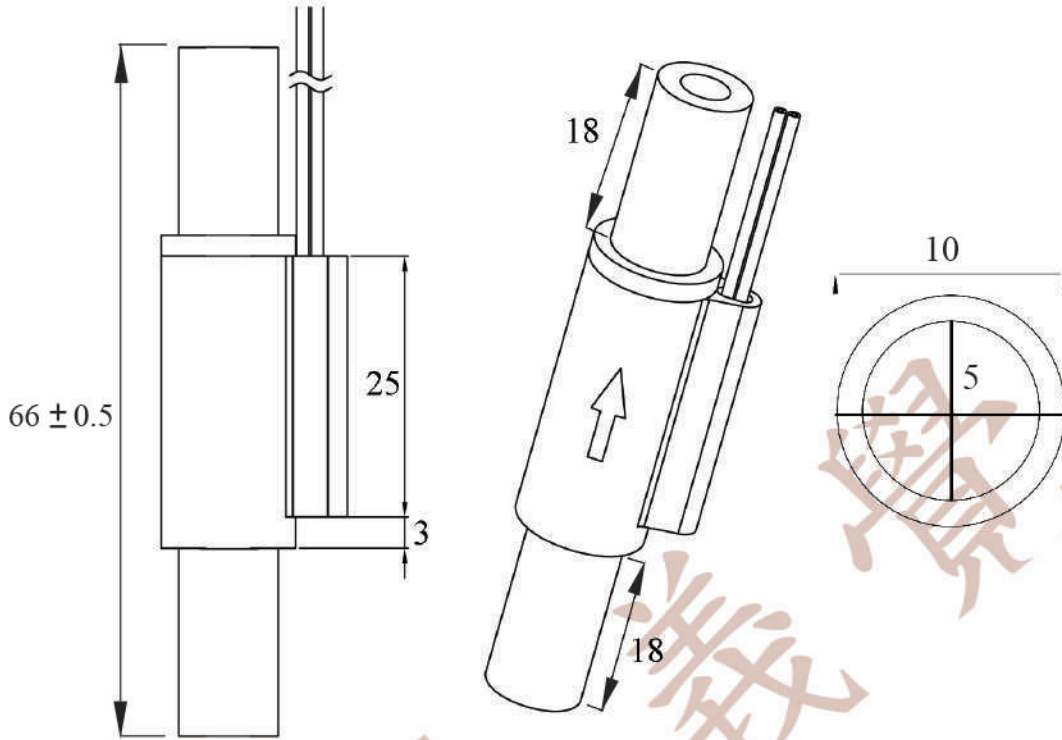
SPECIFICATION
規格說明書

TYPE
類型

Flow Switch
水流開關

PART NO
產品型號

YJFS-PPW3/8" P



單位：mm

Sensing Flow
最低感測流量

0.5 ± 0.2 LPM

Body
材質

PP

Caliber
口徑

3/8" 3分

Installation Angle
安裝角度

垂直 / 水平
Vertical/Horizontal

Max Contact Rating
最大功率

10W

Max Switching Voltage
最大開關電壓

100 VDC (200 VDC)

Max Switching Current
最大開關電流

0.5A

The characteristics /material /cable length /housing, terminal of customized products could be adjusted according to the customer's requirements.

客製品：材料 / 線材型號及長度 / 流量大小 / 使用特性，可以依據客戶的要求進行調整。

電話：+886-2-2786-2589 傳真：+886-2-2786-4011

地址：115-59 台北市南港區成福路178巷22號



義覺企業有限公司

Yi-jiue Co., Ltd.

活 塞 式

Piston structure

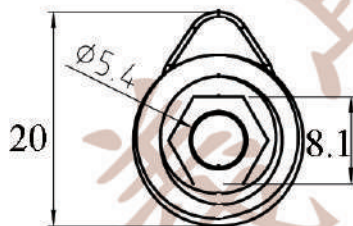
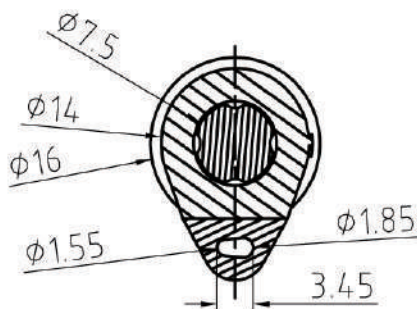
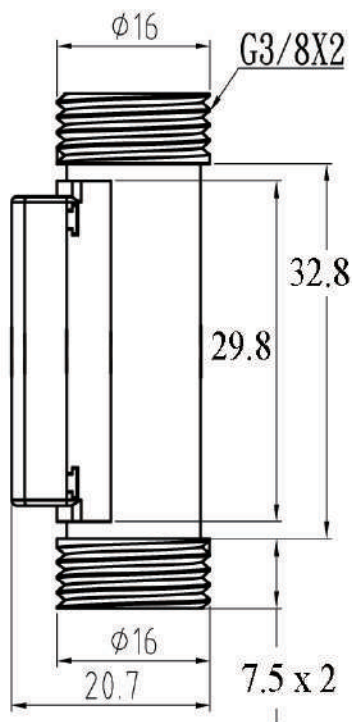
SPECIFICATION
規格說明書

TYPE
類型

Flow Switch
水流開關

PART NO
產品型號

YJFS-PPW3/8"-20



單位：mm

Sensing Flow
最低感測流量

0.4 LPM

Body
材質

PP

Caliber
口 徑

3/8" 3分外牙

Installation Angle
安裝角度

垂直 / 水平
Vertical/Horizontal

Max Contact Rating
最大 功 率

10W

Max Switching Voltage
最大開關電壓

100 VDC (200 VDC)

Max Switching Current
最大開關電流

0.5A

The characteristics /material /cable length /housing, terminal of customized products could be adjusted according to the customer's requirements.

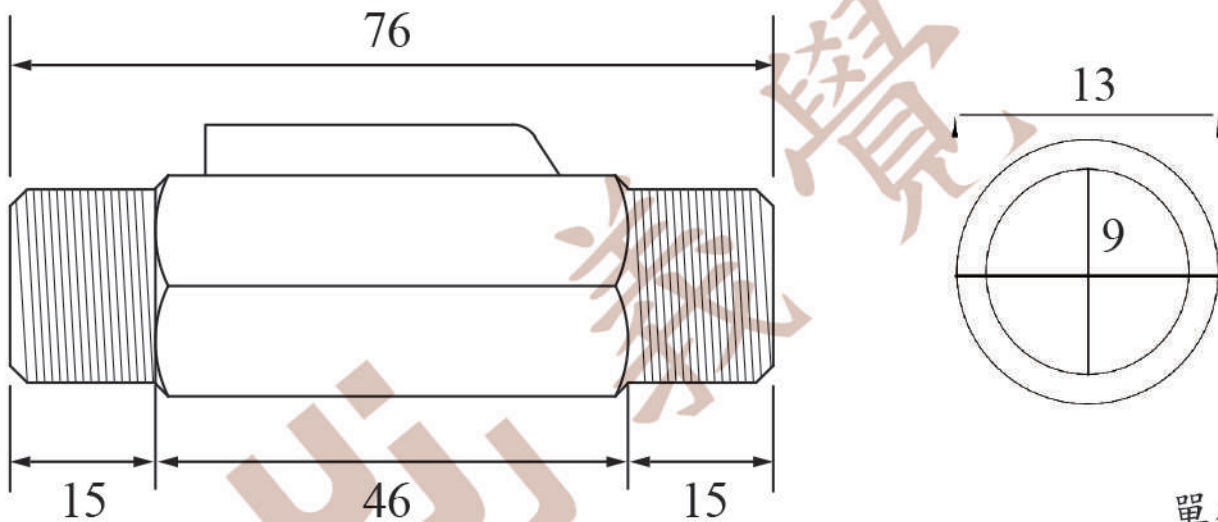
客製品：材料 / 線材型號及長度 / 流量大小 / 使用特性，可以依據客戶的要求進行調整。

電話：+886-2-2786-2589 傳真：+886-2-2786-4011

地址：115-59 台北市南港區成福路178巷22號



SPECIFICATION 規格說明書	TYPE 類型	Flow Switch 水流開關	PART NO 產品型號	YJFS-SS3/8"-20
------------------------	------------	---------------------	-----------------	----------------



單位：mm

Sensing Flow 最低感測流量	Body 材質	Caliber 口 徑	Installation Angle 安 裝 角 度
1.85 ± 0.7 LPM	Stainless Steel	3/8" 3分外牙	垂直 / 水平 Vertical/Horizontal
Max Contact Rating 最 大 功 率	Max Switching Voltage 最大開關電壓		Max Switching Current 最大開關電流
10W	100 VDC (200 VDC)		0.5A

The characteristics /material /cable length /housing, terminal of customized products could be adjusted according to the customer's requirements.

客製品：材料/線材型號及長度/流量大小/使用特性，可以依據客戶的要求進行調整。



義覺企業有限公司
Yi-jiue Co., Ltd.

活 塞 式
Piston structure

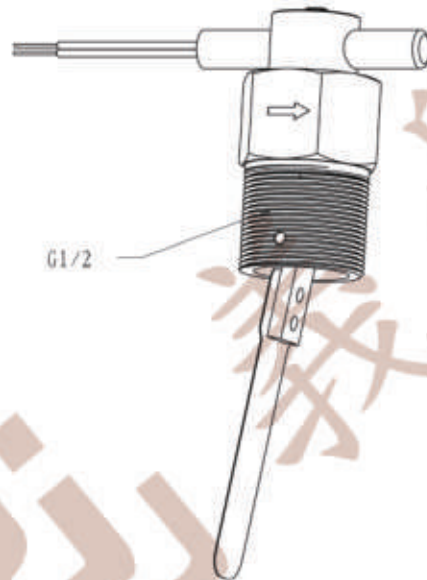
SPECIFICATION
規格說明書

TYPE
類型

FlowSwitch
水流開關

PART NO
產品型號

YJ-BPCO15(4分)



單位 : m m

Sensing Flow
最低感測流量

Body
材質

Caliber
口 徑

Installation Angle
安裝角度

3.5-12LPM

銅Copper

4分

垂直 / 水平
Vertical/Horizontal

Max Contact Rating
最大 功 率

Max Switching Voltage
最大開關電壓

Max Switching Current
最大開關電流

10W

100 VDC (200VDC)

0.5A

The characteristics / material / cable length / housing, terminal of customized products could be abjusted according to the customer's requirements.

客製品:材料/線材型號即長度/流量大小/使用特性,可以依據客戶的要求進行調整。

電話 : +886-2-2786-2589 傳真 : +886-2-2786-4011
地址 : 115-59 台北市南港區成福路178巷22號



義覺企業有限公司
Yi-jiue Co., Ltd.

活 塞 式
Piston structure

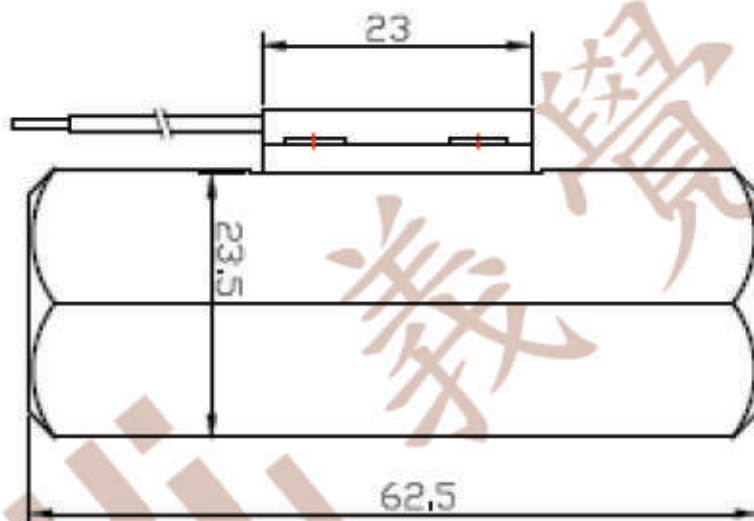
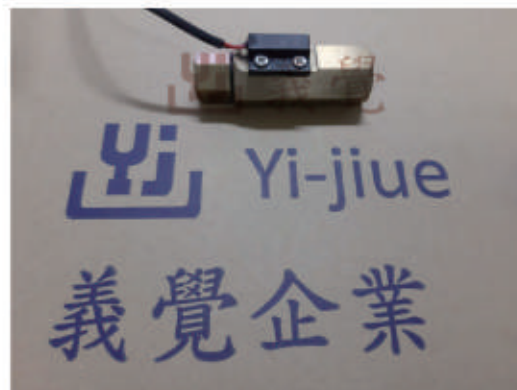
SPECIFICATION
規格說明書

TYPE
類型

FlowSwitch
水流開關

PART NO
產品型號

YJFS-CO1/2-2I



單位：mm

Sensing Flow
最低感測流量

0.65±0.3LPM

Body
材質

銅Copper

Caliber
口徑

1/2" 4分內牙

Installation Angle
安裝角度

垂直 / 水平
Vertical/Horizontal

Max Contact Rating
最大功率

10W

Max Switching Voltage
最大開關電壓

100 VDC (200VDC)

Max Switching Current
最大開關電流

0.5A

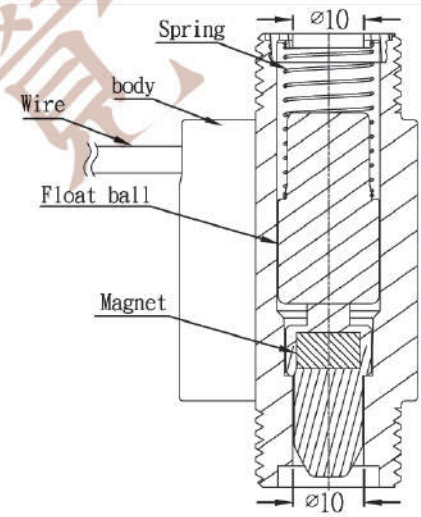
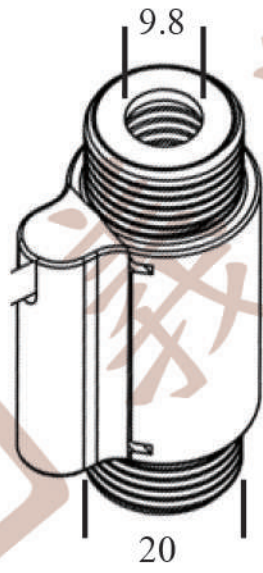
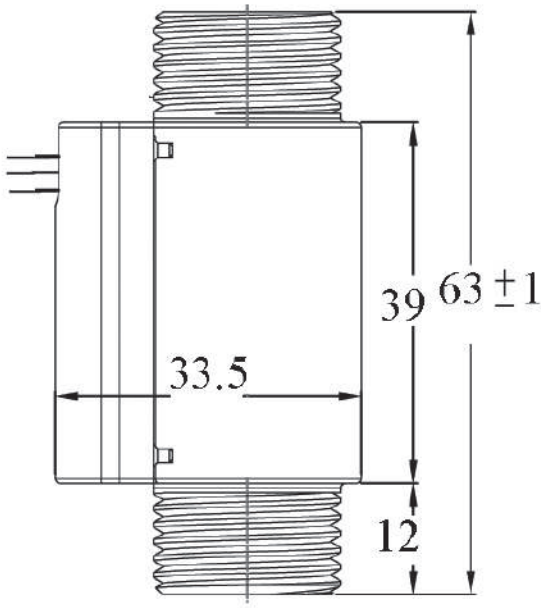
The characteristics / material / cable length / housing, terminal of customized products could be abjusted according to the customer's requirements.

客製品：材料/線材型號即長度/流量大小/使用特性，可以依據客戶的要求進行調整。

電話：+886-2-2786-2589 傳真：+886-2-2786-4011
地址：115-59 台北市南港區成福路178巷22號



SPECIFICATION 規格說明書	TYPE 類型	Flow Switch 水流開關	PART NO 產品型號	YJFS-050-PPB1/2"-20
------------------------	------------	---------------------	-----------------	---------------------



單位：m m

Sensing Flow 最低感測流量			
<input type="checkbox"/> 0.75 ± 0.25LPM			
<input type="checkbox"/> 1.25 ± 0.25LPM			
<input type="checkbox"/> 1.75 ± 0.25LPM			
	Body 材質	Caliber 口 徑	Installation Angle 安 裝 角 度
	PP	1/2" 4分外牙	垂直 / 水平 Vertical/Horizontal
Max Contact Rating 最 大 功 率	Max Switching Voltage 最 大 開 關 電 壓		Max Switching Current 最 大 開 關 電 流
10W	100 VDC (200 VDC)		0.5A

The characteristics /material /cable length /housing, terminal of customized products could be adjusted according to the customer's requirements.

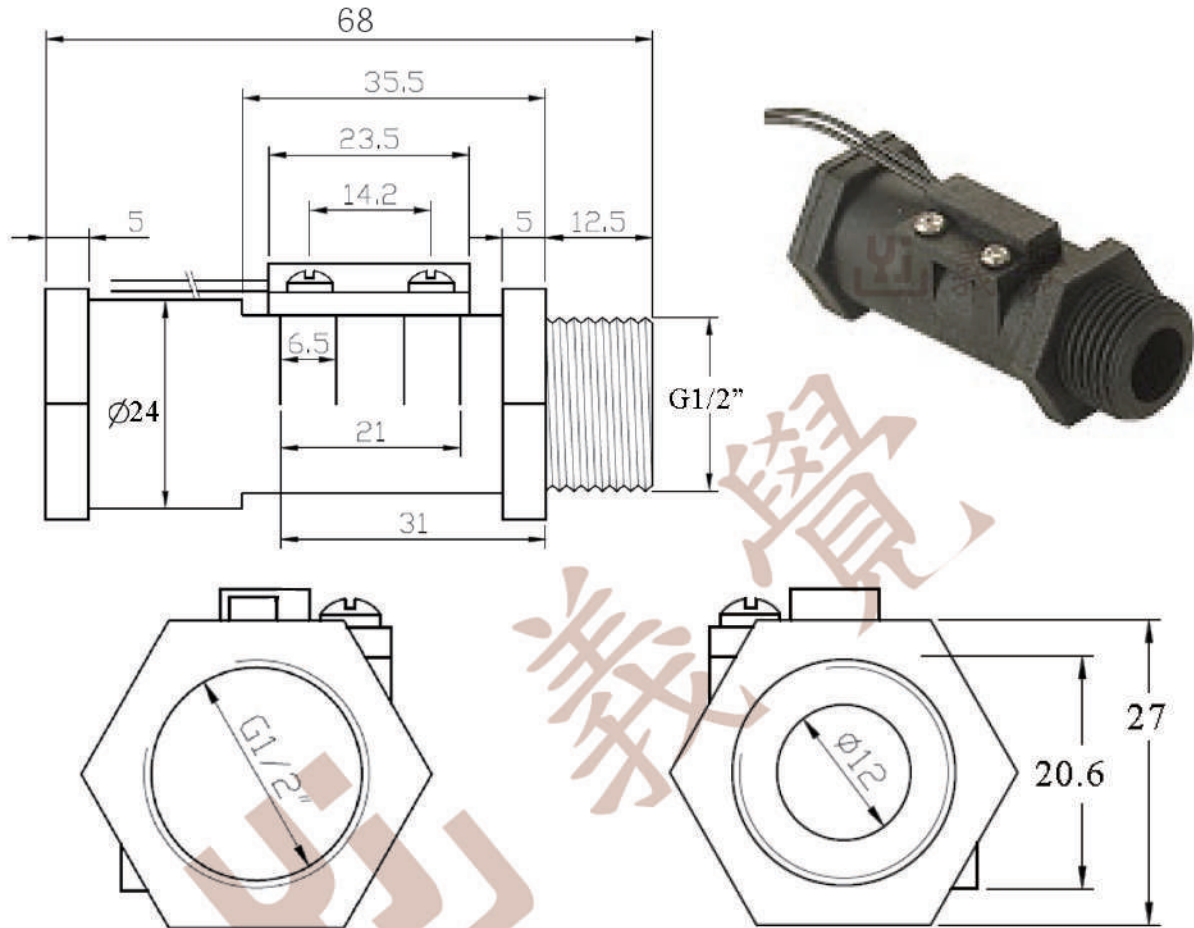
客製品：材料 / 線材型號及長度 / 流量大小 / 使用特性，可以依據客戶的要求進行調整。



義覺企業有限公司
Yi-jiue Co., Ltd.

活 塞 式
Piston structure

SPECIFICATION 規格說明書	TYPE 類型	Flow Switch 水流開關	PART NO 產品型號	YJFS-PPB1/2"-1I1O
------------------------	------------	---------------------	-----------------	-------------------



單位：mm

Sensing Flow 最低感測流量	Body 材質	Caliber 口 徑	Installation Angle 安裝角度
2 ± 0.5LPM	PP	1/2" 4分內、外牙	垂直 / 水平 Vertical/Horizontal
Max Contact Rating 最大 功 率	Max Switching Voltage 最大開關電壓		Max Switching Current 最大開關電流
10W	100 VDC (200 VDC)		0.5A

The characteristics /material /cable length /housing, terminal of customized products could be adjusted according to the customer's requirements.

客製品：材料 / 線材型號及長度 / 流量大小 / 使用特性，可以依據客戶的要求進行調整。

電話：+886-2-2786-2589 傳真：+886-2-2786-4011
地址：115-59 台北市南港區成福路178巷22號



義覺企業有限公司
Yi-jiue Co., Ltd.

活 塞 式
Piston structure

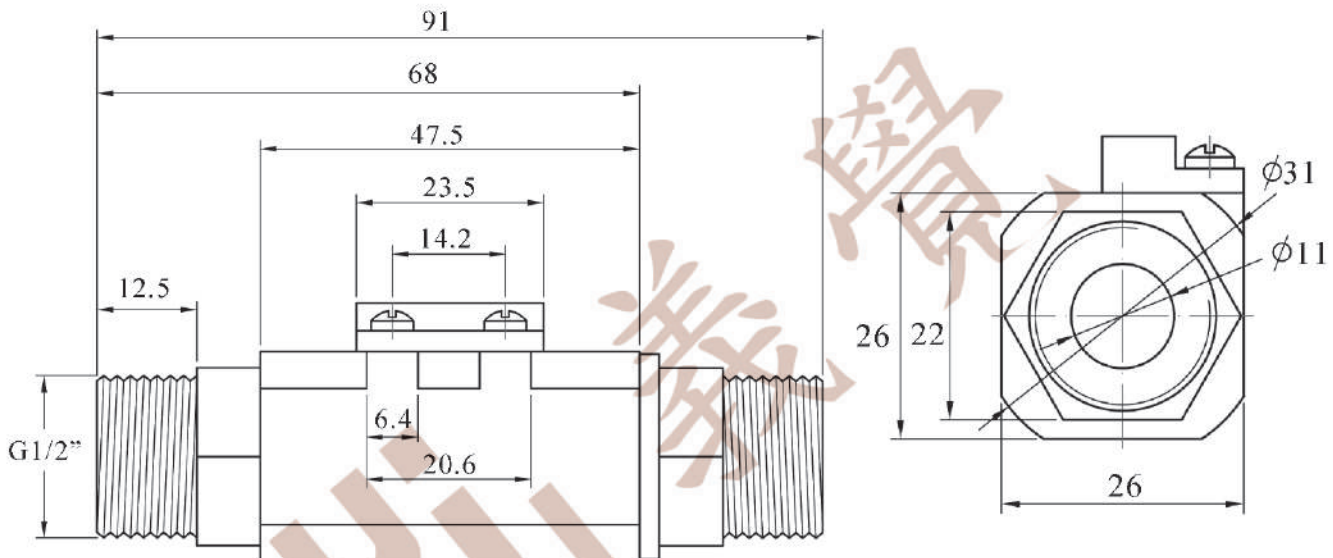
SPECIFICATION
規格說明書

TYPE
類型

Flow Switch
水流開關

PART NO
產品型號

YJFS-PPB1/2"-20(長)



單位：mm

Sensing Flow 最低感測流量	Body 材質	Caliber 口徑	Installation Angle 安裝角度
2 ± 0.5LPM	PP	1/2" 4分外牙	垂直 / 水平 Vertical/Horizontal
Max Contact Rating 最大功率	Max Switching Voltage 最大開關電壓		Max Switching Current 最大開關電流
10W	100 VDC (200 VDC)		0.5A

The characteristics /material /cable length /housing, terminal of customized products could be adjusted according to the customer's requirements.

客製品：材料 / 線材型號及長度 / 流量大小 / 使用特性，可以依據客戶的要求進行調整。

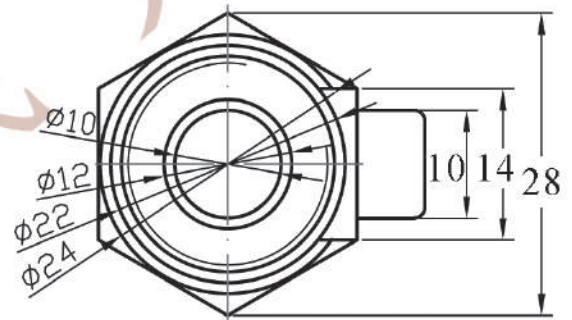
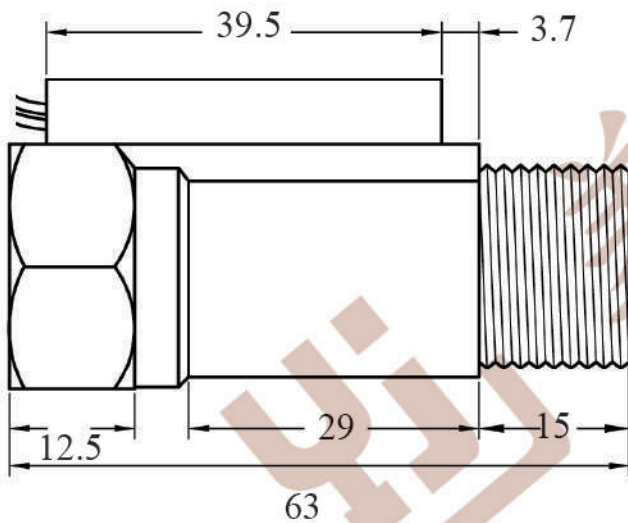
電話：+886-2-2786-2589 傳真：+886-2-2786-4011
地址：115-59 台北市南港區成福路178巷22號



義覺企業有限公司
Yi-jiue Co., Ltd.

活 塞 式
Piston structure

SPECIFICATION 規格說明書	TYPE 類型	Flow Switch 水流開關	PART NO 產品型號	YJFS-PPW1/2"-1110
------------------------	------------	---------------------	-----------------	-------------------



單位：mm

Sensing Flow 最低感測流量	Body 材質	Caliber 口 徑	Installation Angle 安裝角度
2 ± 0.5LPM	PP	1/2" 4分內、外牙	垂直 / 水平 Vertical/Horizontal
Max Contact Rating 最大 功 率	Max Switching Voltage 最大開關電壓		Max Switching Current 最大開關電流
10W	100 VDC (200 VDC)		0.5A

The characteristics /material /cable length /housing, terminal of customized products could be adjusted according to the customer's requirements.

客製品：材料 / 線材型號及長度 / 流量大小 / 使用特性，可以依據客戶的要求進行調整。

電話:+886-2-2786-2589 傳真:+886-2-2786-4011
地址：115-59 台北市南港區成福路178巷22號



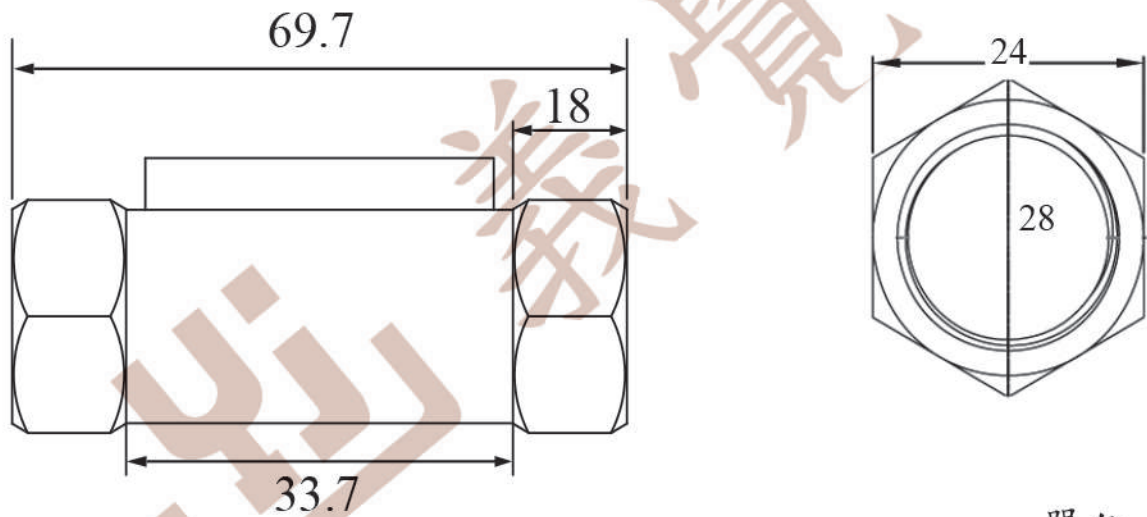
SPECIFICATION
規格說明書

TYPE
類型

Flow Switch
水流開關

PART NO
產品型號

YJFS-SS1/2"-2I



單位：mm

Sensing Flow 最低感測流量	Body 材質	Caliber 口徑	Installation Angle 安裝角度
3 ± 1LPM	Stainless Steel	1/2" 4分內牙	垂直 / 水平 Vertical/Horizontal
Max Contact Rating 最大功率	Max Switching Voltage 最大開關電壓		Max Switching Current 最大開關電流
10W	100 VDC (200 VDC)		0.5A

The characteristics /material /cable length /housing, terminal of customized products could be adjusted according to the customer's requirements.

客製品：材料/線材型號及長度/流量大小/使用特性，可以依據客戶的要求進行調整。



義覺企業有限公司

Yi-jiue Co., Ltd.

活 塞 式

Piston structure

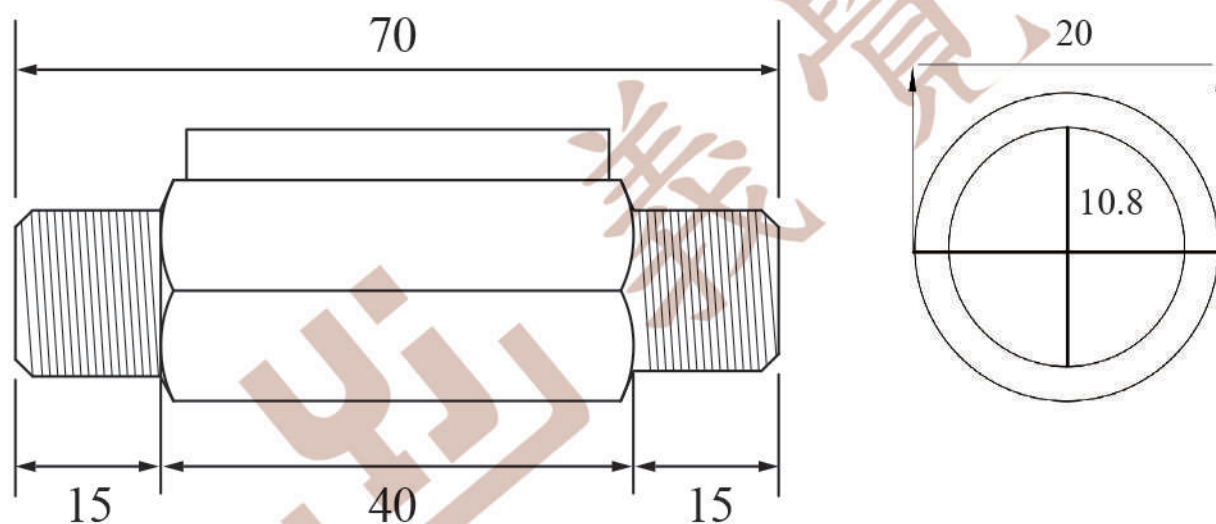
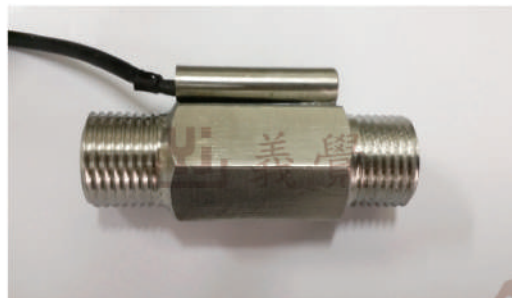
SPECIFICATION
規格說明書

TYPE
類型

Flow Switch
水流開關

PART NO
產品型號

YJFS-SS1/2"-20



單位：mm

Sensing Flow
最低感測流量

3 ± 1LPM

Body
材質

Stainless
Steel

Caliber
口 徑

1/2" 4分外牙

Installation Angle
安裝角度

垂直 / 水平
Vertical/Horizontal

Max Contact Rating
最大 功 率

10W

Max Switching Voltage
最大開關電壓

100 VDC (200 VDC)

Max Switching Current
最大開關電流

0.5A

The characteristics /material /cable length /housing, terminal of customized products could be adjusted according to the customer's requirements.

客製品：材料/線材型號及長度/流量大小/使用特性，可以依據客戶的要求進行調整。

電話：+886-2-2786-2589 傳真：+886-2-2786-4011

地址：115-59 台北市南港區成福路178巷22號



義覺企業有限公司
Yi-jiue Co., Ltd.

擋板式
Baffle structure

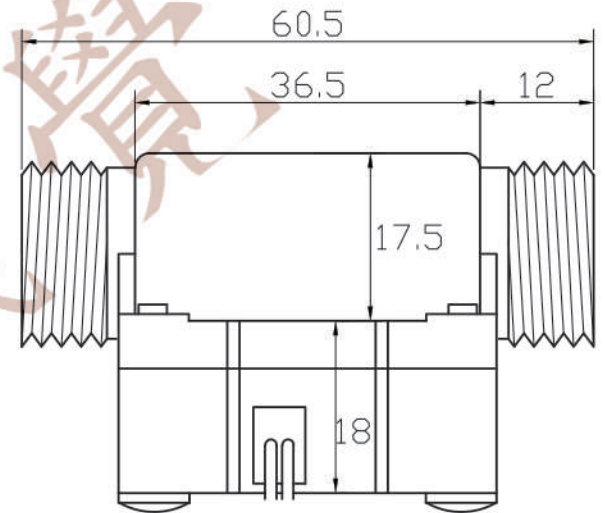
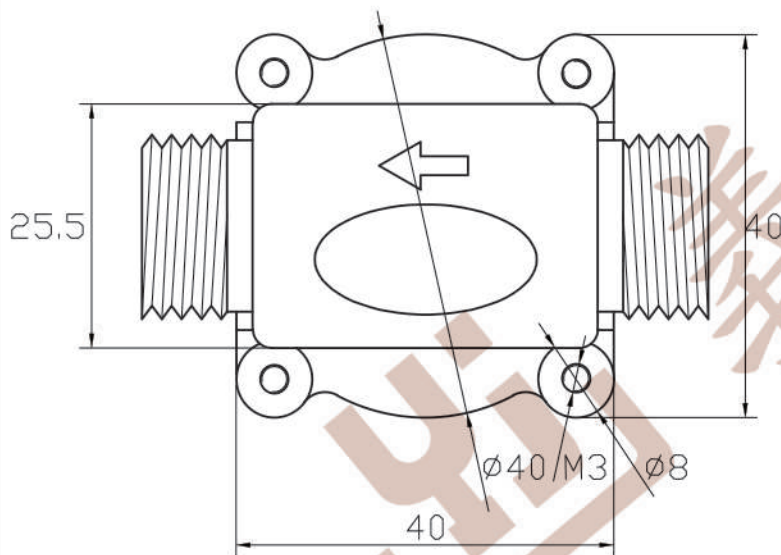
SPECIFICATION
規格說明書

TYPE
類型

Flow Switch
水流開關

PART NO
產品型號

YJFS-SW150-PPB1/2"-20



單位：mm

Sensing Flow 最低感測流量	Body 材質	Caliber 口徑	Installation Angle 安裝角度
1 ± 0.5LPM	PP	1/2" 4分外牙	垂直 (由下往上) Vertical (From Down To Up)
Max Contact Rating 最大功率	Max Switching Voltage 最大開關電壓		Max Switching Current 最大開關電流
10W	100 VDC (200 VDC)		0.5A

The characteristics /material /cable length /housing, terminal of customized products could be adjusted according to the customer's requirements.

客製品：材料/線材型號及長度/流量大小/使用特性，可以依據客戶的要求進行調整。

電話：+886-2-2786-2589 傳真：+886-2-2786-4011
地址：115-59 台北市南港區成福路178巷22號



義覺企業有限公司
Yi-jiue Co., Ltd.

活 塞 式
Piston structure

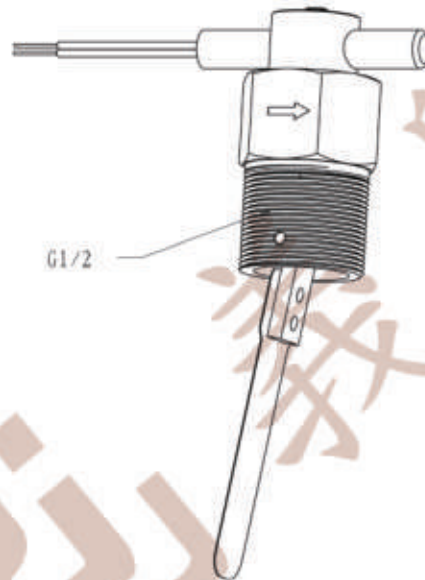
SPECIFICATION
規格說明書

TYPE
類型

FlowSwitch
水流開關

PART NO
產品型號

YJ-BPCO20(6分)



單位 : m m

Sensing Flow
最低感測流量

Body
材質

Caliber
口 徑

Installation Angle
安裝角度

3.5-12LPM

銅Copper

6分

垂直 / 水平
Vertical/Horizontal

Max Contact Rating
最大 功 率

Max Switching Voltage
最大開關電壓

Max Switching Current
最大開關電流

10W

100 VDC (200VDC)

0.5A

The characteristics / material / cable length / housing, terminal of customized products could be abjusted according to the customer's requirements.

客製品:材料/線材型號即長度/流量大小/使用特性,可以依據客戶的要求進行調整。

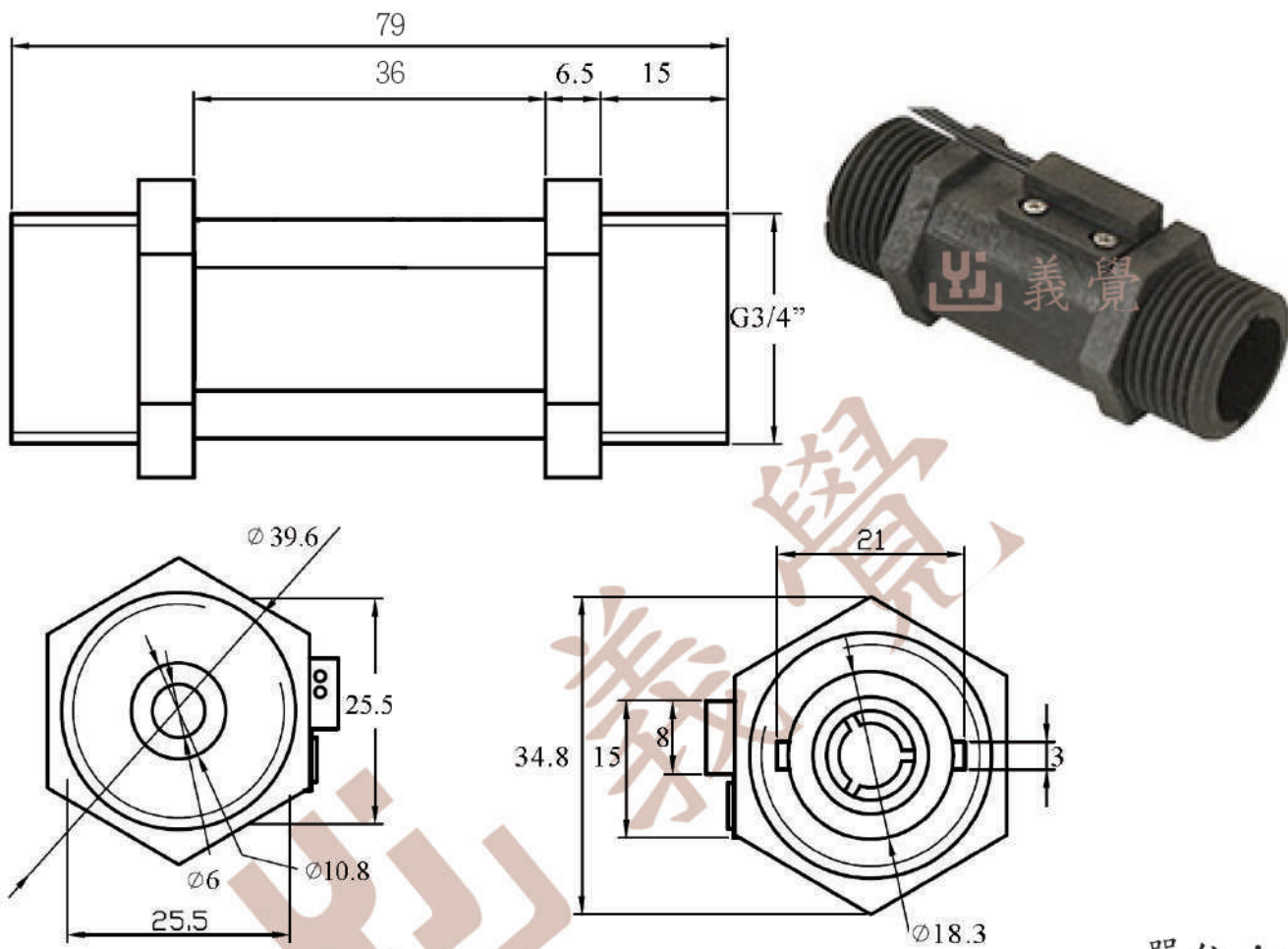
電話 : +886-2-2786-2589 傳真 : +886-2-2786-4011
地址 : 115-59 台北市南港區成福路178巷22號



義覺企業有限公司
Yi-jiue Co., Ltd.

活 塞 式
Piston structure

SPECIFICATION 規格說明書	TYPE 類型	Flow Switch 水流開關	PART NO 產品型號	YJFS-PPB3/4"-20
------------------------	------------	---------------------	-----------------	-----------------



單位：mm

Sensing Flow 最低感測流量	Body 材質	Caliber 口徑	Installation Angle 安裝角度
2 ± 0.5LPM	PP	3/4" 6分外牙	垂直 / 水平 Vertical/Horizontal
Max Contact Rating 最大功率	Max Switching Voltage 最大開關電壓		Max Switching Current 最大開關電流
10W	100 VDC (200 VDC)		0.5A

The characteristics /material /cable length /housing, terminal of customized products could be adjusted according to the customer's requirements.

客製品：材料/線材型號及長度/流量大小/使用特性，可以依據客戶的要求進行調整。

電話：+886-2-2786-2589 傳真：+886-2-2786-4011
地址：115-59 台北市南港區成福路178巷22號



義覺企業有限公司
Yi-jiue Co., Ltd.

活 塞 式
Piston structure

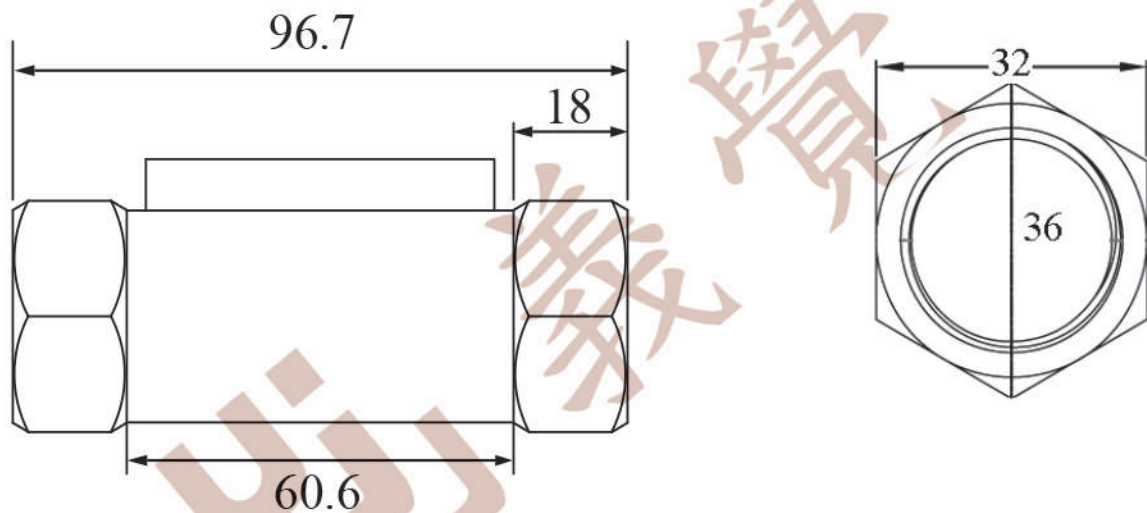
SPECIFICATION
規格說明書

TYPE
類型

Flow Switch
水流開關

PART NO
產品型號

YJFS-SS3/4"-2I



單位：mm

Sensing Flow
最低感測流量

3 ± 1LPM

Body
材質

Stainless
Steel

Caliber
口 徑

3/4" 6分內牙

Installation Angle
安裝角度

垂直 / 水平
Vertical/Horizontal

Max Contact Rating
最大 功 率

10W

Max Switching Voltage
最大開關電壓

100 VDC (200 VDC)

Max Switching Current
最大開關電流

0.5A

The characteristics /material /cable length /housing, terminal of customized products could be adjusted according to the customer's requirements.

客製品：材料 / 線材型號及長度 / 流量大小 / 使用特性，可以依據客戶的要求進行調整。

電話：+886-2-2786-2589 傳真：+886-2-2786-4011

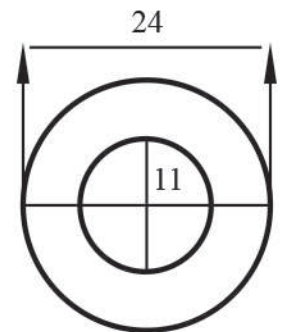
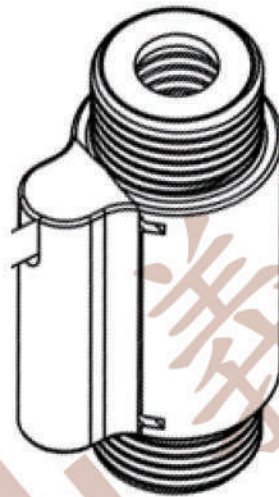
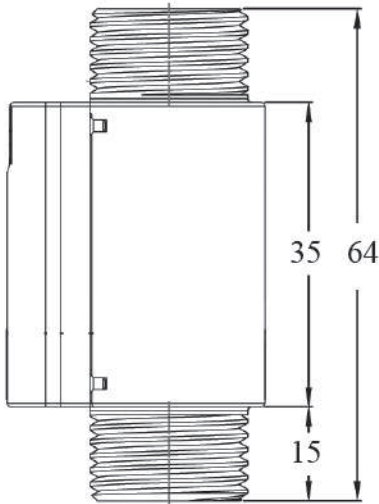
地址：115-59 台北市南港區成福路178巷22號



義覺企業有限公司
Yi-jiue Co., Ltd.

活 塞 式
Piston structure

SPECIFICATION 規格說明書	TYPE 類型	Flow Switch 水流開關	PART NO 產品型號	YJFS-SS3/4"-20
------------------------	------------	---------------------	-----------------	----------------



單位：mm

Sensing Flow 最低感測流量	Body 材質	Caliber 口 徑	Installation Angle 安 裝 角 度
3 ± 1LPM	Stainless Steel	3/4" 6分外牙	垂直 / 水平 Vertical/Horizontal
Max Contact Rating 最 大 功 率	Max Switching Voltage 最大開關電壓		Max Switching Current 最大開關電流
10W	100 VDC (200 VDC)		0.5A

The characteristics /material /cable length /housing, terminal of customized products could be adjusted according to the customer's requirements.

客製品：材料 / 線材型號及長度 / 流量大小 / 使用特性，可以依據客戶的要求進行調整。

電話：+886-2-2786-2589 傳真：+886-2-2786-4011
地址：115-59 台北市南港區成福路178巷22號



義覺企業有限公司
Yi-jiue Co., Ltd.

擋板式
Baffle structure

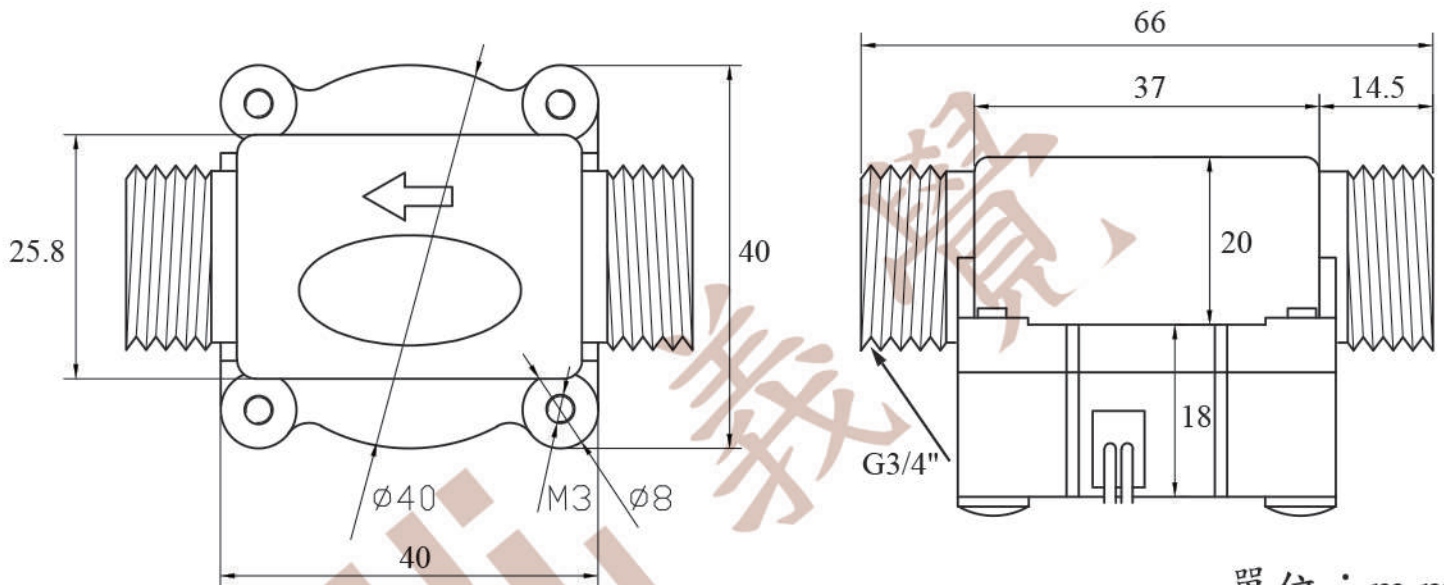
SPECIFICATION
規格說明書

TYPE
類型

Flow Switch
水流開關

PART NO
產品型號

YJFS-SW200-PPB3/4"-20



單位：mm

Sensing Flow 最低感測流量	Body 材質	Caliber 口徑	Installation Angle 安裝角度
1.3 ± 0.5LPM	PP	3/4" 6分外牙	垂直 (由下往上) Vertical (From Down To Up)
Max Contact Rating 最大功率	Max Switching Voltage 最大開關電壓		Max Switching Current 最大開關電流
10W	100 VDC (200 VDC)		0.5A

The characteristics /material /cable length /housing, terminal of customized products could be adjusted according to the customer's requirements.

客製品：材料/線材型號及長度/流量大小/使用特性，可以依據客戶的要求進行調整。

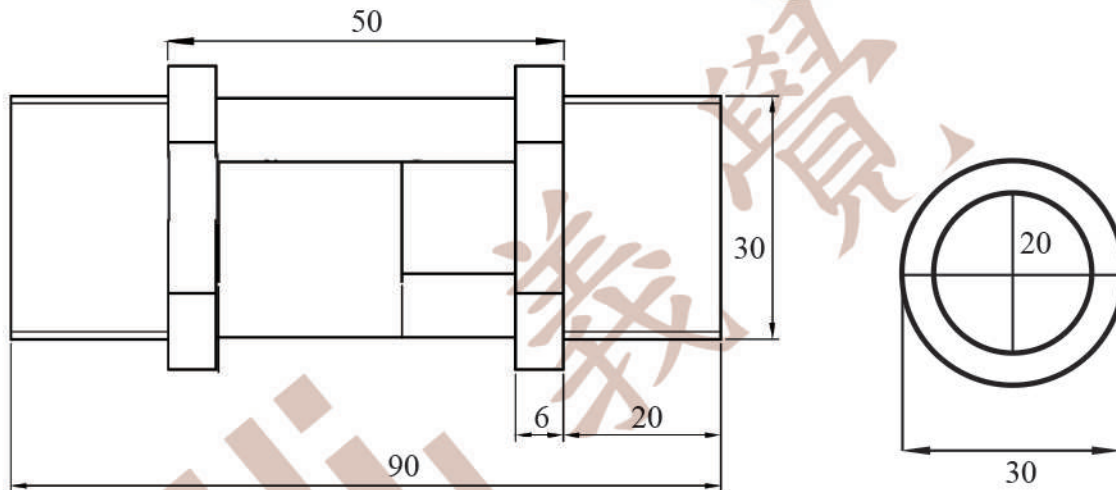
電話：+886-2-2786-2589 傳真：+886-2-2786-4011
地址：115-59 台北市南港區成福路178巷22號



義覺企業有限公司
Yi-jiue Co., Ltd.

活 塞 式
Piston structure

SPECIFICATION 規格說明書	TYPE 類型	Flow Switch 水流開關	PART NO 產品型號	YJFS-PPB1"-20
------------------------	------------	---------------------	-----------------	---------------



單位：mm

Sensing Flow 最低感測流量	Body 材質	Caliber 口徑	Installation Angle 安裝角度
4.5 ± 1LPM	PP	1" 8分外牙	垂直 / 水平 Vertical/Horizontal
Max Contact Rating 最大功率	Max Switching Voltage 最大開關電壓		Max Switching Current 最大開關電流
10W	100 VDC (200 VDC)		0.5A

The characteristics /material /cable length /housing, terminal of customized products could be adjusted according to the customer's requirements.

客製品：材料 / 線材型號及長度 / 流量大小 / 使用特性，可以依據客戶的要求進行調整。

電話：+886-2-2786-2589 傳真：+886-2-2786-4011
地址：115-59 台北市南港區成福路178巷22號



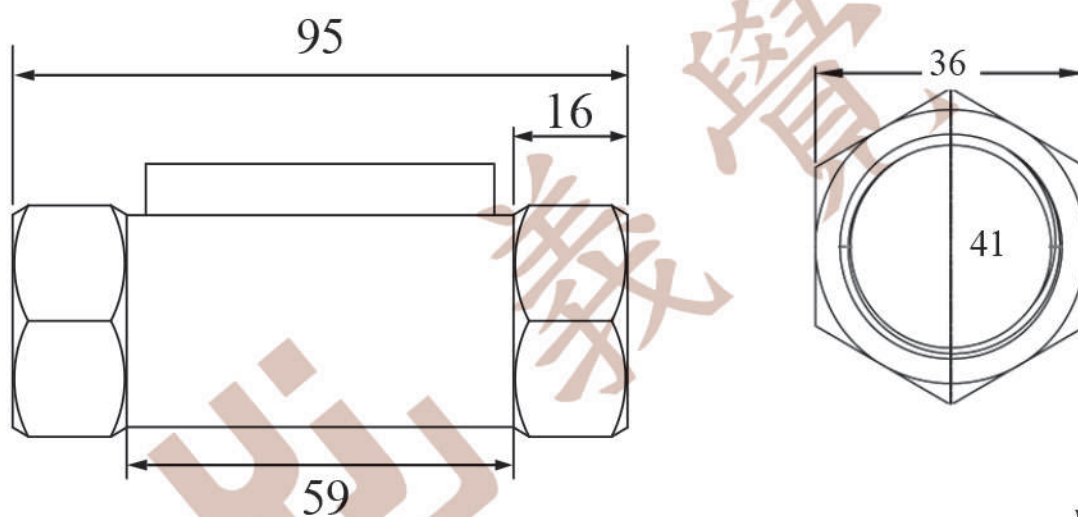
義覺企業有限公司

Yi-jiue Co., Ltd.

活 塞 式

Piston structure

SPECIFICATION 規格說明書	TYPE 類型	Flow Switch 水流開關	PART NO 產品型號	YJFS-SS1"-2I
------------------------	------------	---------------------	-----------------	--------------



單位：mm

Sensing Flow 最低感測流量	Body 材質	Caliber 口 徑	Installation Angle 安 裝 角 度
5 ± 1LPM	Stainless Steel	1" 8分內牙	垂直 / 水平 Vertical/Horizontal
Max Contact Rating 最 大 功 率	Max Switching Voltage 最大開關電壓		Max Switching Current 最大開關電流
10W	100 VDC (200 VDC)		0.5A

The characteristics /material /cable length /housing, terminal of customized products could be adjusted according to the customer's requirements.

客製品：材料/線材型號及長度/流量大小/使用特性，可以依據客戶的要求進行調整。

電話：+886-2-2786-2589 傳真：+886-2-2786-4011

地址：115-59 台北市南港區成福路178巷22號