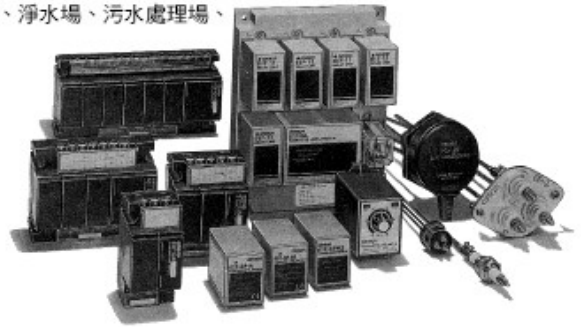


61F 型無浮標式控制器

因應給 / 排水控制盤省空間化，推出 JEM 協約尺寸一應俱全（精巧型）

- 可使用於大廈建築物、綜合社區住宅之上、下水道，以及農業用水、淨水場、污水處理場、一般工場之各種液位處理，使用範圍廣泛。
- 具底座式、插入組合式等型別，也有遠距離用；高 / 低感度用；2 線式等豐富多樣的機種，一應俱全。
- 小型型號因其電極附近的端子與其他配線端子分開，所以配線容易。其安裝方式有 3 種，分別為 JEM 協約標準安裝法、DIN rail 安裝法、螺絲安裝法，可自由選用。
- 附有 LED 動作顯示，其動作狀態一目了然。（底座式、小巧型、插入組合式）



OMRON 液位控制器 61F-□ 系列（一般用）



61F-G

給水及排水的自動運轉

61F-G1

自動給水運轉兼防止幫浦空轉
異常缺水警報兼自動給水運轉

61F-G2

排水、給水自動運轉
兼異常滿水警報

61F-G3

排水、給水自動運轉
兼滿水、缺水警報

61F-G4

給水源的水位顯示與防缺水時幫浦空轉以及給水的自動運轉兼
高架水槽的水位顯示

其他配件：

電極棒

電極棒接頭

電極棒連接器

電極棒隔片

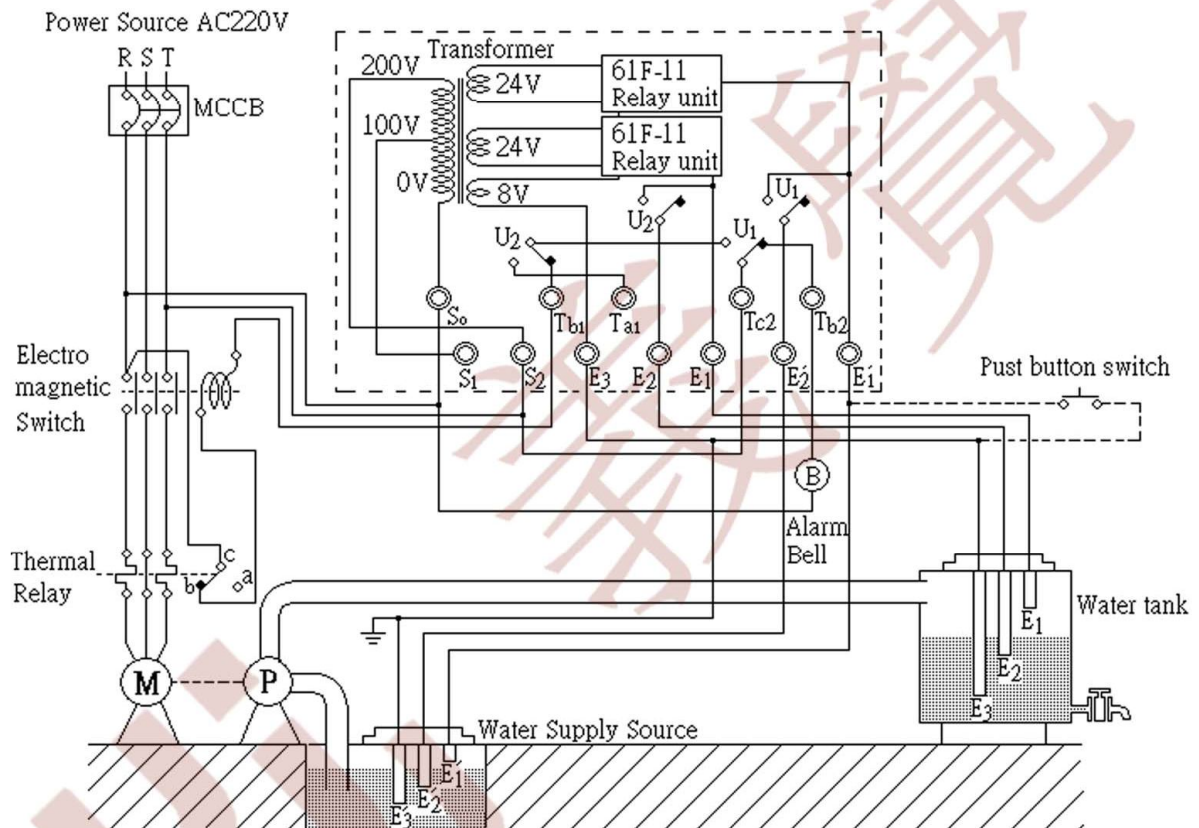
規格

控制對象	一般淨水、污水
額定電壓	AC100/200V（共用） 50/60Hz（共用）
容許電壓變動範圍	額定電壓85~100%
電極間電壓	AC8V
電極間電流	AC約1mA以下
消耗電力	約3.2VA(1個模組VA)
電極間動作阻抗	0~約4KΩ
電極間復歸阻抗	約15KΩ以上
應答時間	動作時80ms以下 復歸時160ms以下
使用纜線長度	1km以下
輸出	AC200 3A(阻抗負載)
使用周圍溫度	-10~+55°C
使用周圍濕度	45~85%RH
絕緣阻抗	100MΩ以上(DC 500V Mega)
壽命	電氣的25萬次以上 機械的1,000萬次以上



義覺企業有限公司
Yi-jiue Co., Ltd.

61F-G1液面控制器



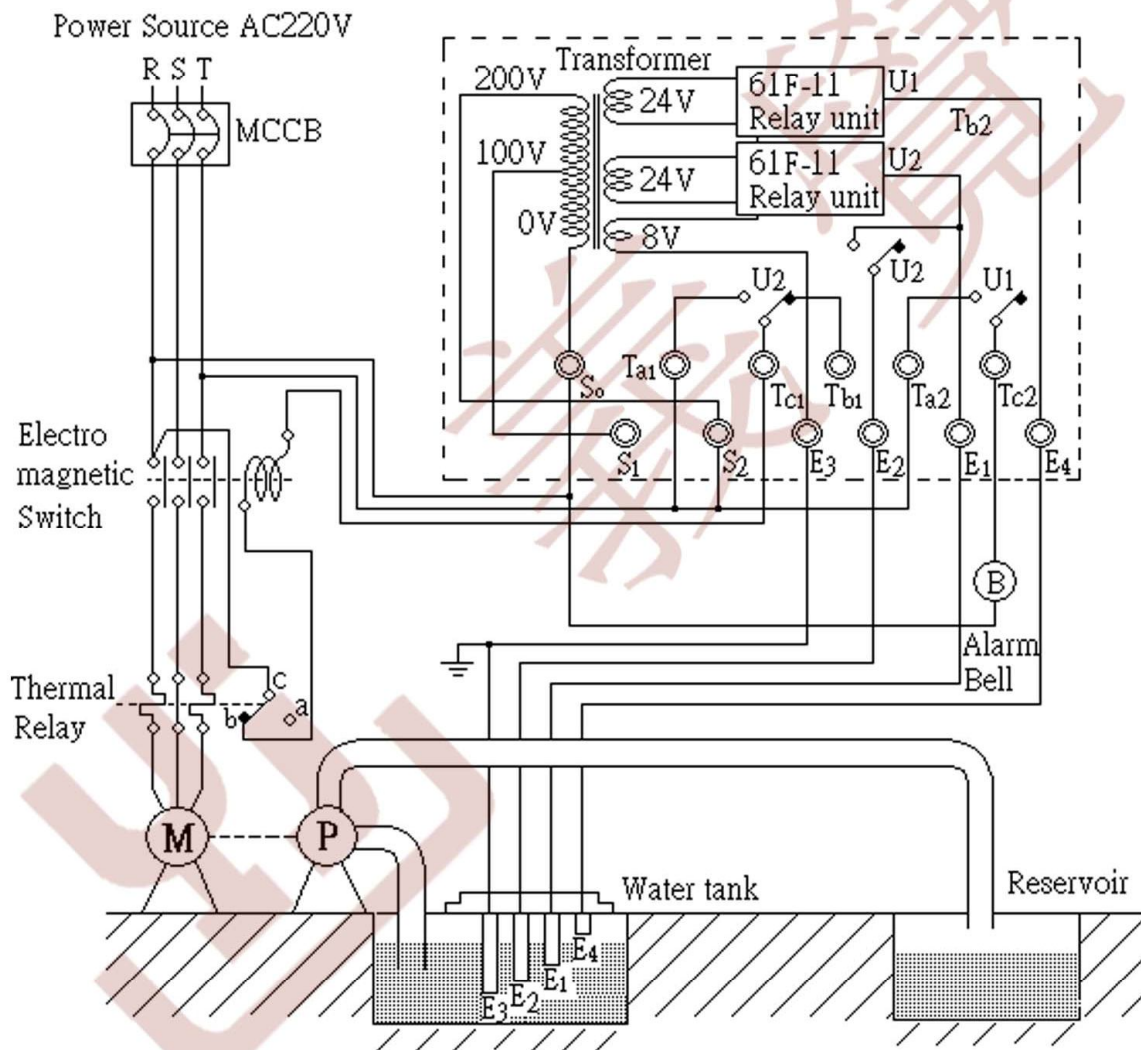
手機：0933-915-996 傳真：(02)2786-4011 電話：(02)2786-2589

115-59台北市南港區成福路178巷22號



義覺企業有限公司
Yi-jiue Co., Ltd.

61F-G2液面控制器



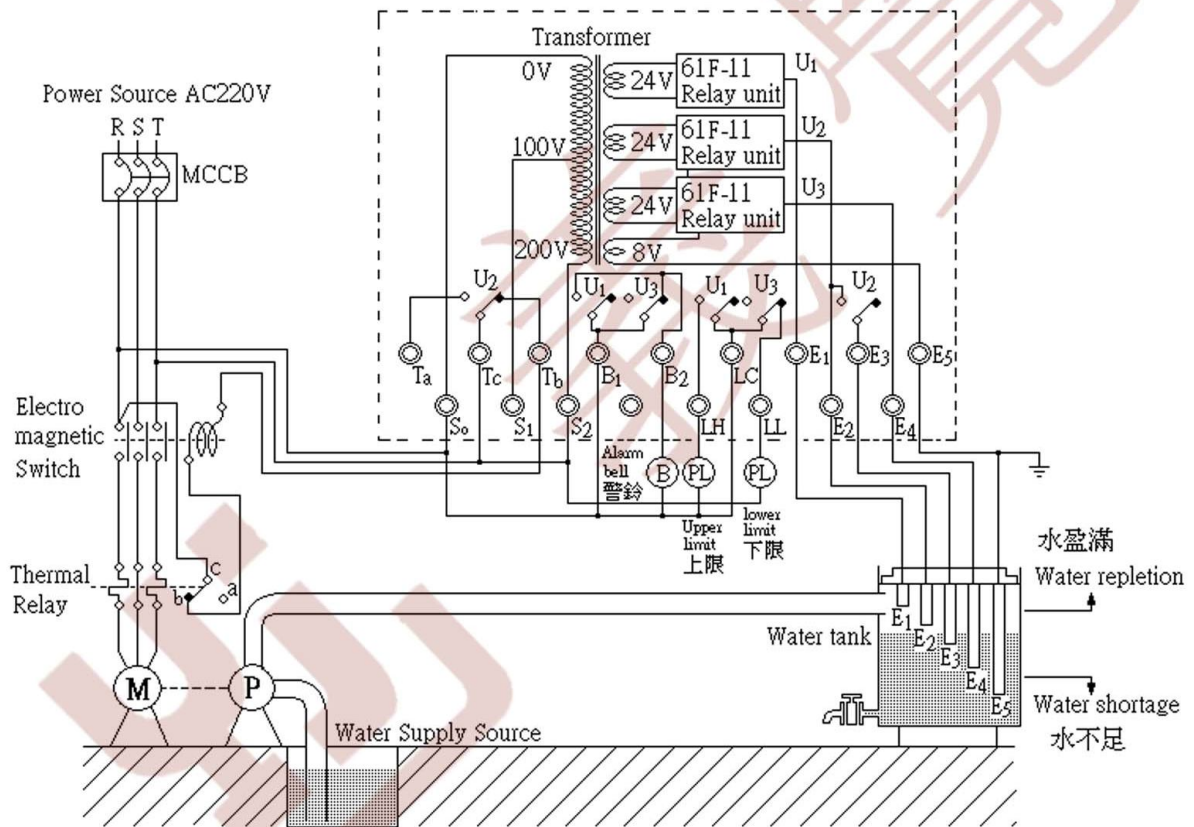
手機：0933-915-996 傳真：(02)2786-4011 電話：(02)2786-2589

115-59台北市南港區成福路178巷22號



義覺企業有限公司
Yi-jiue Co., Ltd.

61F-G3液面控制器



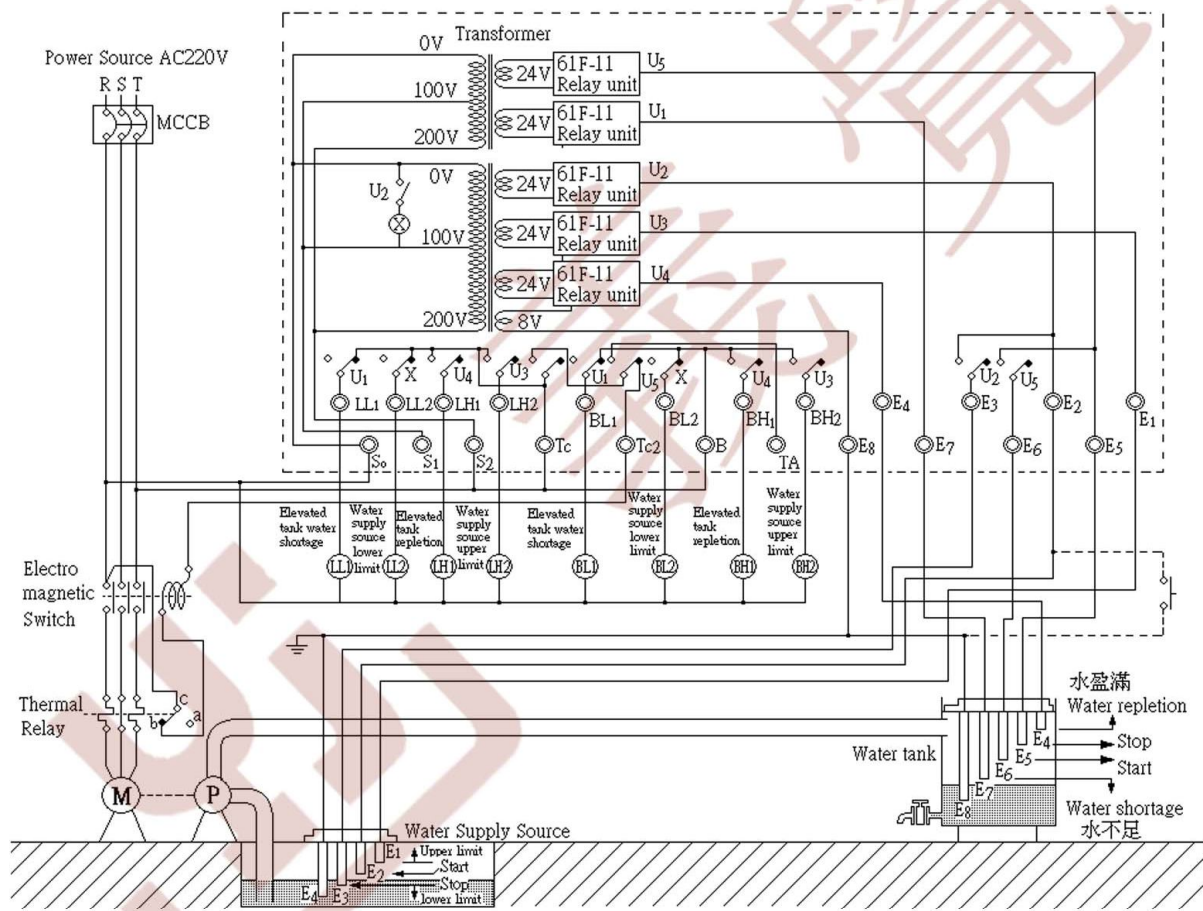
手機：0933-915-996 傳真：(02)2786-4011 電話：(02)2786-2589

115-59台北市南港區成福路178巷22號



義覺企業有限公司
Yi-jiue Co., Ltd.

61F-G4液面控制器



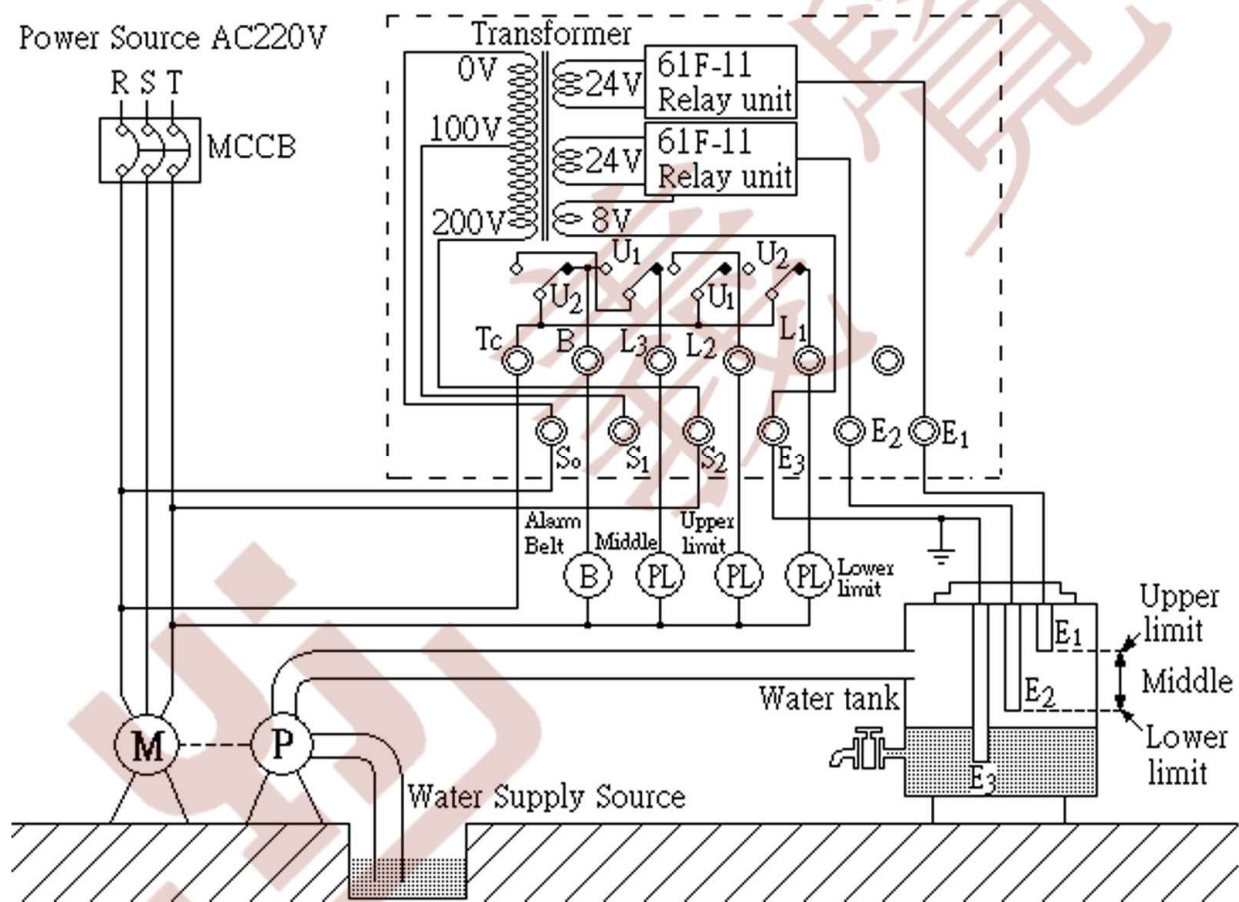
手機：0933-915-996 傳真：(02)2786-4011 電話：(02)2786-2589

115-59台北市南港區成福路178巷22號



義覺企業有限公司
Yi-jiue Co., Ltd.

61F-I液面控制器



手機：0933-915-996 傳真：(02)2786-4011 電話：(02)2786-2589

115-59台北市南港區成福路178巷22號