

可防止地震所造成之二次災害的感震器系列

D7E 型密封型感震器 / 傾倒開關

以自然而優秀的鋼球式感震器取代水銀方式。

- 耐環境性十分優秀的密封型。
- 有 200gal、170gal、傾倒開關的 3 類型。

■ 應用

防災用途方面：石油、GAS FAN HEATER、石油供水器。
防犯用途方面：自動販賣機、公用電話、遊戲機等。



D7A 型附小型自動水平機能感震器

裝設簡單！可以利用自動水平機構來解決 ± 5° 的傾斜問題。

以自然而優秀的鋼球式感震器取代水銀方式。

- 對傳統產品的體積比只有 1/3 的體積。
- 直接裝設於印刷電路板上，可減少組立工數。
- 在相當於震度 5 (90~170gal) 時會啟動。

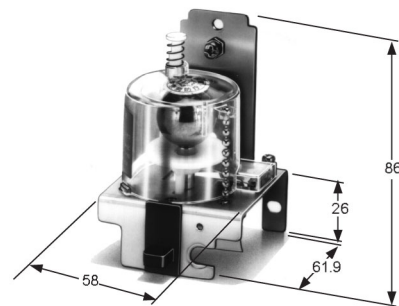
■ 應用

瓦斯表、自動門、打印機。



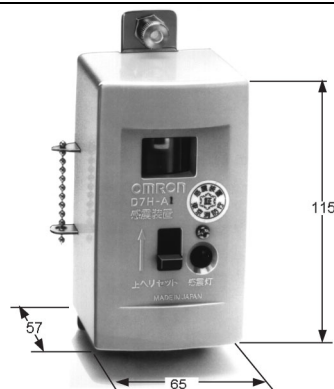
D7H-B1 型感震裝置 (東京消防廳認定品)

- 東京消防廳認定品
- 最適合設備於石油燃燒機器 (油溫水器、汽油小型供水器等) 的組合使用。
- 手動復歸型
- 因為具有水準器・水準調整機構，裝設・調整都很簡單。



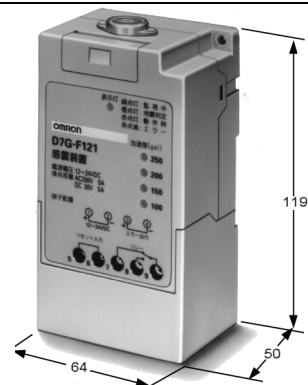
D7H-A1 型感震裝置 (東京消防廳認定品)

- 東京消防廳認定品
- 適合裝設於建築物內和即設之石油燃燒機器組合使用，以及裝設於石油燃燒器之外部的用途。
- 因為具有水準器・水準調整機構，裝設・調整都很簡單。



D7G-F 型感震裝置

- 最適合於緊急處置等的控制用途 (防止瓦斯洩洩的用途、自動倉庫的緊急動作用途等)。
- 因為是 4 階段 (100gal・150gal・200gal・250gal) 的動作設定，可以進行很仔細的控制。
- 可以降低裝設場所之共振的小型・輕量化。
- 大幅減少衝擊所造成的錯誤動作。
- 具有緊急處置不可或缺的高速應答。



詳細情形請參閱「D7G-F 型感震裝置型錄」。(型錄編號: SDLS-002)