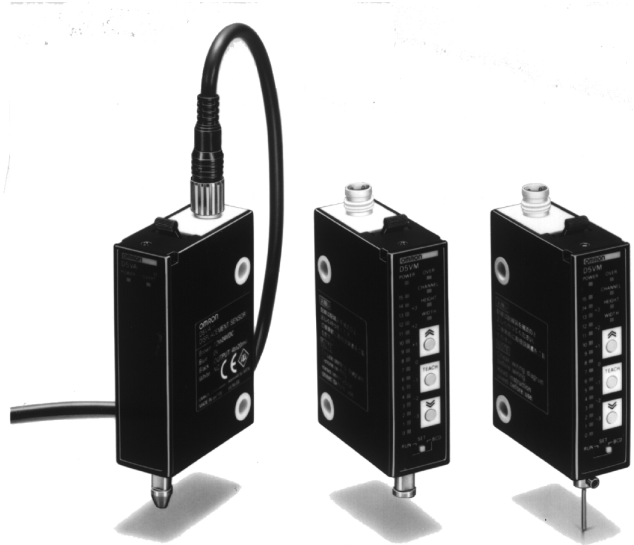


D5V 型接觸式變位感應器

利用微小的動作差對各種測量進行線上計測的放大器

一體型接觸式變位感應器

- 以低動作力 (30gf)，對玻璃、塑膠、橡膠等各種測量物進行計測。
- 對應 0~5mm 行程進行 4~20mA 之線性輸出及數位輸出 (B7A 型通信) 的 2 個種類。
- 接觸頭有球形、鎖型、平面型、齒形型等 4 個種類，可配合測量物來進行選擇。
- 齒形型可以裝設任何型式的接觸頭。
- 和感應器本體的連接採用感應器 I/O 連接器 (XS3 型) 配線十分簡單。
- 適合 EMC 指令 (英國 ASTA 認定)。



種類

型式
D5V 型

F

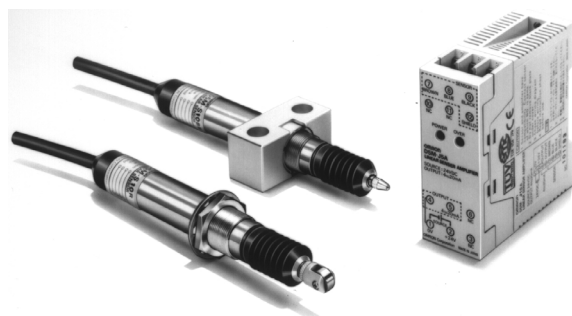
D
5
V
/
D
5
M

D5M 型接觸式線性感應器

即使在不良環境下也可以進行

線上計測 IP67 對應的接觸式線性感應器

- 實現 IP67 (IEC 規格) 保護規格。
- 可進行 4~20mA 之電流線性輸出。
- 放入容器的補償調整十分容易。
- 適合 EMC 指令 (TUV 認定)。

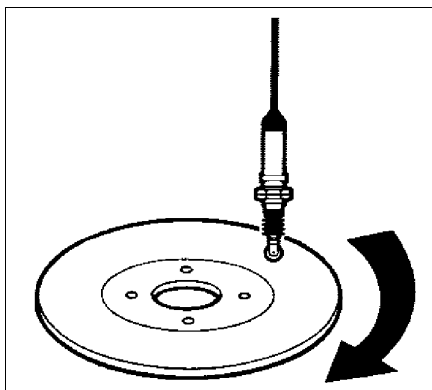


種類

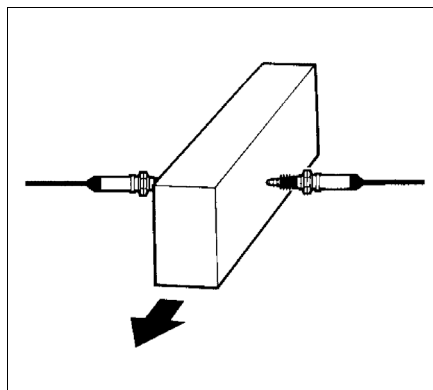
型式
D5M 型

用途實例

- 平面度檢測



- 板厚測定



- 2 枚差檢測

