

Z/A/DZ 共通附屬品

Z/A/DZ 共通附屬品

● 端子保護蓋 (另售) (可安裝於 Z/A/X/DZ 型開關)

本蓋專為保護基本開關的本體及端子連接線而設計，防止因塵埃堆積所造成之端子間短路，以及因連接線的振動所造成之斷線、接觸不良及鬆動事故。裝配時請將基本開關專用之裝配螺絲。

苯醌樹脂製品，導 (Lead) 線的抽出方向可任意選擇，請在 5(6) 處薄壁，在此處可碰線連接。

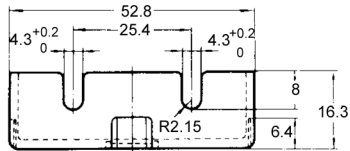
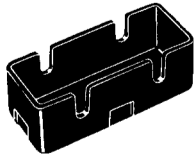
■ 種類

材質	安裝方向	插冊	螺絲	備註
		端子冊	端子冊	
苯醌樹脂	安裝方向	AP-A 型	AP-B 型	—
金屬板壓鑄成型	安裝方向	AP1-A 型	AP1-B 型	AP-A、-B 型共用
聚氯乙烯	安裝方向	◎ AP-Z 型		—

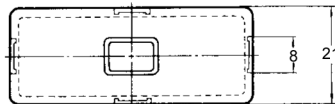
■ 外觀尺寸

AP-A 型

焊接端子冊
(苯醌樹脂)

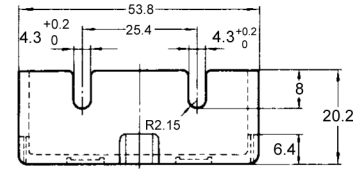
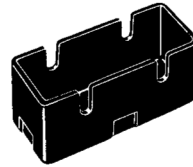


引線抽出口做成 5 處薄壁。

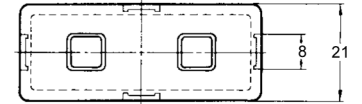


AP-B 型

焊接端子冊
(苯醌樹脂)

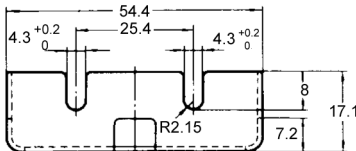
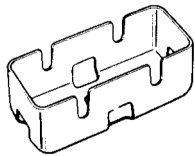


引線抽出口做成 6 處薄壁。

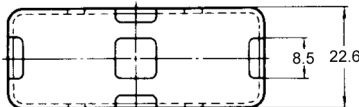


AP1-A 型

(焊接端子冊 金屬壓鑄成型)

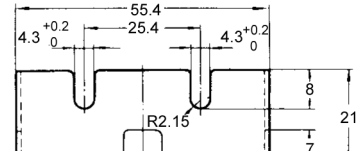
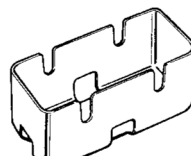


引線抽出口有 5 處開孔。

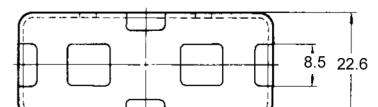


AP1-B 型

(金屬壓鑄成型)

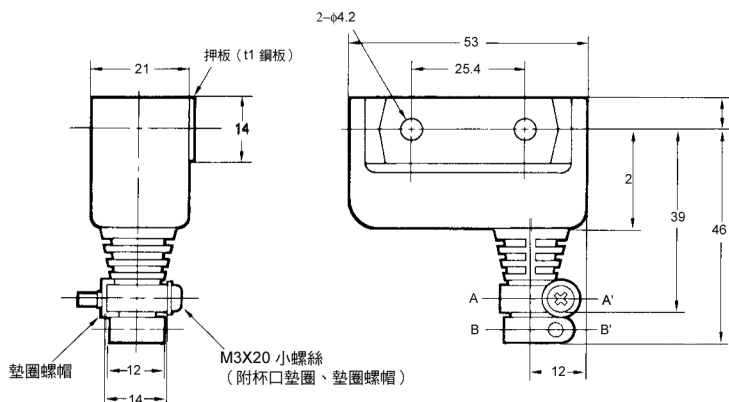
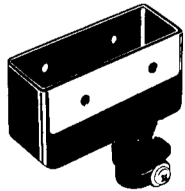


引線抽出口有 5 處開孔。

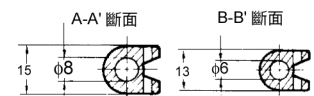


AP-Z 型

焊接端子冊、螺絲端子冊
(聚氯乙烯)



導線抽出孔尺寸



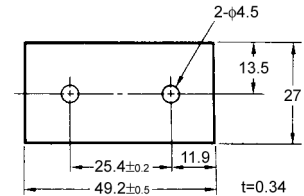
註：使用纜線外徑，依纜線抽出孔裁切φ6，或φ8都可以使用。

● 隔離器 (另售)

■ 種類

型式
SEPARATOR FOR Z

■ 外觀尺寸



1. 上列外觀尺寸圖中，未指定部份的尺寸誤差是±0.4mm。
2. 隔離器的材質是 EVATC，耐熱溫度 +130°C。

M

Z / A / DZ 共通附屬品

Z/A/DZ 共通附屬品

Z/A/DZ 共通附屬品

● 傳動軸 (另售)

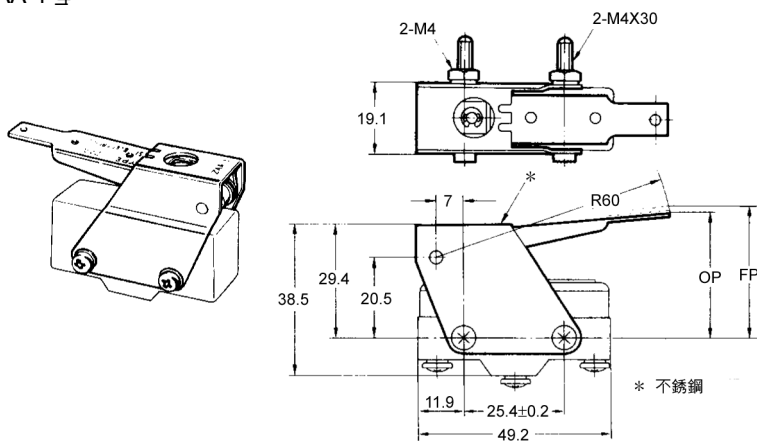
本傳動軸使用於微動開關以凸輪和制動爪 (dog) 操作時，或傳送機械式動作給押扣開關時。

■ 種類

傳動軸的種類	透視	Z 型、X 型共稱	
樞軸手柄型		XAA-1 型	
樞軸滾輪手柄型		ZAA-2 型	
面板安裝按鈕型		短	ZAQ-3 型
		中	ZAQ-2 型
		長	ZAQ-1 型

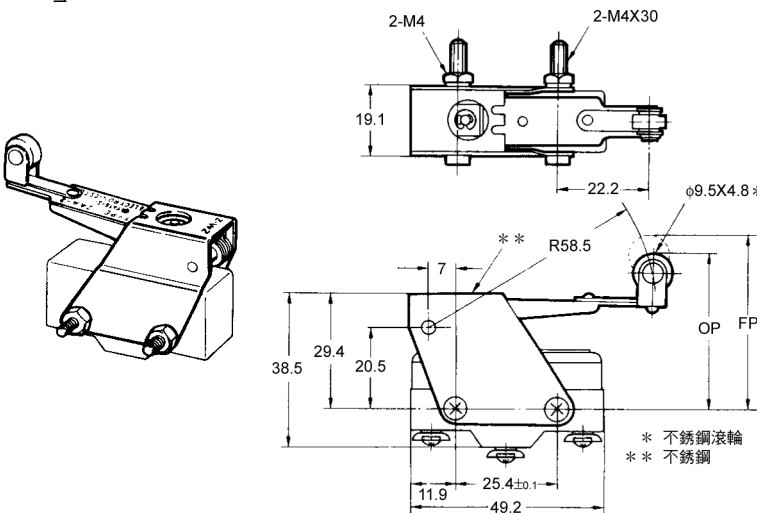
■ 外觀尺寸 / 動作特性 註：請注意下列型式只有傳動軸，未含開關。

樞軸手柄型
XAA-1 型



動作特性	型式	Z-15G-B 型 使用時	X-10G-B 型 使用時
動作所需力量	OF 最大	4.90N {500gf}	4.90N {500gf}
	RF 最小	1.67N {170gf}	1.67N {170gf}
動作後位移	OT 最小	12.7mm	12.7mm
	MD 最大	2.2mm	3.3mm
自由位置 動作位置	FP 最大	32.9±1.6mm	
	OP	28.9±1.6mm	

樞軸滾輪手柄型
ZAA-2 型

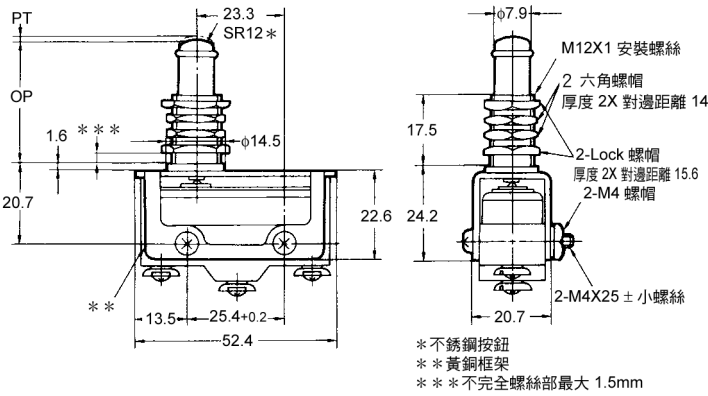
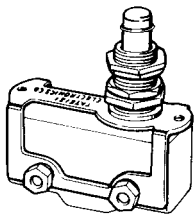


		Z-15G-B 型使用時
OF 最大		4.90N {500gf}
RF 最小		1.67N {170gf}
OT 最小		12.7mm
MD 最大		2.2mm
FP 最大		44.5±1.6mm
OP		40.4±1.6mm

註：上列各機種之外觀尺寸圖中，未指定部份的誤差是±0.4mm。

M
Z / A / D Z 共通附屬品

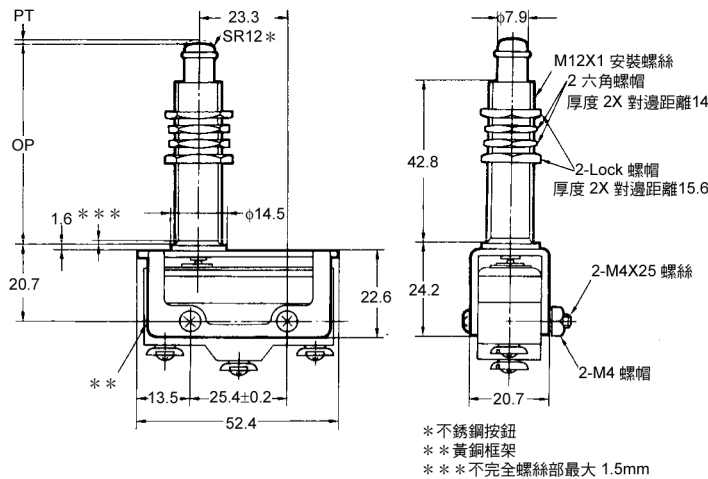
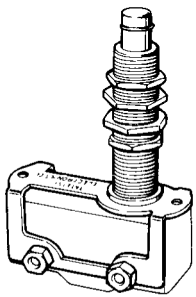
底板安裝按鈕 ZAQ-3 型



ZAQ-3 型		
	Z-15E-B 使用時	X-10G-B 使用時
OF 最大	8.34N{850gf}	5.39N{550gf}
RF 最小	1.12N{114gf}	1.12N{114gf}
PT 最大	0.8mm	1mm
OT 最小	4.8mm	4.5mm
MD 最大	0.15mm	0.2mm
OP	27.8±1.5mm	

註：此傳動軸（按鈕型）可用於 Z, X, DZ 型一般用插銷按鈕 (Z-15G(-B), Z-15E(-B), X-10G(-B), DZ-10G-1A(-1B))。

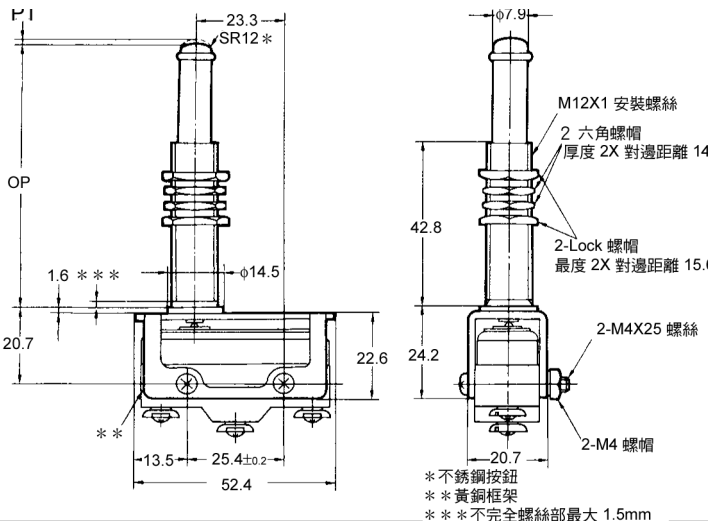
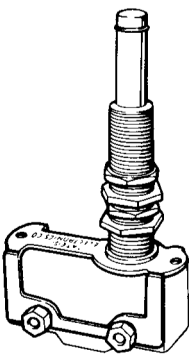
ZAQ-2 型



ZAQ-2 型		
	Z-15E-B 使用時	X-10G-B 使用時
OF 最大	8.34N{850gf}	5.39N{550gf}
RF 最小	1.12N{114gf}	1.12N{114gf}
PT 最大	0.8mm	1mm
OT 最小	4.8mm	4.5mm
MD 最大	0.15mm	0.2mm
OP	52.3±1.5mm	

註：此傳動軸（按鈕型）可用於 Z, X, DZ 型一般用插銷按鈕 (Z-15G(-B), Z-15E(-B), X-10G(-B), DZ-10G-1A(-1B))。

ZAQ-1 型



ZAQ-1 型		
	Z-15E-B 使用時	X-10G-B 使用時
OF 最大	8.34N{850gf}	5.39N{550gf}
RF 最小	1.12N{114gf}	1.12N{114gf}
PT 最大	0.8mm	1mm
OT 最小	4.8mm	4.5mm
MD 最大	0.15mm	0.2mm
OP	69.1±1.5mm	

註：此傳動軸（按鈕型）可用於 Z, X, DZ 型一般用插銷按鈕 (Z-15G(-B), Z-15E(-B), X-10G(-B), DZ-10G-1A(-1B))。

註：上列各機種之外觀尺寸圖中，未指定部份的誤差是±0.4mm。

M
Z / A / DZ 共通附屬品