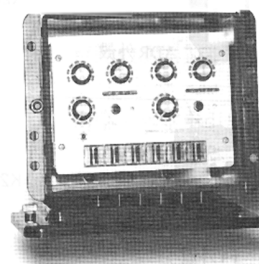


K2CG 型靜止型過電流繼電器

最適合接地系統受電設備保護使用

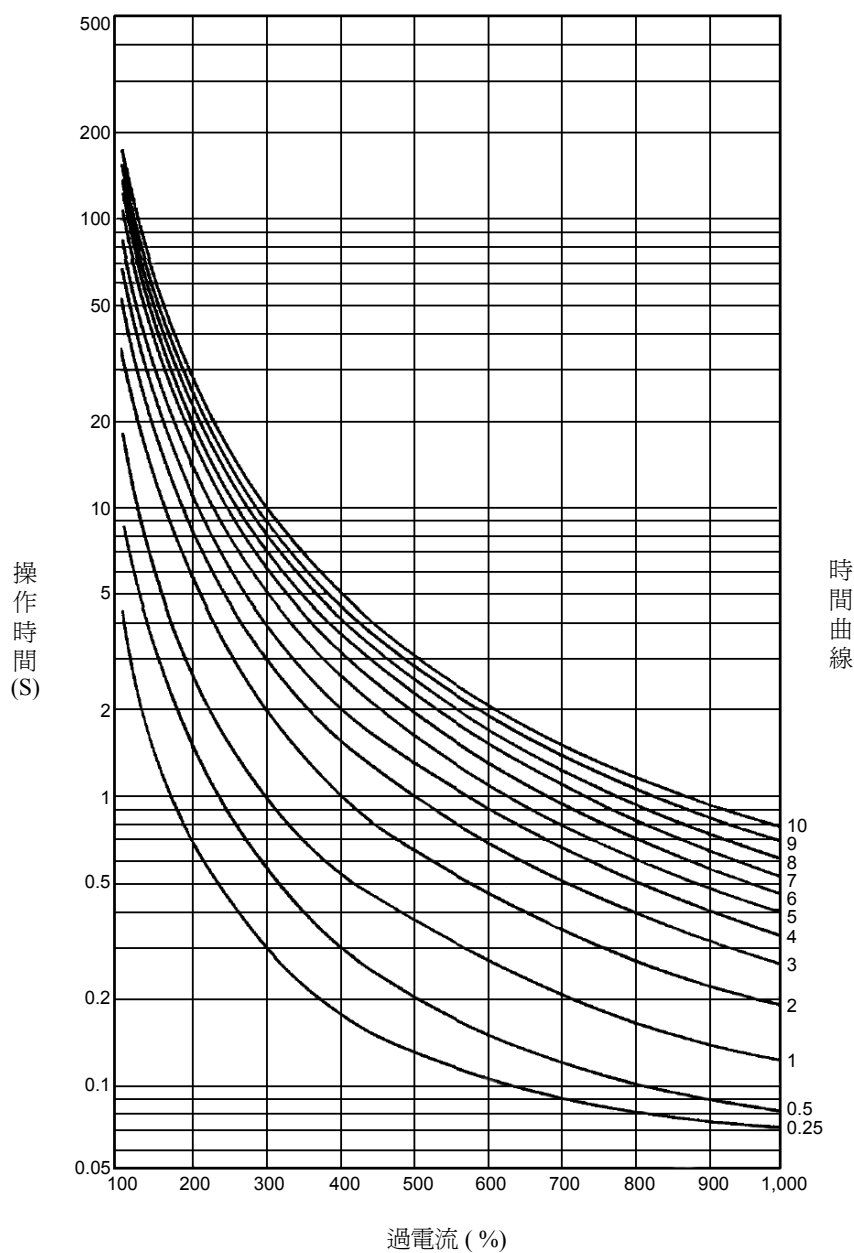
- 配電變電所 DCR 及低壓 MCCB 間的保護協調簡單容易
- 三相過電流電驛 (3 ϕ CO) 及接地過電流電驛 (LCO) 功能四相一體。
- 具有各項單獨故障顯示器，便於事故後檢查
- 動作時間曲線以 IEC255 為基準設備。



機種

連接相位	型式
3 ϕ CO+LCO	K2CG-A-F1 型

操作時間特性



■ 設定

項目		K2CG-A-F1	
		3 ϕ CO+LCO	
適用規格		JEC-2500, JEC-174A	
標準電流		5A AC	0.25A AC
標準週波數		50/60Hz(共用)	
動作電流設定	限時要素(A)	7個設定 : 3, 3.5, 4, 5, 6, 7, 8,	7個設定 : 0.25, 0.35, 0.5, 0.7, 1, 1.4, 2
	瞬時要素(A)	7個設定 : 12, 20, 30, 40, 60, 80, OFF	8個設定 : 2.5, 3.5, 5, 7, 10, 14, 20, OFF
動作時間設定		限時要素 12個設定 : 0.25, 0.5, 1, 2, 3, 4, 5, 6, 7, 8, 9, 10 設定 10 : 300% 過電流 10S 500% 過電流 3.2S 1000% 過電流 0.8S 瞬時要素 : 最大 0.04S, 在 200% 過電流	
控制電源		不需要	110VAC
消耗電力		6VA	0.5VA 最大 (在 0.25A)
接點容量		SPDT + SPST - ND 閉路容量 10A, 在 220VDC, 1000 次 (L/R = 0ms) 15A, 在 110VDC, 1000 次 (L/R = 0ms) 開路容量 1A, 在 110VDC, 1000 次 (L/R = 25ms) 1A, 在 220VDC, 1000 次 (COS ϕ = 0.1) 輸出 Relay : 自動 Reset	
顯示		操作 : 旋轉, 手動 Reset LED 顯示燈 : 電力顯示燈 (綠色), 起動及經過時間顯示 (黃色)	
外殼 (case)		角形泛光黑色外殼	

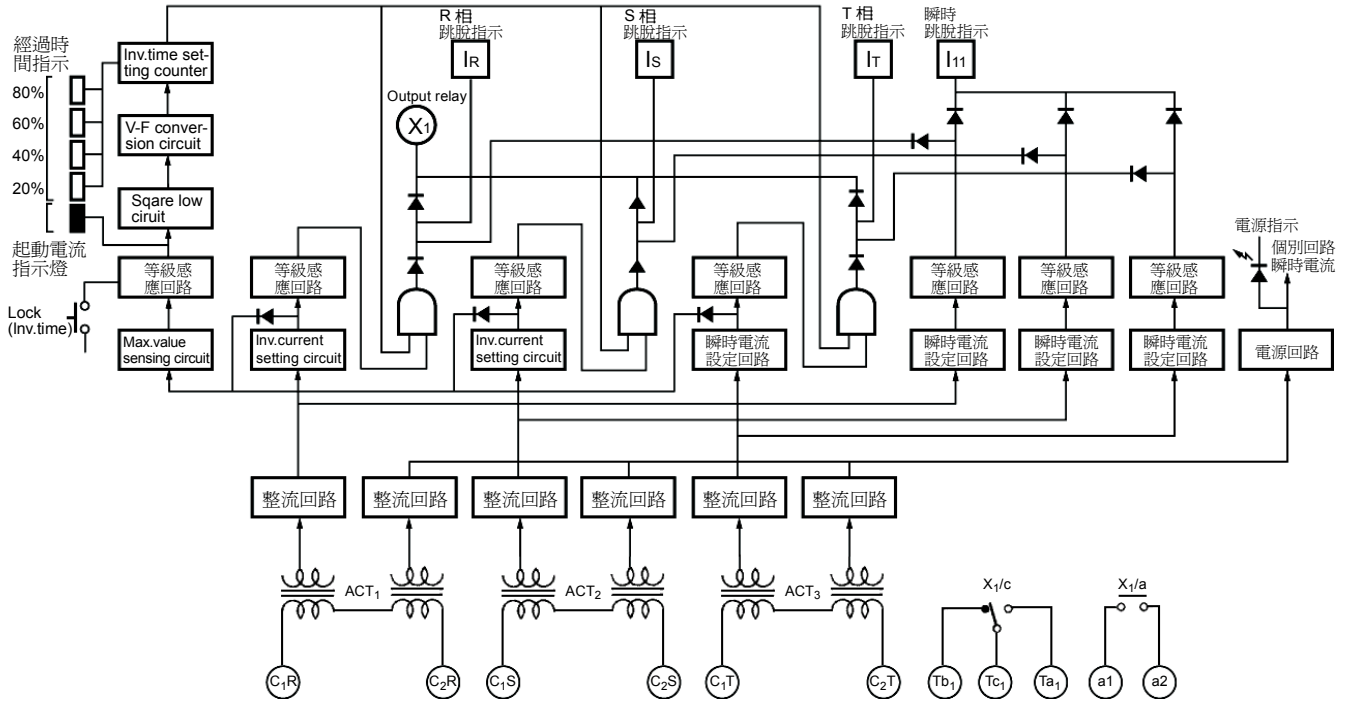
■ 性能

項目	K2CG - A - F1	
	3 ϕ CO	LCO
動作電流誤差值	$\pm 5\%$	$\pm 10\%$
動作時間誤差值	限時要素 : $\pm 12\%$ (300% 過電流, 時間設定在 10) 瞬時要素 : 最大 0.04S (200% 過電流)	
絕緣阻抗	100M Ω 以上 (電氣回路和外箱之間)	
耐電壓	2000VAC 1 分鐘 (電氣回路和外箱之間)	
耐振動	錯誤動作 : 10Hz 5mm 雙振幅 30 秒 X、Y 軸 (Malfunction) 2.5mm 雙振幅 30 秒 Z 軸 16.7Hz 0.4mm 雙振幅 600 秒 X、Y、Z 軸	
耐衝擊	300m/S ² (約 30G) 各方向 3 次	
周圍溫度	- 10° ~ 60°C (沒有結冰)	
周圍溼度	30% ~ 85%	
重量	約 3.8kg	

K2CG

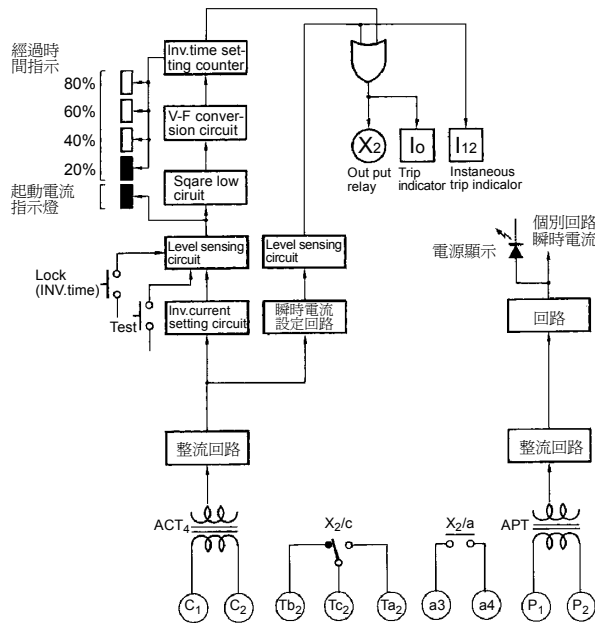
■ 停電庫

3 相 CO 圖
K2CG-A-F1 型



■ LCD 庫

K2CG-A-F1 型



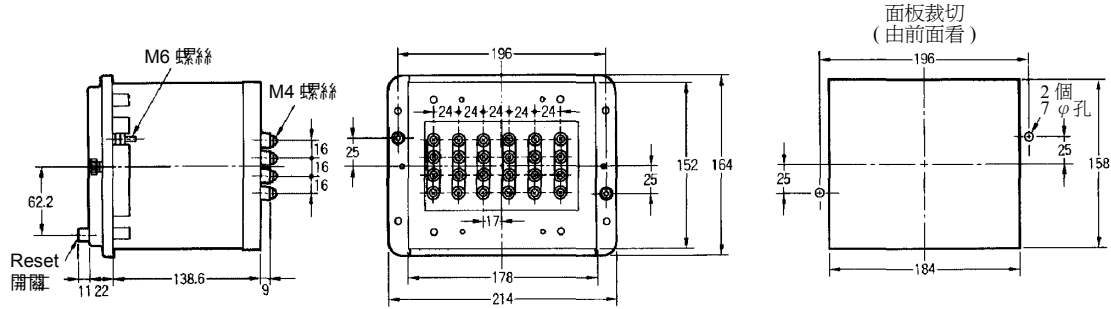
K
2
C
G

R

外觀尺寸

註：所有單位都以 mm 表示

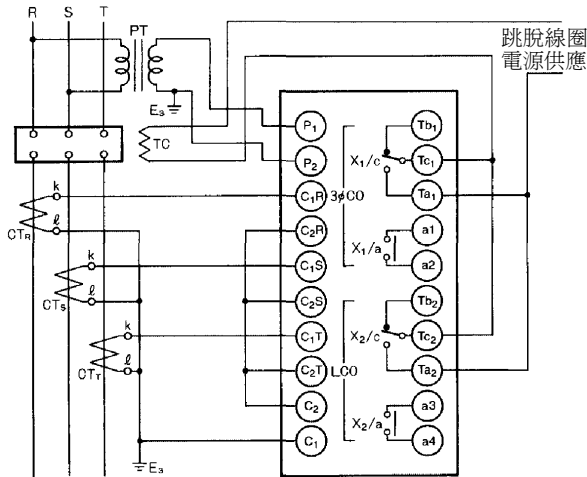
K2CG-A-F1 型



安裝

配線

K2CG-A-F1 型



端子配置

K2CG-A-F1 型

