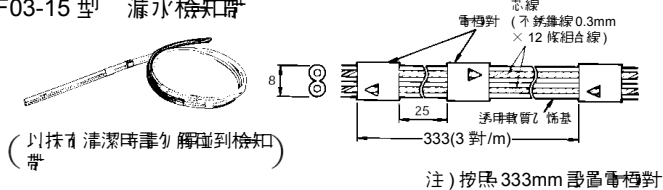


F03-15、-16PE 型漏水 / 漏液檢知帶

■檢知帶

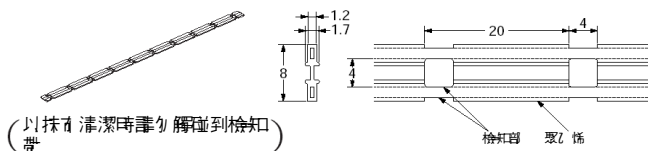
F03-15 型 漏水檢知帶



◆規格

包覆材質	透明軟質氯化乙烯基 (vinyl)
芯線	不鏽鋼 SUS304
使用環境溫度	-15~+50 °C
用途	<ul style="list-style-type: none"> • 機房等塵埃多，溼度高，環境不佳的場所 • 架設地點屬於導電性材質時使用
重量 (g)	約 48 (1m)

F03-16PE 型 漏液檢知帶



◆規格

包覆材質	聚乙烯 (polyethylene)
芯線	不鏽鋼 SUS316
使用環境溫度	-15~+55 °C
用途	<ul style="list-style-type: none"> • 電算室等想儘早測知漏水的地方 • 架設地點屬於導電性材質時使用
重量 (g)	約 16 (1m)



訂購須知

訂購 1m/5 條 F03-15 型時 型式：F03-15 數量：5 備考：1m × 5 條 備考欄未填寫時，將以 5m × 1 條出貨。
 ※訂購單位按照每 1m、最長可達 100m，F03-16PE 型，最長為 50m。

■偵測帶使用貼紙

(貼紙由銷售單位為 1 袋 / 30 個。)

型式	F03-25 型	F03-26PE 型	F03-26PEN 型
外觀			
構造			
用途	F03-15 型的漏水偵測帶係定到地磚上時使用。使用時，請先撕開剝離紙，然後安置在平潔的地方。若是混凝土地磚時，建議併用混凝土黏合劑。	以黏著劑固定 F03-16PE 型的漏液偵測帶時使用。	以螺絲固定 F03-16PE 型的漏液偵測帶時使用。黏著劑因液體剝落時可發揮效用。

■耐藥性

	氯化乙烯基 (軟質)	聚乙烯	氟樹脂	SUS304	SUS316
水	◎	◎	◎	◎	◎
乙醇	△	△	◎	◎	◎
丙酮	○	◎	◎	◎	◎
乙醚	△	○	◎	◎	◎
鹽酸	○	◎	◎	△	△
硝酸	○	◎	◎	◎	◎
二甲苯	△	○	◎	◎	◎
環己烷	△	△	◎	—	—
三氯乙烯	△	△	◎	◎	◎
甲苯	△	△	○	○	○
酚	△	○	○	◎	◎
丁醇	△	○	◎	—	—
氟	△	◎	◎	△	△
正庚烷	△	△	◎	—	—
苯	△	△	◎	○	◎
甲醇	△	○	◎	◎	◎
硫酸	△	△	◎	△	○
磷酸	○	◎	○	○	○

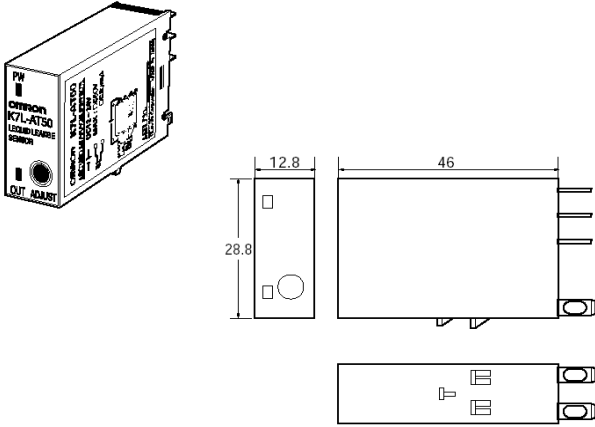
◎...完全或幾乎沒有影響 ○...雖有若干影響、但在某些情況下仍為十分耐性 △...雖有影響仍可應用 (檢出後應儘快更換檢知帶)

註 1. 使用檢知帶時，為防止 2 次災害，使用前請充分確認檢知帶使用環境的情況以及偵測溶液的滲透性。
 註 2. 檢出時，如檢知帶出現變形、變色等異常時，敬請更換檢知帶。

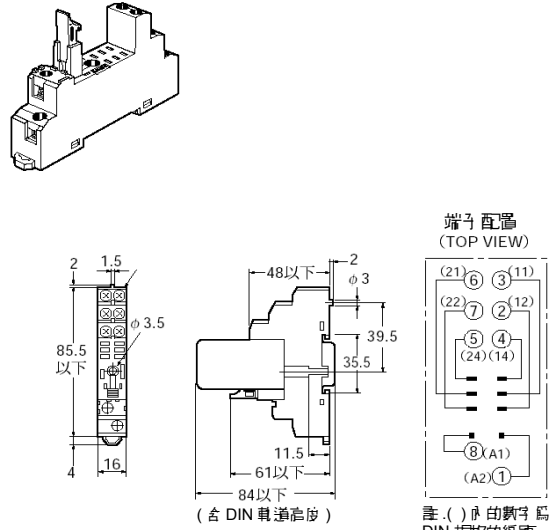
F03-15、-16PE 型漏水 / 漏液檢知帶

漏液檢出器外觀尺寸 (單位: mm)

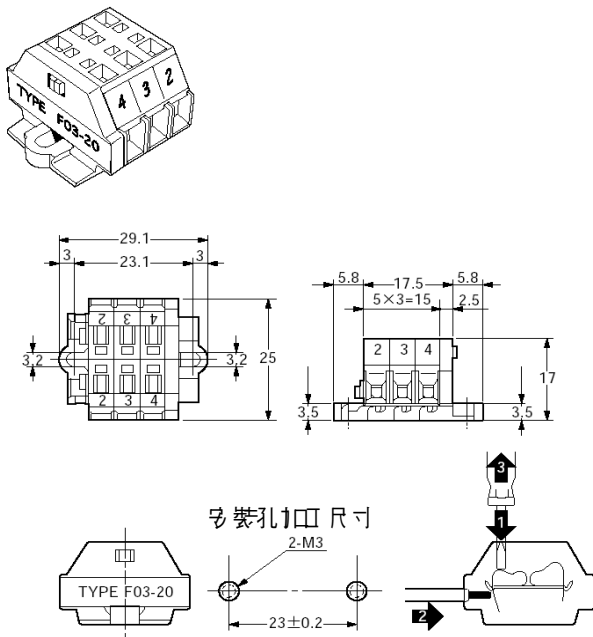
漏液檢出器
K7L-AT50 型



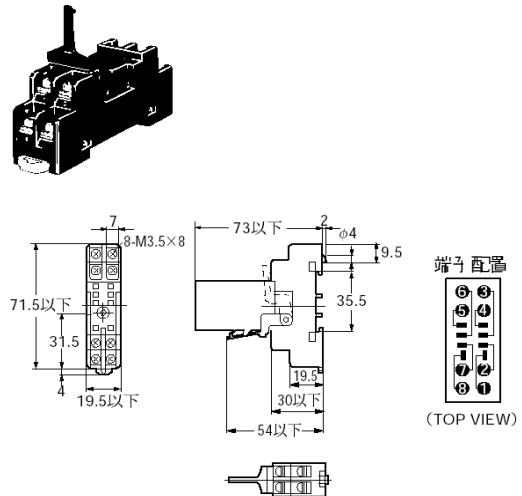
表面連接插座
P2RF-08-E 型



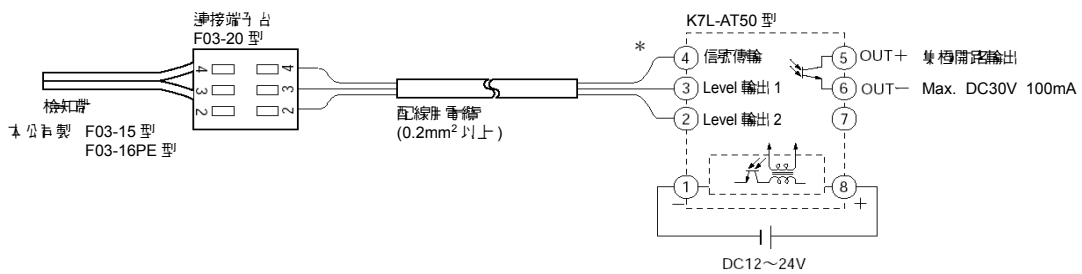
連接端子台
F03-20 型



P2RF-08 型
(使用圓形端子)



外部連接圖

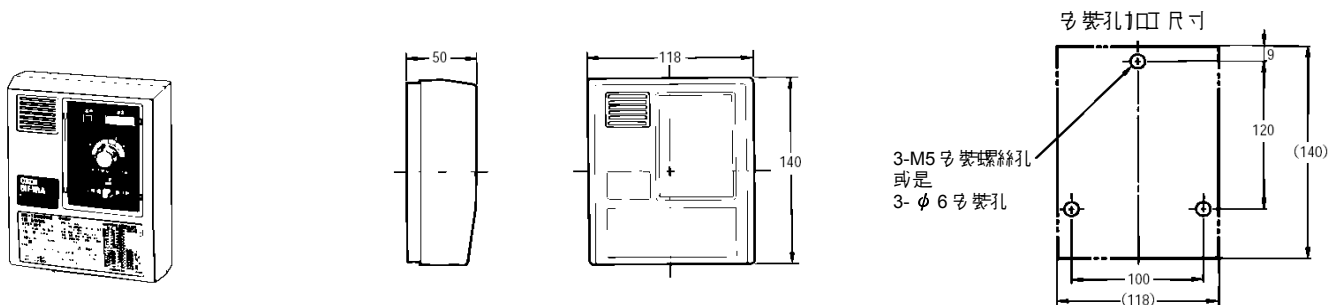


* 務必使用 3 芯的配線用電線，並請連接至本體端子 ②、③、④。此外，檢知器請至 ②-④ 或 ③-④ 短絡。

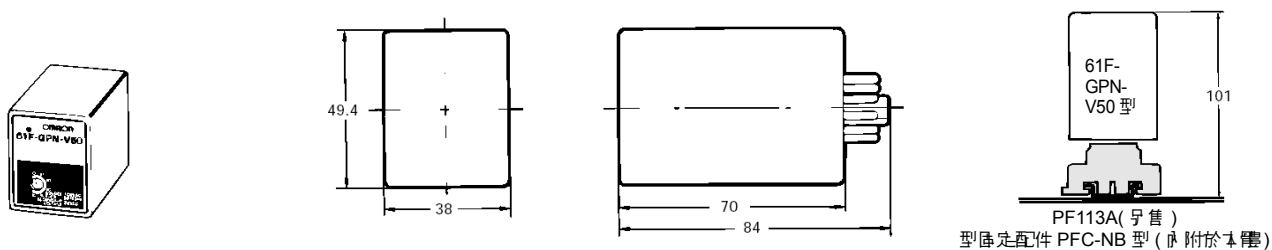
L
F
0
3
-
1
5
、
-
1
6
P
E

漏水警報器/漏水檢知器 外觀尺寸 (單位:mm)

◆漏水警報器
61F-WLA 型



◆漏水檢知器
61F-GPN-V50 型



L

F
0
3
—
1
5
、
—
1
6
P
E

正確的使用方法 (單位: mm)

注意事項

請務必遵守如下項目以確保安全。

- (1) 使用的電源請勿超過規格範圍
- (2) 請勿於含有可燃性氣體、或有導火物體的地方使用
- (3) 請確實插入插座
- (4) 請避免連接輸出端子的負載短路
- (5) 請正確連接電源電線 (K7L 型)

正確的使用方法

安裝時

- (1) 請安裝厚度 1~5mm 的面板。

請勿在如下場所安裝

- (1) 震動、撞擊激烈的場所
- (2) 不符合溫度 / 濕度規格、以及容易結露的場所
(請避免在高濕度的場所使用，以便於測出高交流阻抗)
- (3) 灰塵多的場所
- (4) 發生腐蝕性氣體 (特別是硫化物、氨) 的場所
- (5) 室外或直接日曬的場所
- (6) 靠近強烈高頻雜訊的機器 (高頻焊接器、高頻縫紉機等)

檢知帶、附屬品

●檢知帶

- 測漏用的檢知帶請使用本公司製 61F 型開關 (無浮筒) 所採用之電極棒、以及漏水 / 漏液檢知帶。本公司製檢知帶 :F03-15 型、F03-16PE 型

●連接插座

- 請使用指定的連接插座。
- 固定用螺絲的適當轉矩請使用 M3 螺絲 /0.78~1.18N.m。

●連接端子台

- 若是 K7L 型時，請使用附屬的 F03-20 型連接端子台。
- 此一連接器是從漏液檢出器本體的電纜、以觸控式連接漏水偵測帶的端子台。
- 從連接端子台上面插入傳動器，同時從側面插入撕開塑膠外膜的電線。完成作業後，請充分確認電氣連接是否確實。
- 連接端子台採用 66 尼龍的材質，請以螺絲 (M3) 確實固定在不會被藥液濺灑的場所。
- 請購買單體的連接端子台。(10 個 1 組)

●配線用電纜

- 漏液檢出器本體與漏水偵檢知帶的距離過長時，請使用規定的電線連接本體與檢知帶。
- 本商品已充分考量對雜訊的隔離效果，如監控地點距離較遠時，請盡可能將漏液檢出器本體與檢知帶設置在近處，而電源與輸入則架設在他處，以極力避免雜訊等的影響。

	IV 線	檢知帶
61F-GPN-V50 61F-WLA	0m	最高 200m
	10~150m ※ 1	最高 150m
	200~300m ※ 1	最高 100m
	350~400m ※ 1	最高 50m
K7L-AT50	最高 50m ※ 2	最高 10m

※ 1. 2mm² 時

※ 2. 0.75mm² 時