

E5AK-T/E5EK-T/E5CK-T

數位式溫度調節器
基本(程式)型

符合 CE 認證

數位溫度調節器 (程式型)

- 最大 8 Pattern (16step/1 Pattern) 實現簡單程式控制
- 安全規格 EN61010-1、手指保護對應，取得 UL、CSA、NEMA4 認證 (IP66 相當)
- EMC 符合 EN50081-2 及 EN50082-2
- 標準功能搭載加熱、冷卻控制功能。



種類

尺寸	選擇功能			型式
	通信機能	Event 輸入	傳送輸出	
E5AK-T 型 96 × 96mm	—	2 點	—	E5AK-TAA2B 型
	—	4 點	—	E5AK-TAA2BB 型
	—	2 點	有	E5AK-TAA2FB 型
	通信 (RS-232C)	2 點	有	E5AK-TAA201FB 型
	通信 (RS-422)	2 點	有	E5AK-TAA202FB 型
E5EK-T 型 48 × 96mm	—	2 點	—	E5EK-TAA2B 型
	—	—	有	E5EK-TAA2F 型
	通信 (RS232C)	—	—	E5EK-TAA201 型
	通信 (RS-422)	—	—	E5EK-TAA202 型
	通信 (RS-485)	—	—	E5EK-TAA203 型

附檢査成績表的機種

需要檢査成績表時，以下的型式。

- 種類
E5 □ K- □□□ -K 型，請在標準型式末尾加上 K。

- 註：1. 加熱器斷線警報輸出控制 (加熱)，ON、OFF 出力使用場合。
2. 輸出控制模組沒有附屬，訂購 E5AK/E5EK 型時，請記得整組購買。
電流檢出器 (CT) 也沒有附屬，使用加熱器斷線警報時，請務必整組購入。

輸出控制模組 (另售)

種類	ON/OFF					線性			
	繼電器	SSR	電壓			電流		電壓	
型式	E53-R 型	E53-S 型	E53-Q 型	E53-Q 3 型	E53-Q 4 型	E53-C3 型	E53-C3D 型	E53-V34 型	E53-V35 型

Event 輸入是指由外部信號執行，Pattern 選擇和 RUN/RESET 自動/手動，暫停/暫停解除，及 Advance 設定。

傳送輸出是現在值設定值等 4 ~ 20mA 時與記錄器等連接時使用。
電流輸出是輸出控制在 4 ~ 20mA 時與加熱器等連接。

注意
E5AK/E5EK 型使用專用之高分解能輸出模組。
E5 □ 型之電流輸出模組 E53-C 型不可使用。

尺寸	選擇功能	控制輸出 1/ 控制輸出 2	型式
E5CK-T 型 53x53mm	Event 輸入	繼電器/繼電器	E5CK-TRR1B 型
		電壓 (NPN)/繼電器	E5CK-TQR1B 型
		4~20mA/繼電器	E5CK-TCR1B 型
		電壓 (NPN)/電壓 (NPN)	E5CK-TQQ1B 型
	傳送輸出	繼電器/繼電器	E5CK-TRR1F 型
		電壓 (NPN)/繼電器	E5CK-TQR1F 型
		4~20mA/繼電器	E5CK-TCR1F 型
		繼電器/繼電器	E5CK-TRR101 型
	淨信 (RS-232C)	電壓 (NPN)/繼電器	E5CK-TQR101 型
		4~20mA/繼電器	E5CK-TCR101 型
		繼電器/繼電器	E5CK-TRR103 型
		電壓 (NPN)/繼電器	E5CK-TQR103 型
淨信 (RS-485)	繼電器/繼電器	E5CK-TRR103 型	
	4~20mA/繼電器	E5CK-TCR103 型	

電流檢出器 (CT) (另售)

型式	E54-CT1 型	E54-CT3 型
孔徑	f 5.8	f 12.0

端子外蓋 (另售)

對象型式型	型式
E5AK 型	E53-COV 0809 型
E5EK 型	E53-COV08 型
E5CK 型	E53-COV07 型

等級標籤 (另售)

型式	Y92S-L1 型
----	-----------

O

E5AK-T / E5EK-T / E5CK-T

E5AK-T/E5EK-T/E5CK-T

■ 輸入範疇

• 白金測溫抵抗體/熱電對/電流/電壓

輸入 (輸入時設定為 K1)	白金測溫抵抗體		熱電對														電流		電壓			
	JPt 100	Pt 100	K1	k2	J1	J2	T	E	L1	L2	U	N	R	S	B	W w/Re 5-26	PLII	[mA]	[V]			
輸入時設定在 K1 位置	2300 1800 1300 900 800 700 600 400 200 0 -100 -200	650.0 -199.9	650.0 -199.9	1300 -200	0.0	850 -100	400 0.0	400 -199.9	600 0	850 -100	400 0.0	400 -199.9	1300 -200	1700 0	1700 0	1800 100	2300 -1300	20 1 4	20 1 0	5 1 1	5 1 0	10 1 0
設定號碼	0	1	2	3	4	5	6	7	8	9	10	11	12	13	14	15	16	17	18	19	20	21
最小設定單位 (目標、警報)	1C		1C	0.1C	1C	0.1C		1C		0.1C				1C				(掃描, 依小數點位置)				

■ 設定

項目	形式	E5AK-T/E5EK-T 型	E5CK-T 型
電源電壓*1		AC100 - 240V 型: AC100 ~ 240V、50/60Hz AC/DC24V 型: AC/DC24V (50/60Hz)	
電壓的變換範疇		電源電壓 85~110%	
消耗電功	AC100~240V 型	E5AK 型=16VA 型 E5EK 型=15VA 型	約 15VA
	AC/DC 24 型	AC 時: 約 12VA DC 時: 約 8W	AC 時: 約 6VA DC 時: 約 3.5W
輸入		熱電對: K、J、T、E、L、U、N、T、D、B、W、PLII 白金測溫阻抗體: JPt100、Pt100 電流輸入: 4~20mA、0~20mA 電壓輸入: 1~5V、0~5V、0~10V	
輸入阻抗		電流輸入: 150 Ω、電壓輸入: 1M Ω 以上	
控制輸出		依據機種或輸出單元 (參閱「輸出規格及性能」)	
補償輸出		1a AC250V 3A (阻抗負載)	1a AC250V 1A (阻抗負載)
控制方式		ON/OFF 或 2 自由度 PID (附 AUTO Tuning) *2	
設定方式		利用面板按鍵進行設定	
顯示方式		7 位數顯示及 LED 顯示	
控制輸出	繼電器輸出	1a AC250V 3A (阻抗負載) 機械壽命: 1000 萬次電氣壽命: 10 萬次	
	電壓輸出	輸出模組方式 (請另外購買輸出單元) NPN 型 DC 12V 20mA (附短路保護回路)	
	線性電壓輸出	—	
	電流輸出	4 ~ 20mA 容許負載阻抗: 500 Ω 以下分解能: 約 2600 上	
Event 輸入		有接點 ON: 1 k Ω 以下、OFF: 100 k Ω 以上 無接點 ON: 殘留電壓 1.5V 以下、OFF: 漏電流 0.1mA 以下	
傳送輸出		4~20mA 容許負載阻抗: 600 Ω 以下分解能: 約 2600	4~20mA 容許負載阻抗: 500 Ω 以下分解能: 約 2600
CT 輸入		連接專用 CT (E54-CT1 型或 E54-CT3 型)	
其他功能		手動輸出、加熱、冷卻控制、目標值限制器、迴路斷線警報、操作量變化率限制、輸入數位濾波器、輸入補正、啟動/重設、保護、標尺度等	
使用溫度濕度		-10 ~ +55°C (但、不會結冰及結露) 3 年保証時: -10 ~ +50°C	
使用濕度		相對濕度 35 ~ 85%	
保存溫度		-25 ~ +65°C (但、不會結冰及結露)	

* 1. AC100 ~ 240V 型和 AC/DC24V 型是不同機種。
沒有指示時, 為 AC100 ~ 240V 型
* 2. E5 □ K-T 型未配備 Fuzzy SELF Tuning。

■ 性能

指示精度	熱電對: (指示值的 ± 0.3% 或 ± 1°C 之較大者) ± 1 DIGIT 以下 *1 白金測溫阻抗體: (指定值的 ± 0.2% 或 ± 0.8°C 之較大者) ± 1 DIGIT 以下 *1 類比輸入: ± 0.2%FS ± 1 DIGIT 以下
調節感度	0.01~99.99%FS (0.01%FS 單位)
比例帶 (P)	0.1~999.9%FS (0.1%FS 單位)
積分時間 (I)	0~3999s (1s 單位)
微分時間 (D)	0~3999s (1s 單位)
控制範疇	1~99s (1s 單位)
操作範疇	0.0~100.0% (0.1% 單位)
警報設定範疇	-1999.9~9999.9 (小數點位置依輸入種類及小數點位置設定而定)
設定時間 (1)	0 ~ 99 小時 59 分或 0 ~ 99 分 59 秒
程式容量	型號數 *3
	STEP 數
程式方法	時間設定 (折點) 方式或斜度設定方式
時間精度	設定值的 ± 0.2% ± 500ms
抽樣週期	溫度輸入: 250ms、電流、電壓輸入: 100ms*2、副輸入: 1s*4
絕緣阻抗	20M Ω 以上 (DC500V MEGA)
耐電壓	AC2000V 50/60Hz 1min (異常充電部端子)
耐振動	動作
	耐久
耐衝擊	動作
	耐久
重量	E5AK 型: 約 450g、E5EK 型: 約 320g、E5CK 型: 約 170g
保護構造	正面: NEMA4 室內用 (相當於 IP66) 後蓋: IP20、端子部: IP00
記憶體保護	非揮發性記憶體 (寫入次數: 10 萬次)

* 1. K1, T, N 在 -100°C 以下時 U, L 為 ± 2°C ± 1 位以下。
B 的 400°C 以下沒有規定。
R、S 的 200°C 以下為 ± 3°C ± 1 位以下。
W 為 (指示值的 ± 0.3% 或 ± 3°C 之較大者) ± 1 位以下。
PLII (指示值的 ± 0.3% 或 ± 2°C 之較大者) ± 1 位以下。
* 2. 指定 CT 輸入時, 抽樣週期為 250ms。
* 3. 從外部進行形態切換時, 使用 EVENT 輸入。
依據指定於型態切換之 EVENT 輸入數, 可以從外部切換的型態數如下所示

指定 EVENT 輸入數	外部可以切換的形態數
1	2
2	4
3	8

* 4. 副輸入: CT 輸入, 電位計

O

E5AK-T / E5EK-T / E5CK-T

■ 輸出模組(另售) 額定 (E5AK-T/E5EK-T 型册)

種類	型式	額定性能
ON、OFF	繼電器	E53-R 型 AC250V 5A (阻抗負載)
	SSR	E53-S 型 AC75-250V 1A (阻抗負載)
	電壓	E53-Q 型 DC12V 40mA NPN 型
		E53-Q3 型 DC24V 20mA NPN 型
E53-Q4 型 DC24V 20mA PNP 型		
線性	電流	E53-C3 型 DC4~20mA (負載 600 Ω 以下) 分解能約 2600
		E53-C3D 型 DC0~20mA (負載 600 Ω 以下) 分解能約 2600
	電壓	E53-V34 型 DC0~10V (負載 1K Ω 以上) 分解能約 2600
		E53-V35 型 DC0~5V (負載 1K Ω 以上) 分解能約 2600

註：E5CK 型沒有必要

■ 電流檢出器(CT) (另售) 額定

耐電壓	AC1,000V { 1min }
耐振動	50Hz、98m/s ² { 10G }
重量	約 11.5g (E54-CT1 型)、約 50g (E54-CT3 型)
附屬品 (僅 E54-CT3 型)	接觸子 (2 個)、插鞘 (2 個)

■ 輸出模組(另售) 性能

繼電器輸出	壽命	電氣的	10 萬次以上
-------	----	-----	---------

■ 通信性能

通信型式	RS-232C、RS-422S、RS-485	
通信方式	半二重	
同期方式	調步同期 (非同期式)	
傳送速度	1200/2400/4800/9600/19200bit/S	
傳送碼	ASCII	
變入變出	變入變出	目標值、警報值、Remote/local 切換
	自變出	現在值、操作量、目標值、警報值

註

1. 通信用纜線，連接器請參考下列準備。
 • 纜線最大延長距離
 RS-232C：15m
 RS-422/RS-485：500m
2. RS422/RS-485 使用時含 PC 在內可連接 32 台。

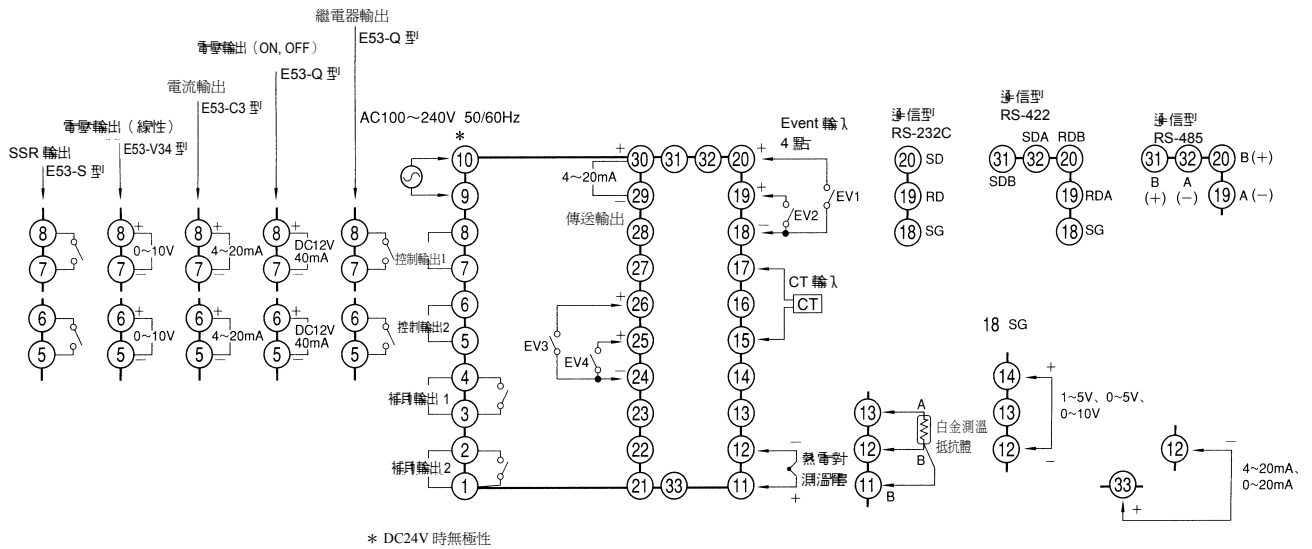
■ 加熱器斷線警報性能

最大加熱器電流	單相 AC50A * 1
加熱器電流指示精度	± 5%FS ± 1 數位以下
加熱器斷線警報設定範圍	0.1~49.9A (0.1 單位) * 2
檢出最小 ON 時間	190ms * 3

- * 1. 三相加熱器 (Heater) 斷線檢出時，請使用 K2CU-F □□ A- □ GS (附 Gate 輸入端子)。
- * 2. 設定在 0.0A 時 Heater 斷線警報常時在 OFF，設定在 50.0A 時，常時在 ON。
- * 3. 輸出控制的 ON 時間未滿 190ms 時，Heater 的斷線檢出和電流值無法測定。

■ 外部連接圖

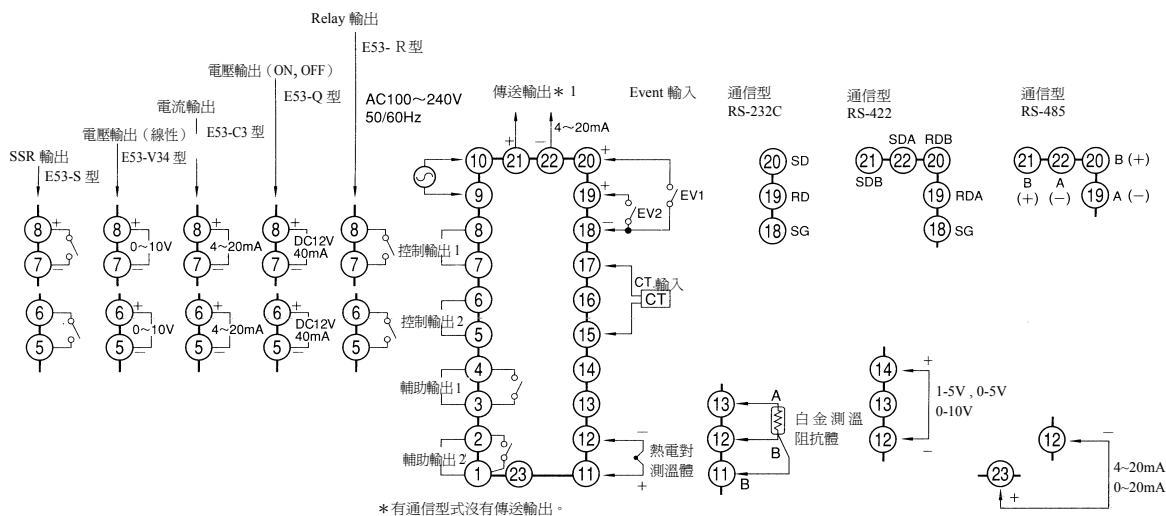
E5AK-T 型



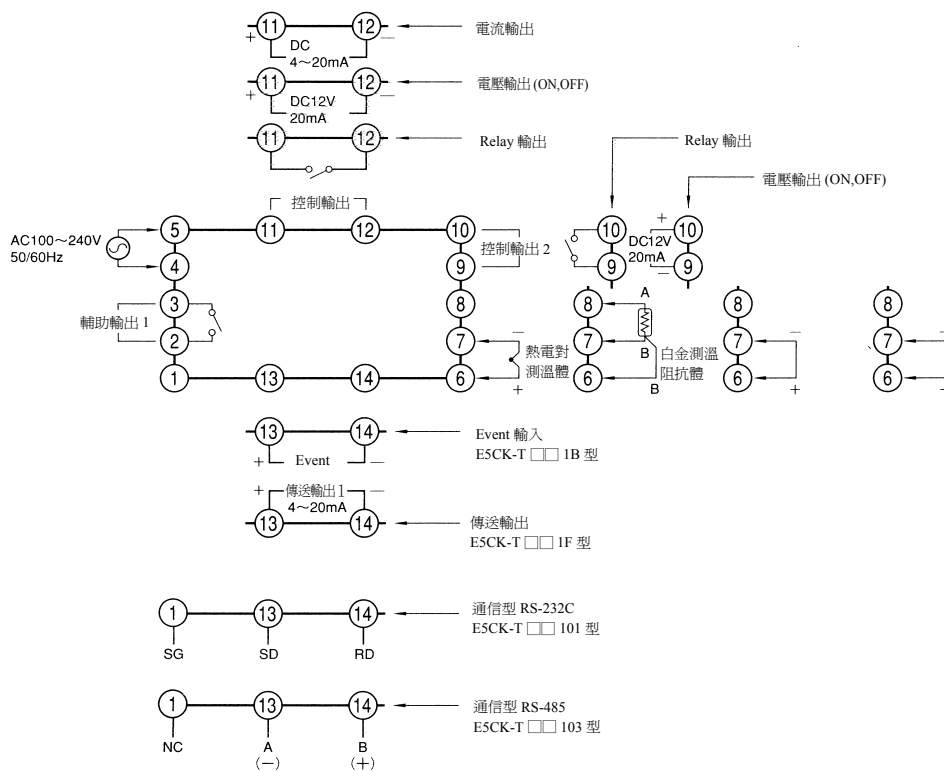
E5AK-T / E5EK-T / E5CK-T

E5AK-T/E5EK-T/E5CK-T

E5EK-T 型



E5CK-T 型

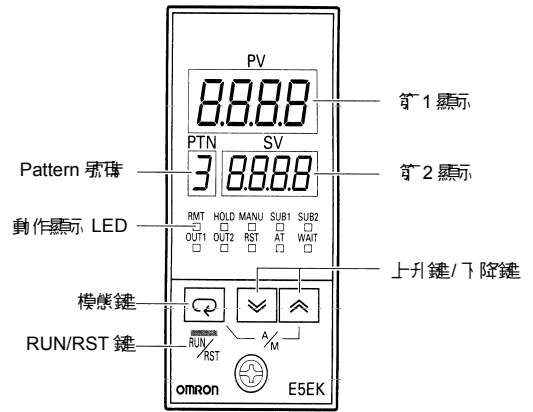
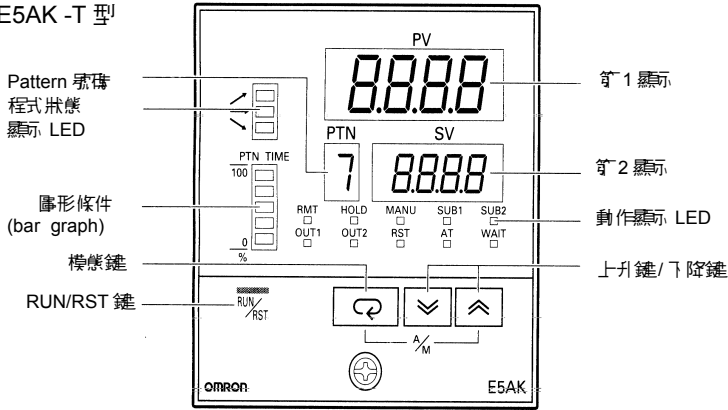


O

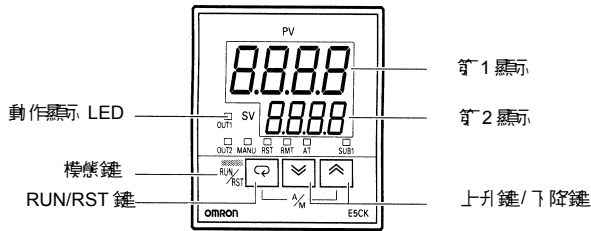
E5AK-T / E5EK-T / E5CK-T

各部位名稱

E5AK-T型



E5CK 型

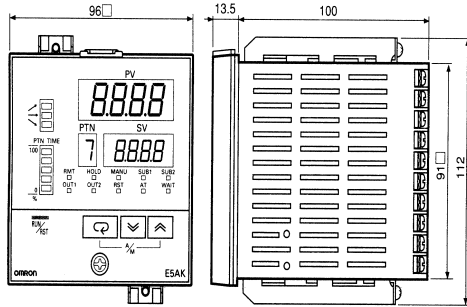


外觀尺寸

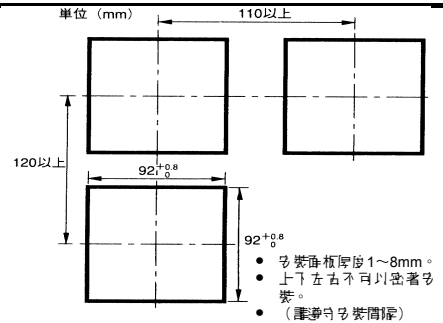
E5AK-T型



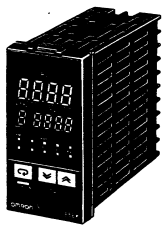
CAD 檔 E5AK_01



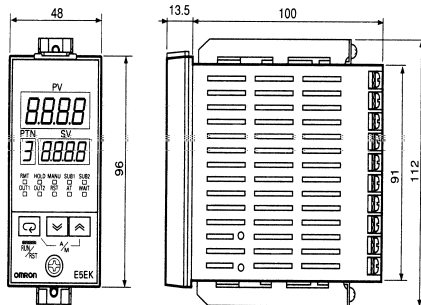
面板開口尺寸



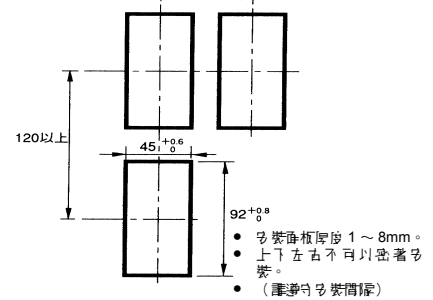
E5EK-T型



CAD 檔 E5EK_01



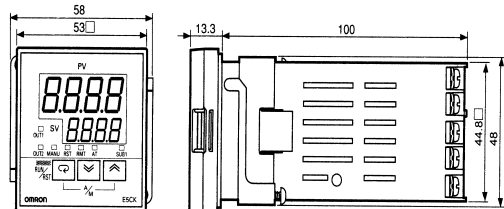
單位 (mm)



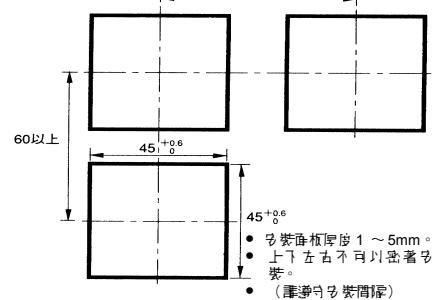
E5CK-T型



CAD 檔 E5CK_01



單位 (mm)



E5AK-T / E5EK-T / E5CK-T