

E5AK-P/E5EK-P

數位溫度調節器
控制閥門型

E5AK-P/E5EK-P

符合 CE 認證

溫度調節器

- 安全規格 EN61010-1、手指保護端子外蓋（另售）對應。
- 取得 UL、CSA 及 NEMA4 國際規格（IP66 相當）。
- EMC 符合 EN50081-2 及 EN50082-2
- 標準功能搭載加熱、冷卻控制功能。



種類

尺寸	選擇功能			型式
	通信機能	Event 輸出	傳送輸出	
E5AK 96 × 96mm	—	2 點	—	E5AK-PRR2B 型
	—	4 點	—	E5AK-PRR2BB 型
	—	2 點	有	E5AK-PRR2FB 型
	通信 (RS-232C)	2 點	有	E5AK-PRR201FB 型
	通信 (RS-422)	2 點	有	E5AK-PRR202FB 型
	通信 (RS-485)	2 點	有	E5AK-PRR203FB 型
E5EK-P 48x96mm	—	2 點	—	E5EK-PRR2B 型
	—	—	有	E5EK-PRR2F 型
	通信 (RS-232C)	—	—	E5EK-PRR201 型
	通信 (RS-422)	—	—	E5EK-PRR202 型
	通信 (RS-485)	—	—	E5EK-PRR203 型

註：4 ~ 20mA、0 ~ 10V 等之線性信號控制，控制閥門不能使用。

• 端子外蓋（另售）

型式	E53-COV0809 型	E53-COV08 型
安裝對象	E5AK 型	E5EK 型

• 單位標籤（另售）

型式	Y92S-L1 型
----	-----------

輸入範疇

● 白金測溫抵抗體 / 熱電對 / 電流 / 電壓

白金測溫抵抗體	熱電對																電流		電壓			
	JPt 100	Pt 100	K1	K2	J1	J2	T	E	L1	L2	U	N	R	S	B	W (W/Re 5-26)	PLII	(mA)	(V)			
溫度範圍 (°C)	650.0	650.0	1300	500.0	850	400.0	400.0	600	850	400.0	400.0	1300	1700	1700	1800	2300	1300	20	20	5	5	10
輸入輸入時段定在 K1 位置	-199.9	-199.9	-200	0.0	-100	0.0	400.0	-199.9	-100	0.0	400.0	-199.9	-200	0.0	100	0.0	0.0	4	0	1	0	0
設定號碼	0	1	2	3	4	5	6	7	8	9	10	11	12	13	14	15	16	17	18	19	20	21
最小設定單位 (目標值、警報)	1°C		1°C	0.1°C	1°C	0.1°C	1°C		0.1°C	1°C							(掃描, 依小數點位置)					

E5AK-P / E5EK-P

E5AK-P/E5EK-P

■ 額定

電源電壓 * 1	AC100~240 型：AC100~240V、50/60Hz AC/DC24V 型：AC/DC24V(50/60Hz)	
允許電壓變動範圍	電源電壓 85~110%	
消耗電力	AC100-240V 型	E5AK 型：16VA、E5EK 型：15VA
	ACDC 24 型	AC 時：約 12VA、DC 時：約 8VA
輸入	熱電對：K、J、T、E、L、U、N、R、S、B、W、PLII 白金測溫阻抗體：JPt100、Pt100 電流輸入：4~20mA、0~20mA 電壓輸入：1~5V、0~5V、0~10V	
輸入阻抗	電流輸入：150 Ω 電壓輸入：1M Ω 以上	
輸出控制 * 2	繼電器輸出：open、close。 1a AC 250V 1A (含突入電流)	
權限輸出	1a AC 250V 3A (阻抗負載)	
控制方式	ON/OFF 2 自由度 PID	
設定方式	由前面鍵、數位設定	
指示方式	7 節碼數位顯示或 LED 顯示	
電位器輸入	100 Ω ~2.5k Ω	
Event 輸入	有接點	ON：1 k Ω 以下、OFF：100 k Ω 以上
	無接點	ON：殘留電壓 1.5V 以下、OFF：漏電流 0.1mA 以下
傳送輸出	4~20mA 容許負載阻抗：600 Ω 以下 分解能：約 2600	
Remote SP 輸入	電流輸入：4~20mA (輸入阻抗 150 Ω)	
其他功能	手動輸出，加熱/冷卻控制，目標值限制器，循環斷線警報，操作量變化量限制，數位濾波器輸入，輸入補正，RUN/Reset，Protect，Scaling 等	
使用溫度/濕度	-10~+55°C (但不結冰) 3 年保証時：-10~+50°C	
使用溫度/濕度	相對濕度 35~85%	
保存溫度	-25~+65°C (但不結冰)	

- * 1. AC100 ~ 240V 型和 AC/AC24V 型是不同機種。指示時是 AE100 ~ 240V
* 2. 全部控制輸出和輸入回路電氣上是絕緣。

■ 通信性能

通信型	RS-232C、RS-422、RS-485	
通信方式	半二重	
同期方式	調步同期 (非同期式)	
傳送速度	1200/2400/4800/9600/19200bit/S	
傳送碼	ASCII	
通信項目	輸入/輸出	目標值、警報值、Remote/local 切換、RUN/STOP 切換
	自給/自給輸出	現在值、操作量、目標值、警報值

- 註 1. 通信用纜線，連接器請參考下列準備。
• 纜線最大延長距離
RS-232C：15m
RS-422/RS-485：500m
2. RS422/RS-485 使用時含 PC 在內可連接 32 台。

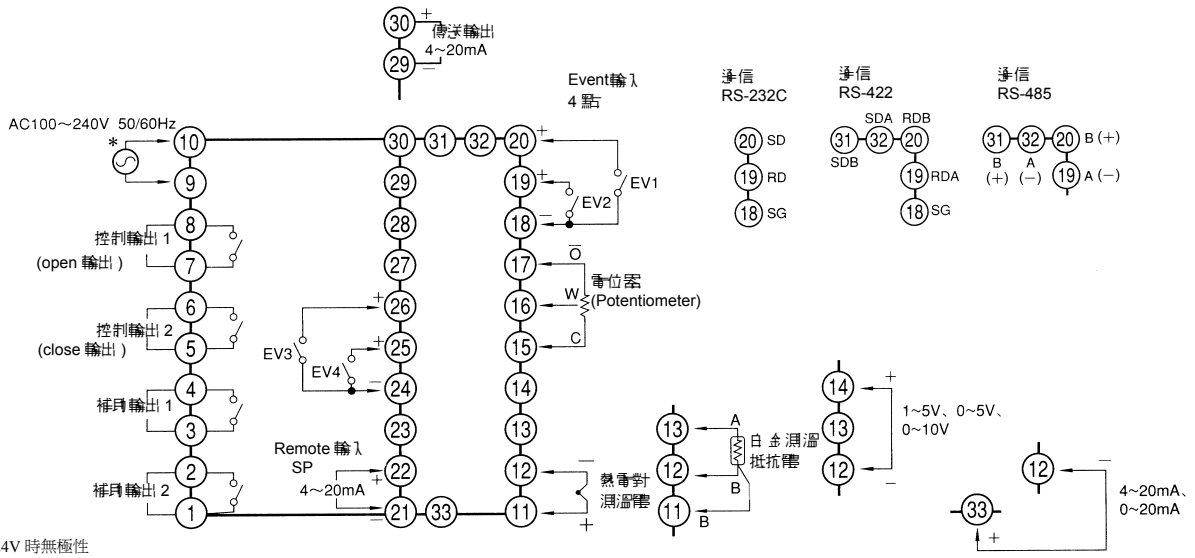
■ 性能

指示精度	熱電對：(指示值 ± 0.3% 或 ± 1°C) ± 1 digit 以下。 白金測溫阻抗體 (*) (指定值 ± 0.2% 或 ± 0.8°C) ± 1 digit 以下 類比輸入：± 0.2%FS ± 1 digit 以下	
顯示速度	0.1~99.99%FS (0.01%FS 單位)	
比例帶 (P)	0.1~999.9%FS (0.1%FS 單位)	
積分時間 (I)	0~3999s (1s 單位)	
微分時間 (D)	0~3999s (1s 單位)	
警報設定範圍	-1999~9999 -199.9~999.9 (小數點位置依輸入種類及小數點位置設定)	
掃描時間	250ms	
繼電器輸出	壽命	機械的 1,000 萬次以上 電氣的 10 萬次以上
	絕緣阻抗	20m Ω 以上 (DC500V MEGA)
耐電壓	AC2,000V 50/60Hz 1min (異極充電部端子)	
耐振動	誤動作	10~55Hz 10m/s ² X、Y、Z 各方向 10min
	耐久	10~55Hz 20m/s ² X、Y、Z 各方向 2h
耐衝擊	誤動作	最大 200m/s ² 3 軸 6 方向各 3 次 (繼電器：100m/s ²)
	耐久	最大 300m/s ² 3 軸 6 方向各 3 次
重量	約 320g、安裝金具：約 65g	
保護構造	前面 NEMA4 屋內用 (IP66 相當) 後面板：IP20、端子部：IP00	
回路保護	不揮發性回路 (回數：10 萬次)	

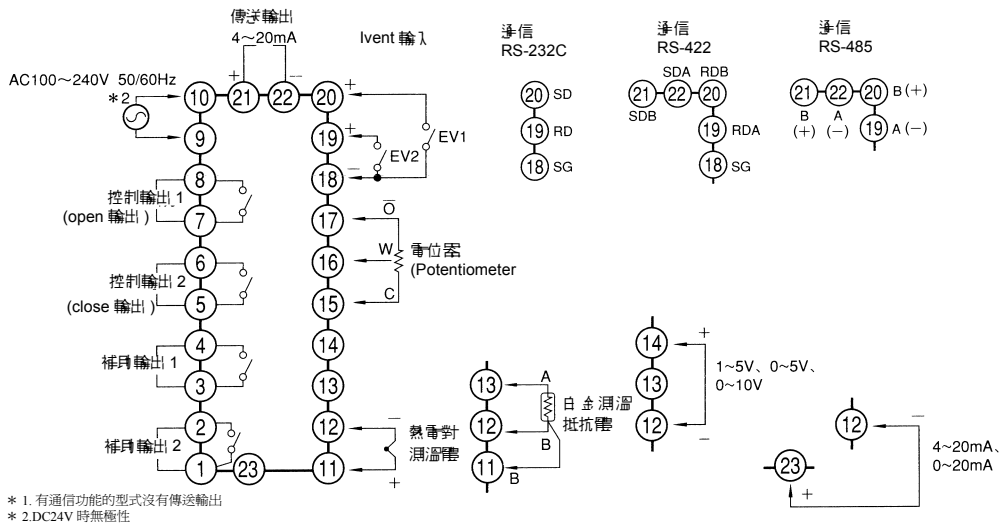
- * K1、T、N 在 -100°C 以下及 U、L 是 ± 2°C ± 1 digit 以下。
B 約 400°C 以下沒有規定。
R.S 200°C 以下 ± 3°C ± 1 digit 以下。
W (指示值 ± 0.3% 或 ± 3°C) ± 1 digit 以下。
PLII (指示值 ± 0.3% 或 ± 2°C) ± 1 digit 以下。

外部連接圖

E5AK-P 型



E5EK-P 型



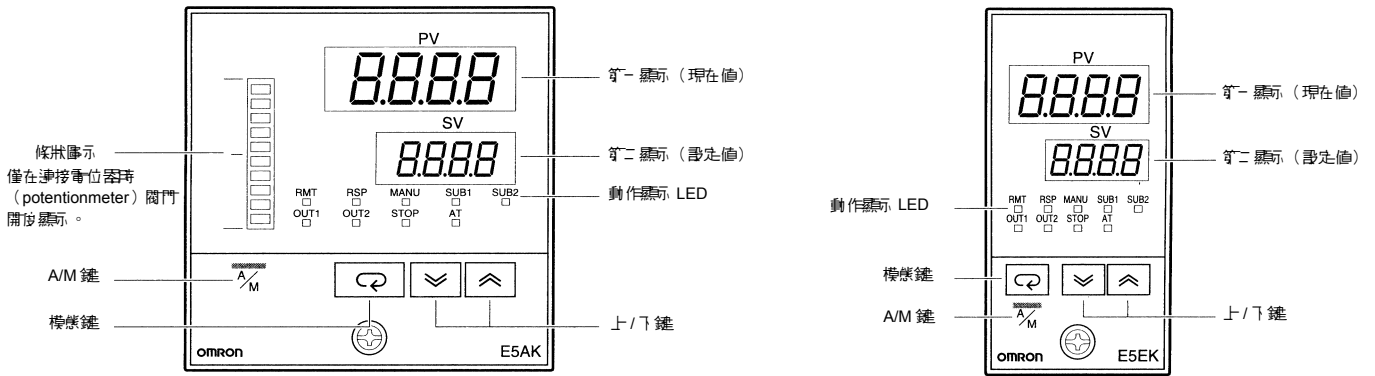
E5AK-P / E5EK-P

E5AK-P/E5EK-P

各部位名稱

E5AK-P 型

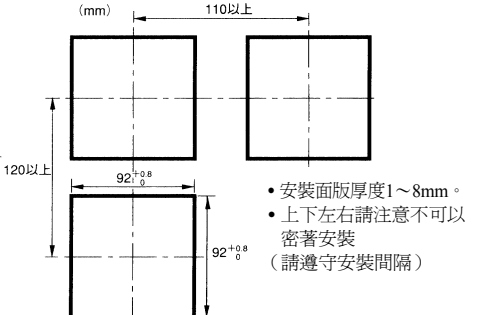
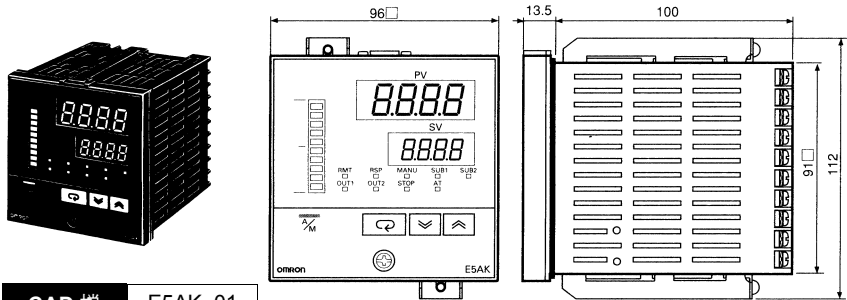
E5EK-P 型



尺寸外觀

E5AK-P 型

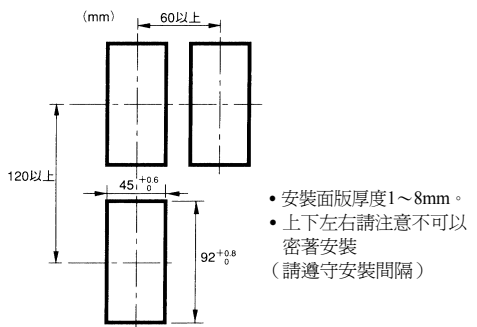
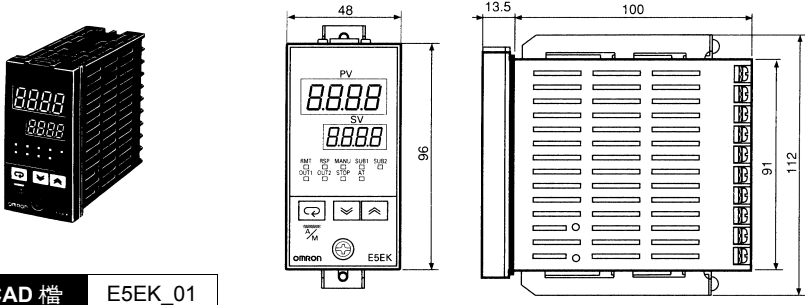
面板開口尺寸



CAD 檔 E5AK_01

E5EK-P 型

面板開口尺寸



CAD 檔 E5EK_01

O E5AKIP/E5EKIP